



中国认可
国际互认
检测
TESTING
CNAS L0116



检 验 报 告

TEST REPORT

产品名称 绝缘子
NAME OF SAMPLE

型号规格 ZJ-10Q
MODEL

委托单位 万海（温州）自控技术有限公司
CUSTOMER

检验类别 委托检验
TEST CATEGORY

浙江方圆检测集团股份有限公司
浙江方圆电气检测设备检测有限公司
国家电器安全质量检验检测中心(浙江)

国家电器安全质量检验检测中心(浙江)
NATIONAL CENTER OF QUALITY INSPECTION FOR ELECTRICAL SAFETY (ZHEJIANG)

检 验 报 告

产品名称	绝缘子	检验类别	委托检验
型号规格	ZJ-10Q	批号或编号	202206351、202206352
委托单位	万海(温州)自控技术有限公司	生产单位	万海(温州)自控技术有限公司
委托单位地址	浙江省温州市乐清市乐清经济开发区纬十六路 180 号	生产单位地址	浙江省温州市乐清市乐清经济开发区纬十六路 180 号
送样者	万海(温州)自控技术有限公司	生产日期	2022 年 06 月
到样数量	2 支	到样日期	2022 年 08 月 12 日
检验依据	GB/T 26869-2011《标称电压高于 1000V 低于 300kV 系统用户内有机材料支柱绝缘子的试验》		
判定依据	GB/T 26869-2011 《标称电压高于 1000V 低于 300kV 系统用户内有机材料支柱绝缘子的试验》		
检验项目	详见 检验项目及结论(第 3 页)		
检验日期	2022 年 08 月 16 日	检验地点	嘉兴市广穹路 400 号
检验结论	依据 GB/T 26869-2011《标称电压高于 1000V 低于 300kV 系统用户内有机材料支柱绝缘子的试验》,对所送样品进行检验,所检项目的检验结果均符合标准(判定依据)要求。  批准日期: 2022 年 08 月 20 日		
备注	/		

批 准:

沈海涛

审 核:

周煜

编 制:

邱雯

试品基本信息

名称: 绝缘子

型号: ZJ-10Q

委托单位: 万海(温州)自控技术有限公司

地址: 浙江省温州市乐清市乐清经济开发区纬十六路 180 号

生产单位: 万海(温州)自控技术有限公司

地址: 浙江省温州市乐清市乐清经济开发区纬十六路 180 号

生产单位规定的试品主要技术数据:

工频干耐受电压 (kV)	42
雷电冲击干耐受电压 (kV)	75
备注: /	

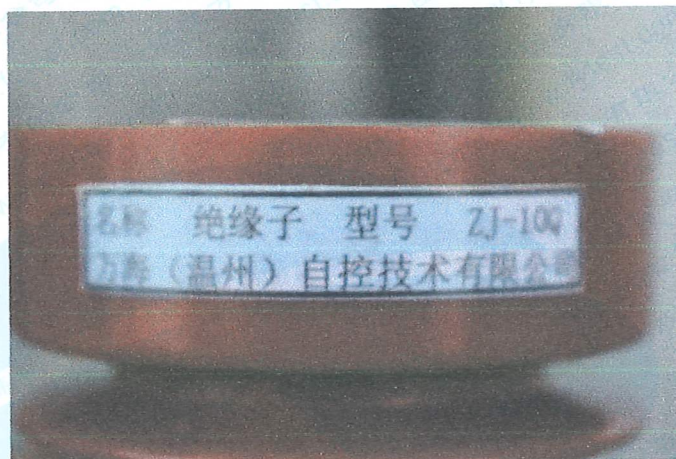
检验项目及结论

序号	检验项目	参数	判定标准	结果
1	雷电冲击干耐受电压试验	75kV	GB/T 26869-2011 第 3.3 条	符合
2	工频干耐受电压试验	42kV/1min	GB/T 26869-2011 第 3.4 条	符合
3	局部放电测量	$\leq 5\text{pC}$	GB/T 26869-2011 第 5.4 条	符合

备注: /

试 品 照 片

铭 牌 :

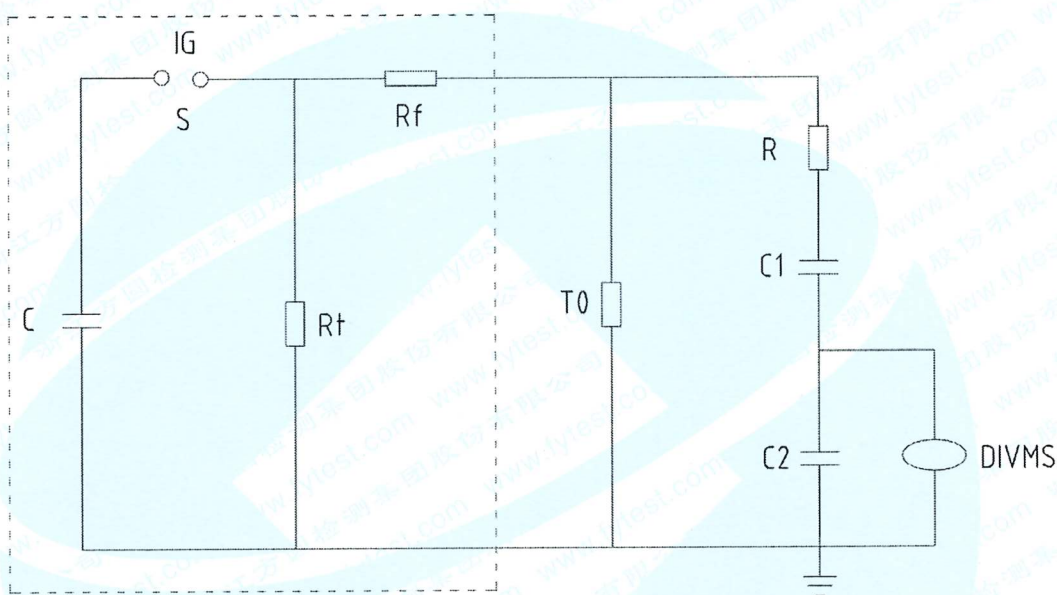


样品照片:



雷电冲击干耐受电压试验

试验原理图:



C	冲击发生器主电容	IG capacitance	Rf	波头电阻	Front resistance
Rt	波尾电阻	Tail resistance	S	冲击点火球隙	Sphere gap
T0	试品	Tested object	C1	高压臂电容	H.V arm capacitance
R	阻尼电阻	Damping resistance	C2	低压臂电容	L.V arm capacitance
DIVMS	数字冲击电压测量系统 (Digital impulse voltage measuring systems)				
冲击电压测量系统 Impulse voltage measuring system					

雷电冲击干耐受电压试验

试验日期: 2022-08-16

试区大气条件: P=100.4kPa

t=31.4℃

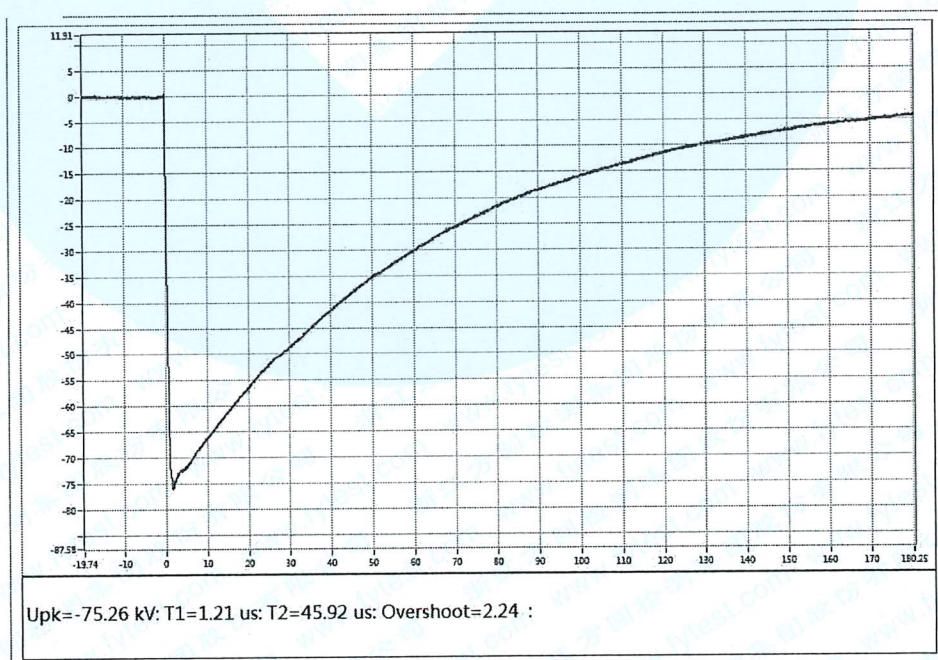
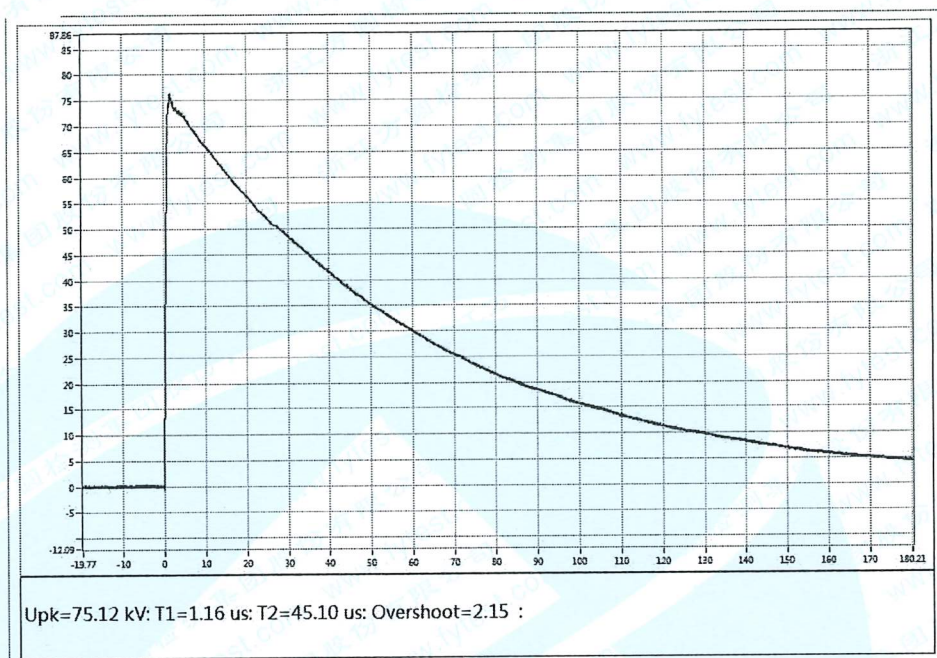
RH= 54.6%

大气校正因数: $K_t=1.0$

试品编号	加压部位	接地部位	应施电压 (kV)		实测电压 (kV)	加压次数 (次)	破坏性放电次数 (次)
1#	绝缘子一端	绝缘子另一端	$(K_t \times 75)^{\pm 3\%}$	+	74.3~75.2	15	0
				-	74.5~75.3	15	0
2#	绝缘子一端	绝缘子另一端	$(K_t \times 75)^{\pm 3\%}$	+	74.3~75.4	15	0
				-	74.6~75.6	15	0
试验后支柱绝缘子不应损坏, 但允许绝缘件表面上有轻微痕迹, 或用于装配的材料碎片。						试验后支柱绝缘子无损坏	

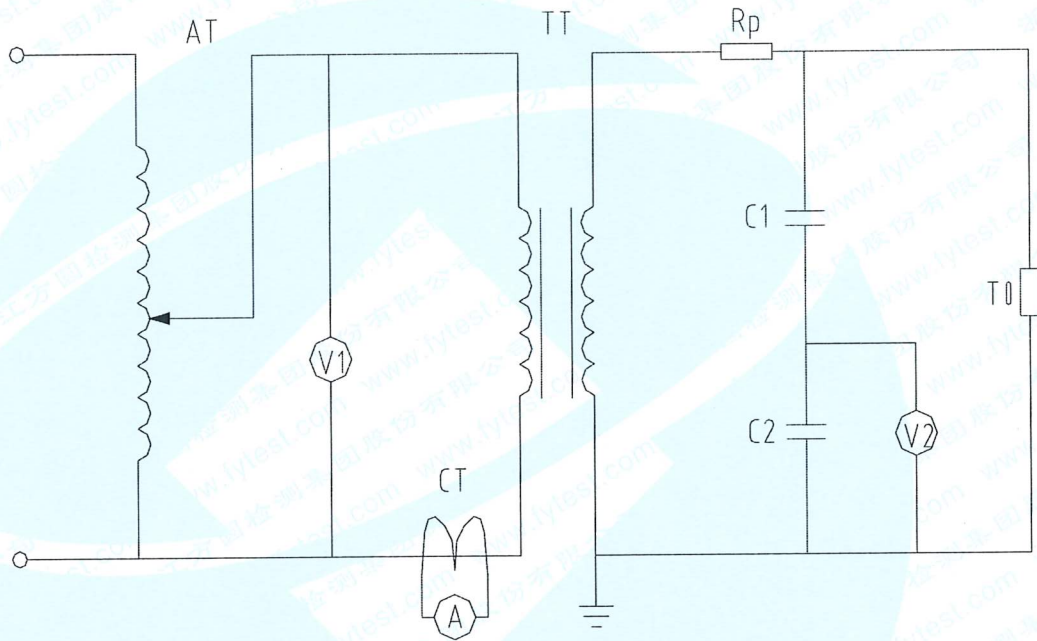
试验结果: 符合。

雷电冲击干耐受波形图



工频干耐受电压试验

试验原理图:



AT	调压器	Regulator	Rp	保护电阻	Protection resistance
CT	电流互感器	Current transformer	TT	工频试验变压器	PF transformer
T0	试品	Tested object	A	电流表	Currentmeter
C1	高压臂电容	H.V arm capacitance	C2	低压电容臂	L.V arm capacitance
V2	峰值电压表 Voltmeter				
工频电压测量系统 Power frequency voltage measuring system					

工频干耐受电压试验

试验日期: 2022-08-16

试区大气条件: P=100.4kPa

t=31.4°C

RH=54.6%

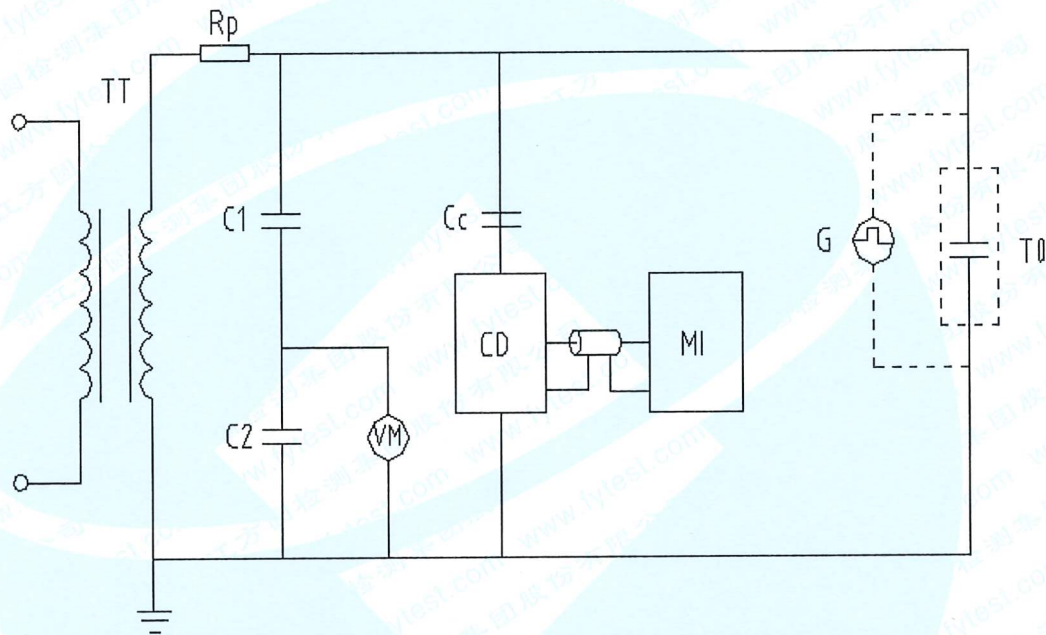
大气校正因数: $K_t=1.0$

试品编号	加压部位	接地部位	应施电压 (kV)	实测电压 (kV)	加压时间 (min)	是否发生破坏性放电
1#	绝缘子一端	绝缘子另一端	$(K_t \times 42)^{\pm 1\%}$	42.2	1	否
2#	绝缘子一端	绝缘子另一端	$(K_t \times 42)^{\pm 1\%}$	42.1	1	否

试验结果: 符合。

局部放电测量

试验原理图:



TT	工频试验变压器	PF transformer	Rp	保护电阻	Protection resistance
C1	高压臂电容	H.V arm capacitance	C2	低压电容臂	L.V arm capacitance
CD	耦合装置	Coupling device	Cc	耦合电容	Coupling capacitor
T0	试品	Tested object	VM	峰值电压表	Voltmeter
G	方波校准器	Step voltage generator	MI	局放测量仪	Measuring instrument

局部放电测量

试验日期: 2022-08-16

试区大气条件: P=100.4kPa t=31.4°C

RH=54.6%

额定电压: 12kV

试品 编号	加压 部位	接地 部位	预加电压(t> 10s)		测量电压(t= / s)		要求值 (pC)	实测值 (pC)
			应施电压 (kV) :1.3Ur	实测电压 (kV)	应施电压 (kV):1.1Ur	实测电压 (kV)		
1#	绝缘子 一端	绝缘子 另一端	15.6	15.6	13.2	≤5	1.2~2.1	
2#	绝缘子 一端	绝缘子 另一端		15.6			13.2	1.4~2.3

试验结果: 符合

备注: 试验前、后的背景噪声水平为<1 pC。

以下空白 TEST REPORT END