

Wanhai Automatic

Wanhai Automatic Control
PRODUCTS CATALOGUE
产品选型手册

触头盒、绝缘子、传感器、套管、套管座
弯板、母线夹配件、母线框、触头
.....



诚信
铸品质
WANHAI AUTOMATIC CONTROL
Integrity casting quality

万海(温州)自控技术有限公司,地处享有世界地质公园之美誉的雁荡山麓,濒临美丽富饶的东海之滨——浙江乐清经济开发区。是一家长期致力于高低压成套配件电力设备产品领域研发、生产销售与服务为一体的科技创新型企业。

公司目前产品主要有:触头盒、绝缘子、传感器、套管、套管座、弯板、绝缘筒、绝缘拉杆、母线夹配件、母线框、母线夹、柜体母线夹、FTU智能分界控制器等系列产品,并以高性价比赢得广大用户的青睐与好评。

公司始终致力于通过技术、管理和产品的不断优化,实现公司价值最大化,将公司发展成为富有竞争力、富有创造力、富有价值的企业。公司拥有先进的检测设备、精湛的生产工艺、完善的科技管理体系,以客户需求为中心,在国内为多家企业提供产品、获得了众多企业的一致信任和好评。

面对未来,我公司坚持“创”品质、“优”服务、“提”效率的方针,不断创新、力求将“万海自控”品牌打造成行业领先品牌,我们真诚的愿与每一位新老客户携手共进、合作共赢、共创美好的明天。

Wanhai (Wenzhou) Automatic Control Technology Co., Ltd. is located at the foot of Yandang Mountain, which enjoys the reputation of world geological park. It is close to the beautiful and rich coast of the East China Sea - Zhejiang Yueqing Economic Development Zone. It is a scientific and technological innovation enterprise that has long been committed to research and development, production, sales and service in the field of high and low voltage electrical equipment.

At present, the company's products mainly include: contact box, insulator, sensor, bushing, bushing base, bending plate, insulating cylinder, insulating rod, busbar clamp accessories, busbar frame, busbar clamp, cabinet busbar clamp, FTU intelligent boundary controller and other series of products, which have won the favor and praise of the majority of users with high cost performance ratio.

The company is always committed to maximizing the value of the company through continuous optimization of technology, management and products, and developing the company into a competitive, creative and valuable enterprise. The company has advanced testing equipment, exquisite production technology, and perfect scientific and technological management system. Focusing on customer needs, it provides products for many enterprises in China and has won the unanimous trust and praise of many enterprises.

Facing the future, our company adheres to the policy of "creating" quality, "excellent" service, and "improving" efficiency, constantly innovates, and strives to build the "Wanhai Automatic Control" brand into a leading brand in the industry. We are sincerely willing to work together with each new and old customer to achieve win-win cooperation and create a better tomorrow.



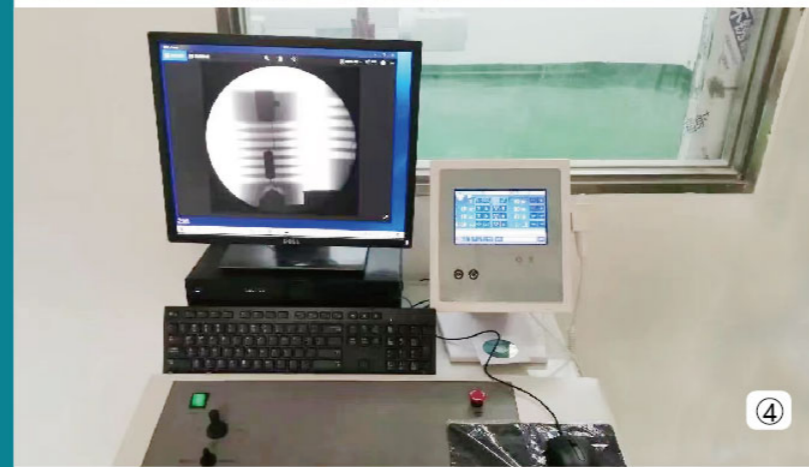
Wanhai Automatic Control QUALITY MANAGEMENT 品质管理

针对品质的管控，万海自控建立起专业的检测中心和队伍，品质管控贯穿于大规模的采购、专业的生产加工过程，通过严格的质量管控体系和周到的质量异议处理机制。

万海自控从每一个细节出发，不客户把好品质关，为客户解决不必要的麻烦，为客户想得更多，做得更多。

For quality control, Wanhai Automation has established a professional testing center and team. Quality control runs through large-scale procurement, professional production and processing, and through a strict quality control system and thoughtful quality objection handling mechanism.

Wanhai Automation starts from every detail, does not control the quality of customers, solves unnecessary problems for customers, and thinks more and does more for customers.



品质 赢市场
WANHAI AUTOMATIC CONTROL
Quality wins the market

- ①.产品配件车间
- ②.生产车间一角
- ③.生产车间一角
- ④.检测设备
- ⑤.零部件仓库
- ⑥.生产车间一角

- ①.Product accessories workshop
- ②.Production workshop
- ③.Production workshop
- ④.Testing equipment
- ⑤.Parts warehouse
- ⑥.Production workshop



Wanhai Automatic Control QUALITY ASSURANCE 品质保证

取得产品的资质证书，仅是市场的准入，供应资料的基础。万海自控本着服务、合作、责任、共赢的原则，多年来与用户建立了良好合作关系，并为其提供全面的产品解决方案和服务。

万海自控、您值得信任的伙伴。

Obtaining product qualification certificates is only the basis for market access and supply data. In line with the principle of service, cooperation, responsibility and win-win, Wanhai Automation has established a good cooperative relationship with users over the years and provided them with comprehensive product solutions and services.

Wanhai Automation, your trusted partner.



荣誉
重千金

WANHAI AUTOMATIC CONTROL
Great honor



A	Contact box series 触头盒系列	CH3-10Q/150触头盒(630~1250A) ————— 01
	P.01-02	CH3-10Q/180触头盒(1250A) ————— 01
		CH3-10Q/190触头盒(1600A) ————— 01
		CH3-10Q/208触头盒(1600~2000A) ————— 02
		CH3-10Q/250触头盒(2500~3150A) ————— 02
		CH3-10Q/270触头盒(2000A) ————— 02

B	Contact box series 触头盒系列	JYN2-10Q触头盒(630~1250A) ————— 03
	P.03-04	CH3-24kV/225触头盒(630~1600A) ————— 03
		CH3-24kV/250触头盒(2000~4000A) ————— 03
		CH3-40.5kV/660(改进型)触头盒(二通) ————— 04
		CH3-40.5kV/660(改进型)触头盒(三通) ————— 04
		CH3-40.5kV ABB触头盒 ————— 04

C	Insulator series 绝缘子系列	ZJ-10Q Φ 65×130~140支柱绝缘子(FN7) ————— 05
	P.05-06	ZJ-10Q Φ 70×130支柱绝缘子(FNS) ————— 05
		ZJ-10Q Φ 85×140~145~150~170支柱绝缘子 ————— 05
		ZJ-10Q Φ 100×130~140支柱绝缘子 ————— 06
		ZJ-24Q/85×190~210~225支柱绝缘子 ————— 06
		ZJ-40.5Q/130×320~340~360~380支柱绝缘子 ————— 06

D	Sensor series 传感器系列	CG5-10Q/95×130~140~150传感器 ————— 07
	P.07-08	CG5-10Q/100×140~145~150传感器(接地开关专用) — 07
		CG5-10Q/100×125~140塔形传感器 ————— 07
		CG3-10Q/85×170传感器(高原型) ————— 08
		CG5-24Q/85×190~210~225传感器 ————— 08
		CG5-35Q/130×320~340~360~380传感器 ————— 08

E	Casing series 套管系列	TG4-10Q/128(100×100)套管 ————— 09
	P.09-10	TG1-10Q/210(125×125)套管 ————— 09
		TG2-10Q/182(152×152)套管 ————— 09
		TG3-10Q/110×180套管 ————— 10
		TG3-10Q/140×200套管 ————— 10
		TG3-24Q/175×255×218套管 ————— 10

F	Casing、Cannula hub series 套管系列、套管座系列	TG3-24Q/175×255×310套管 ————— 11
	P.11-12	TG3-35Q/260×260×395套管 ————— 11
		TG3-35Q/260×260×450套管 ————— 11
		202双通套管 ————— 12
		235双通套管 ————— 12
		充气柜熔丝筒 ————— 12

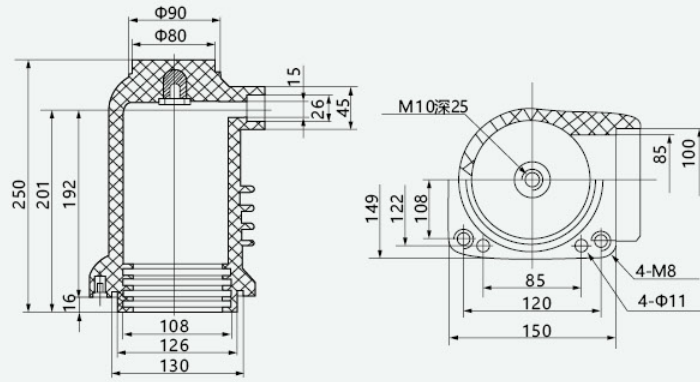
G	Cannula hub、Bending series 套管座、弯板系列	254双通套管座 ————— 13
	P.13-14	260双通套管座(伞形) ————— 13
		三通套管座 ————— 13
		WB1-40.5/85 35kV弯板 ————— 14
		WB2-40.5/184 35kV弯板 ————— 14
		WB-40.5 ABB弯板 ————— 14

H	Insulating cylinder, insulating rod, busbar clamp accessories Insulator series、Bus frame 绝缘筒、绝缘拉杆、母线夹配件 绝缘子系列、母线框(夹)	VS1绝缘筒、VS1绝缘拉杆 ————— 15
	P.15-30	CX系列母线夹配件 ————— 16
		垂直母线夹 ————— 17
		CX系列母线夹 ————— 18
		CX系列母线夹、绝缘子 ————— 27
		GGD柜用母线框(夹) ————— 30

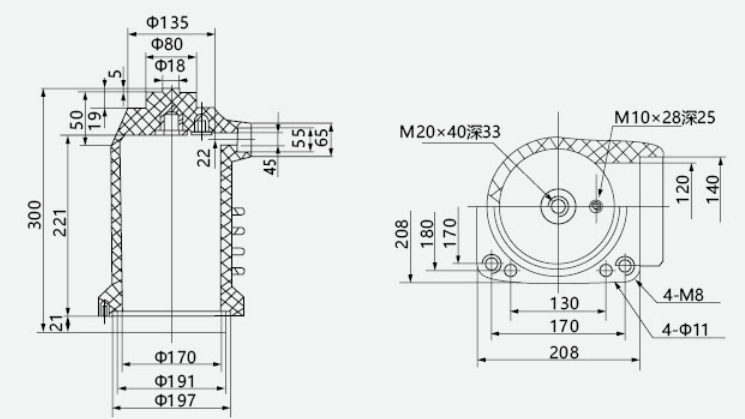
I	Bus frame, bus bar, cabinet bus bar 母线框、母线夹、柜体母线夹	各类母线框(夹) ————— 31
	P.31-58	各类柜体母线夹 ————— 34
		零母线夹、母线夹 ————— 50
		各类柜体母线夹 ————— 51
		母线夹(框)外贸型 ————— 56
		各类柜体母线夹 ————— 57
柜体配件、母线夹 ————— 58		

J	Insulator, FTU boundary controller, Insulating board 绝缘子、FTU智能分界控制器 充气柜断路器绝缘板	EN系列六角形绝缘子 ————— 59
	P.59-66	MNS系列绝缘子 ————— 60
		SM系列绝缘子 ————— 61
		GCK系列绝缘子 ————— 63
		普通型绝缘子 ————— 64
		各类绝缘子 ————— 65
FTU智能分界控制器、充气柜断路器绝缘板 ————— 66		

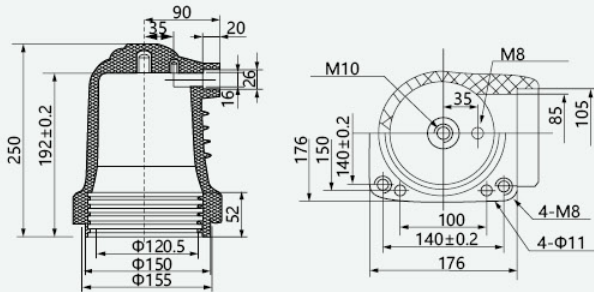
CH3-10Q/150 触头盒 (630~1250A)



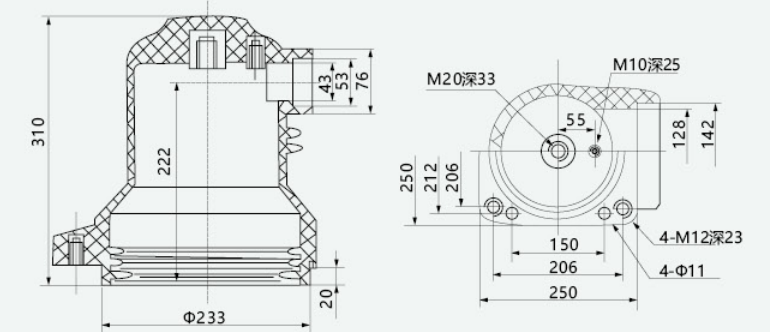
CH3-10Q/208 触头盒 (1600~2000A)



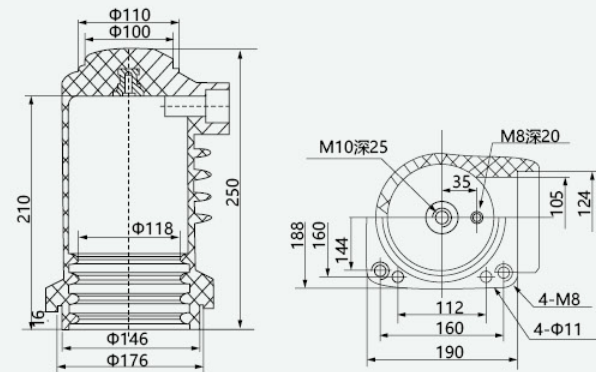
CH3-10Q/180 触头盒 (1250A)



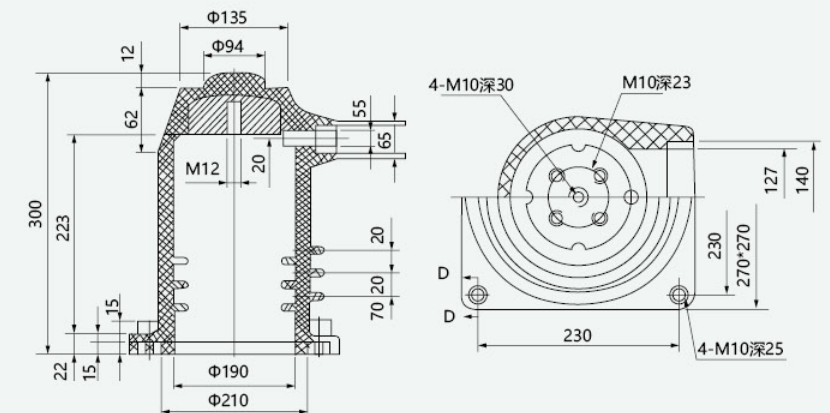
CH3-10Q/250 触头盒 (2500~3150A)



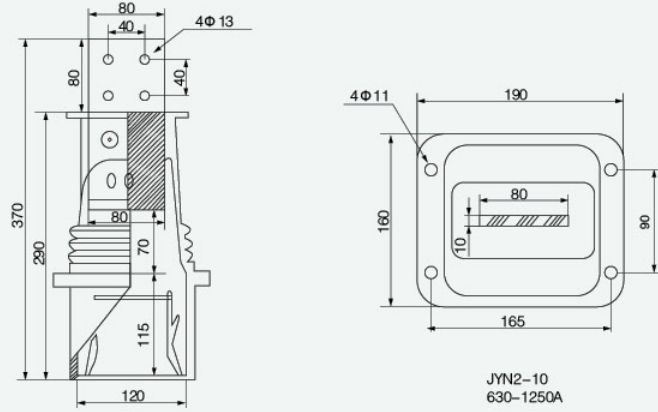
CH3-10Q/190 触头盒 (1600A)



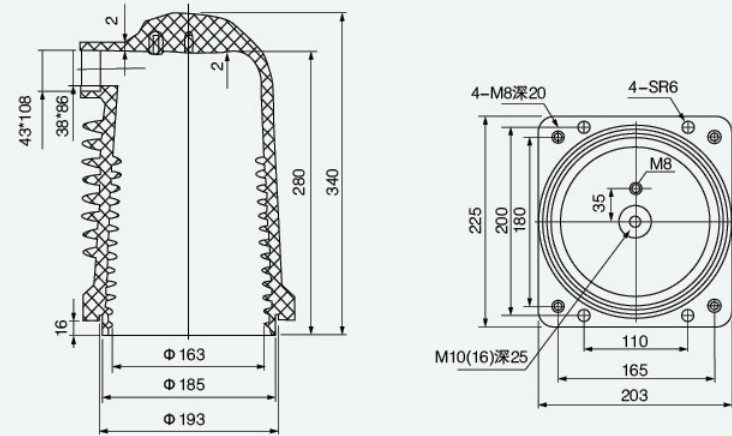
CH3-10Q/270 触头盒 (2000A)



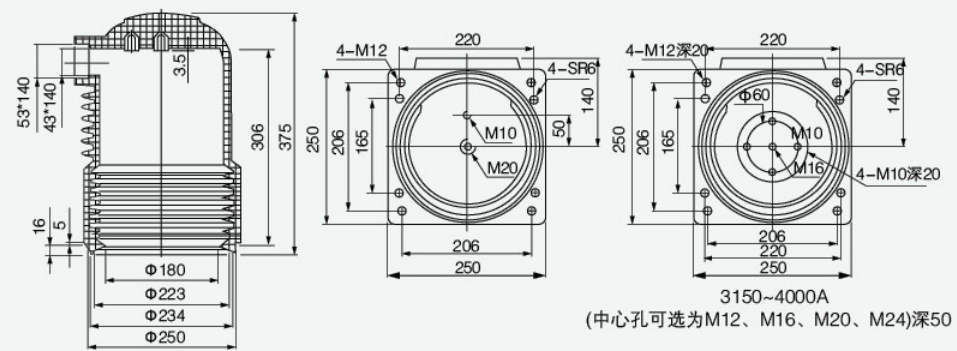
JYN2-10Q 触头盒 (630~1250A)



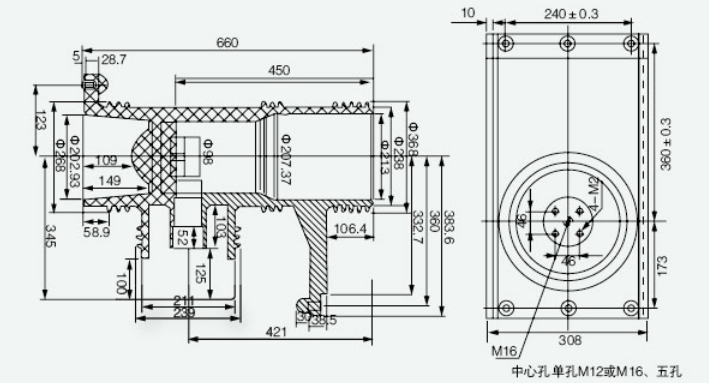
CH3-24kV/225 触头盒 (630~1600A)



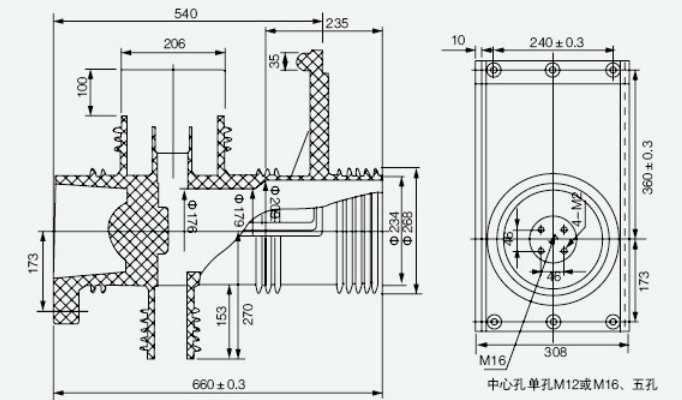
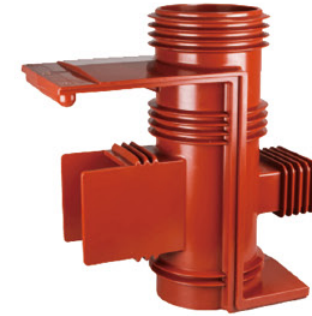
CH3-24kV/250 触头盒 (2000~4000A)



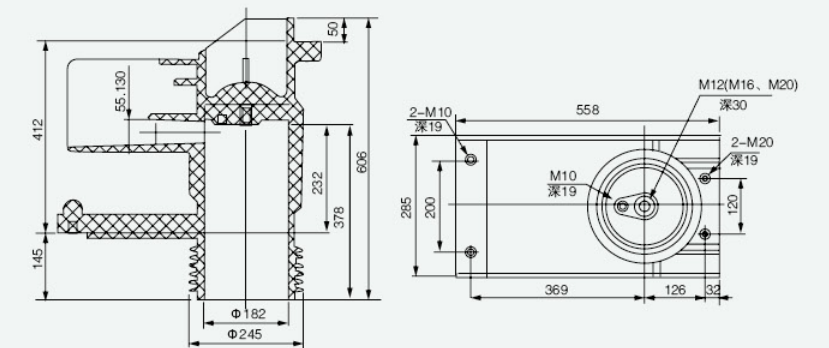
CH3-40.5kV/660(改进型) 触头盒 (二通)



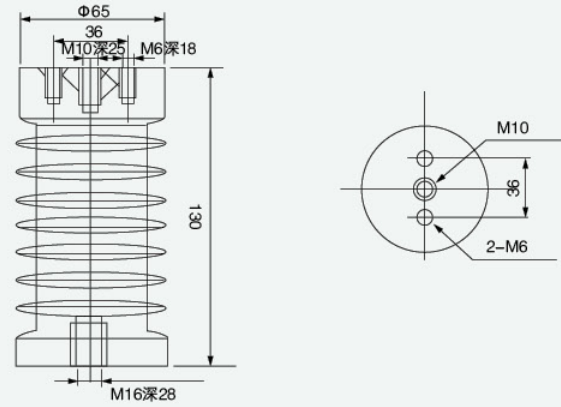
CH3-40.5kV/660(改进型) 触头盒 (三通)



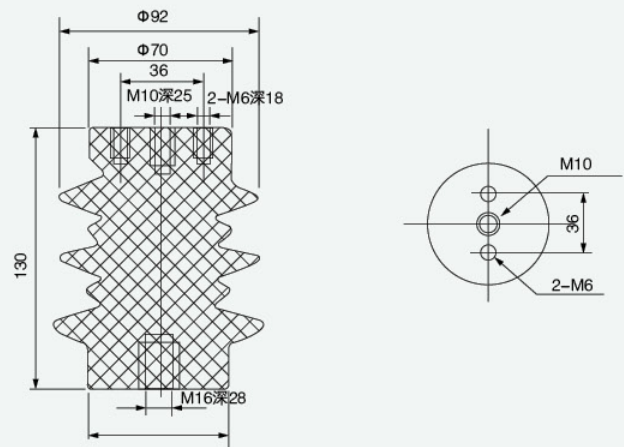
CH3-40.5kV ABB 触头盒



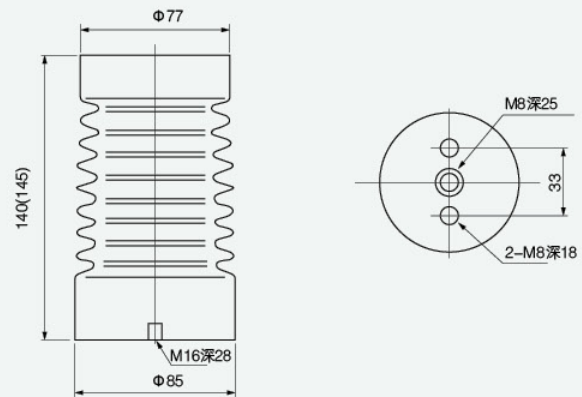
ZJ-10Q $\Phi 65 \times 130 \sim 140$ 支柱绝缘子 (FN7)



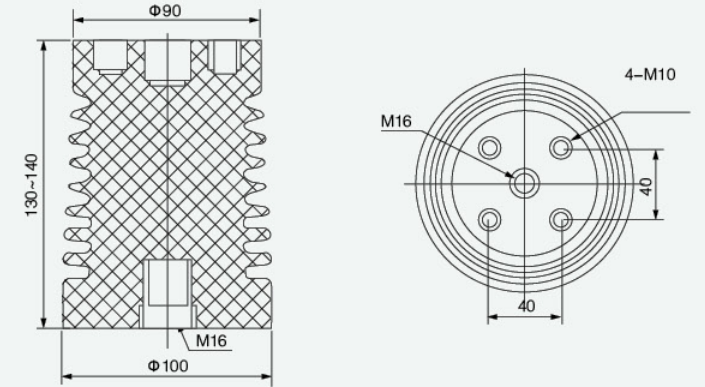
ZJ-10Q $\Phi 70 \times 130$ 支柱绝缘子 (FNS)



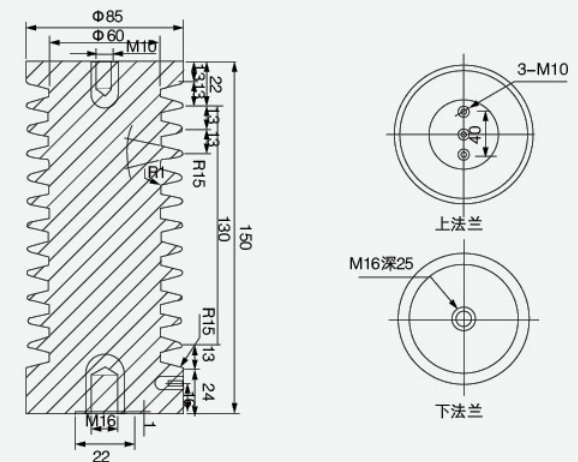
ZJ-10Q $\Phi 85 \times 140 \sim 145 \sim 150 \sim 170$ 支柱绝缘子



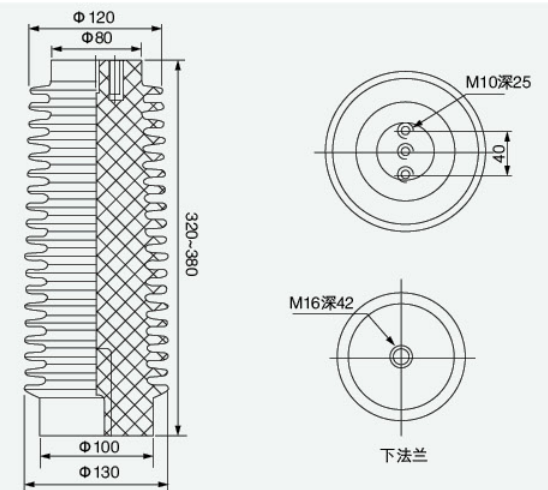
ZJ-10Q $\Phi 100 \times 130 \sim 140$ 支柱绝缘子



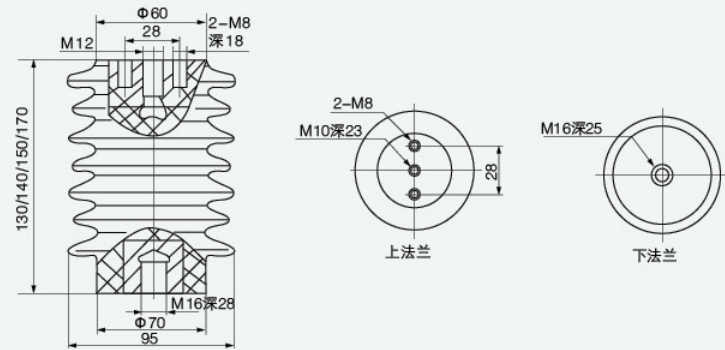
ZJ-24Q/85 $\times 190 \sim 210 \sim 225$ 支柱绝缘子



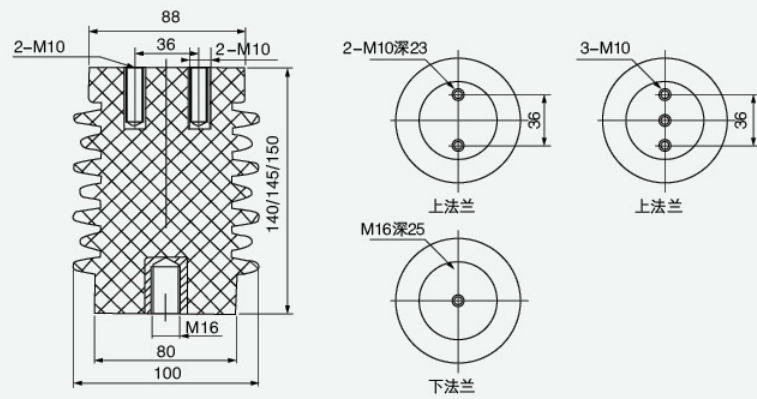
ZJ-40.5Q/130 $\times 320 \sim 340 \sim 360 \sim 380$ 支柱绝缘子



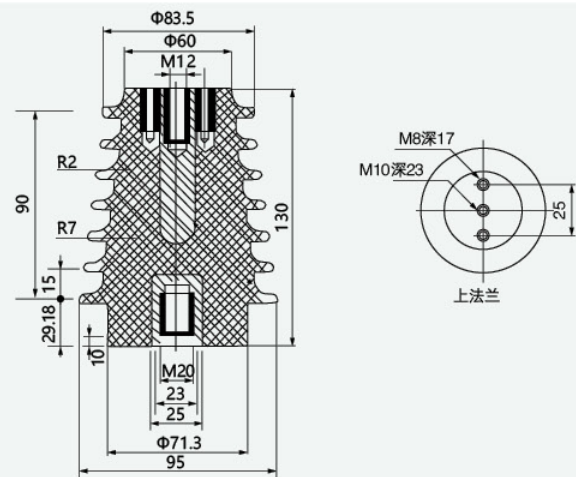
CG5-10Q/95×130~140~150 传感器



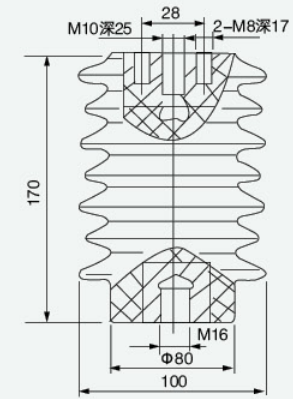
CG5-10Q/100×140~145~150 传感器 (接地开关专用)



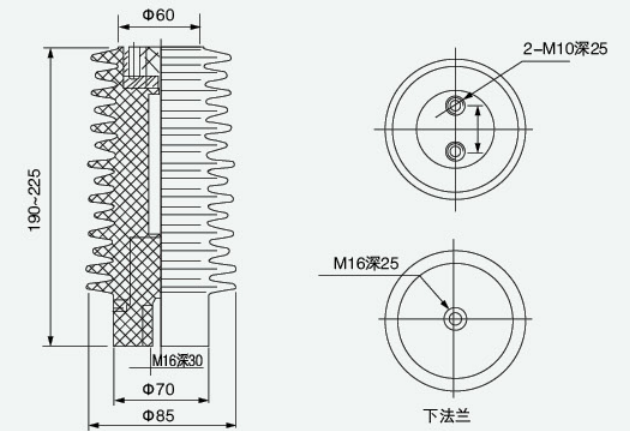
CG5-10Q/100×125~140 塔形传感器



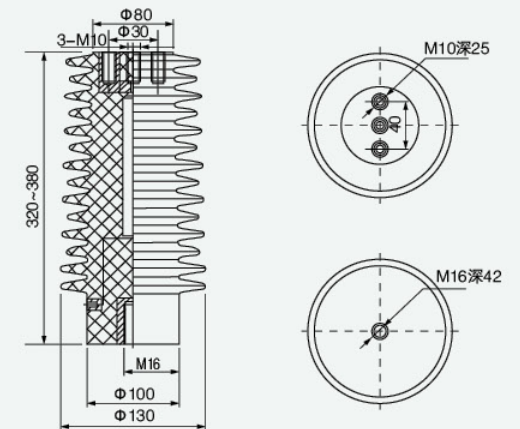
CG3-10Q/85×170 传感器 (高原型)



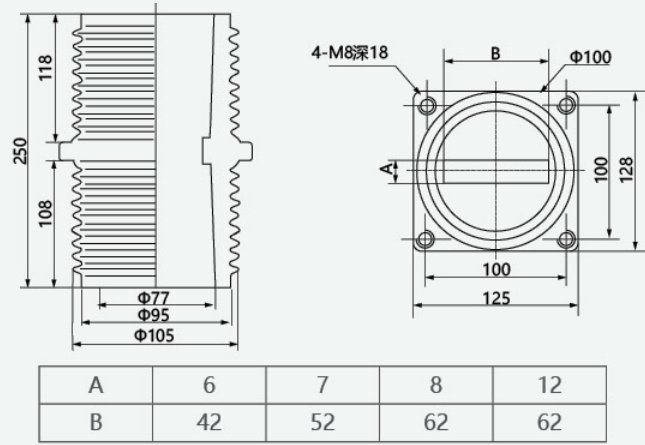
CG5-24Q/85×190~210~225 传感器



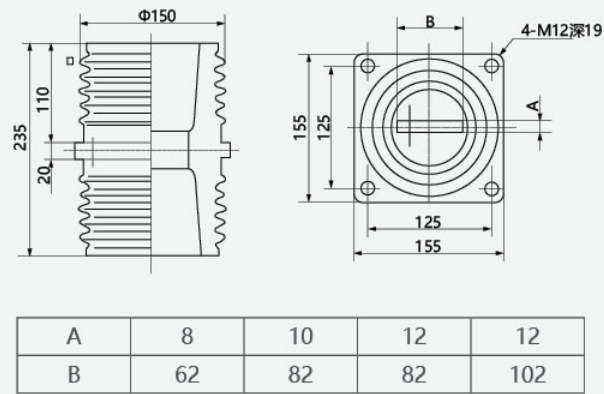
CG5-35Q/130×320~340~360~380 传感器



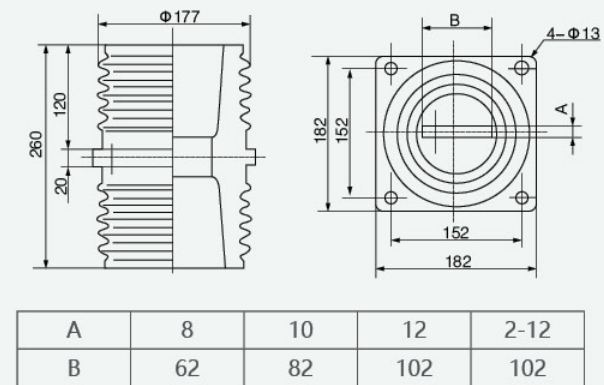
TG4-10Q/128(100×100) 套管



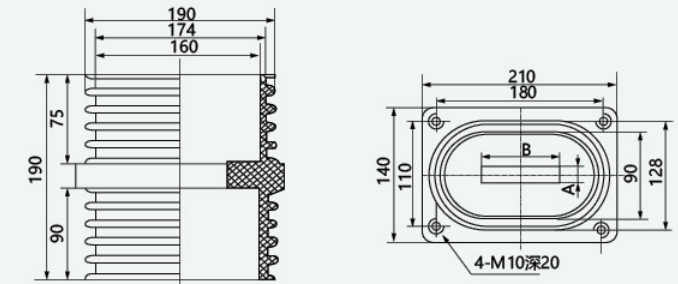
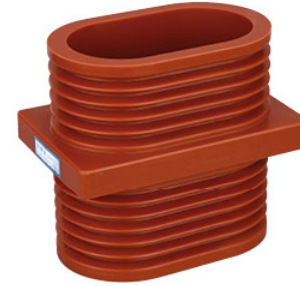
TG1-10Q/210(125×125) 套管



TG2-10Q/182(152×152) 套管

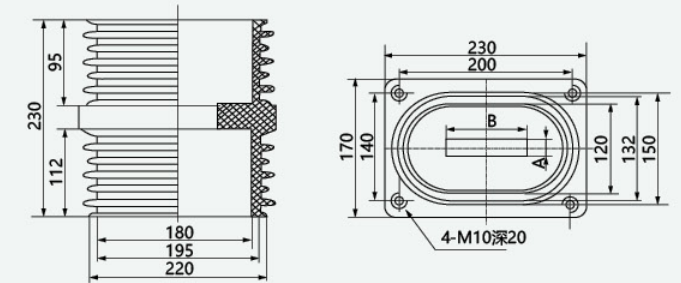


TG3-10Q/110×180 套管



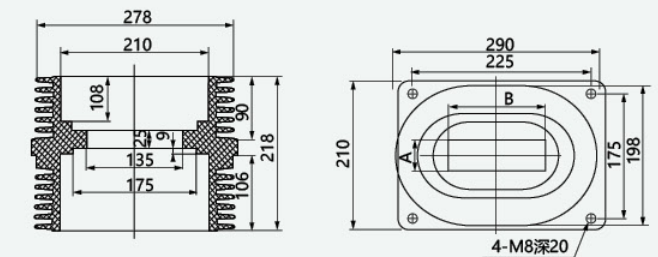
可穿铜排数	单排	单排	单排	单排 / 双排	单排 / 双排	单排 / 双排
A	6	18	8	18	18	18
B	60	68	80	88	108	128

TG3-10Q/140×200 套管



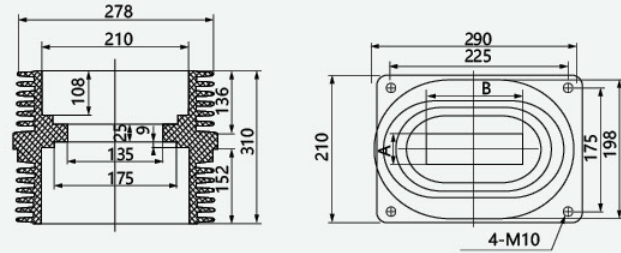
可穿铜排数	单排	单排 / 双排	单排 / 双排	单排 / 双排		
A	18	18	18	18	50	56
B	88	108	128	132	130	136

TG3-24Q/175×255×218 套管



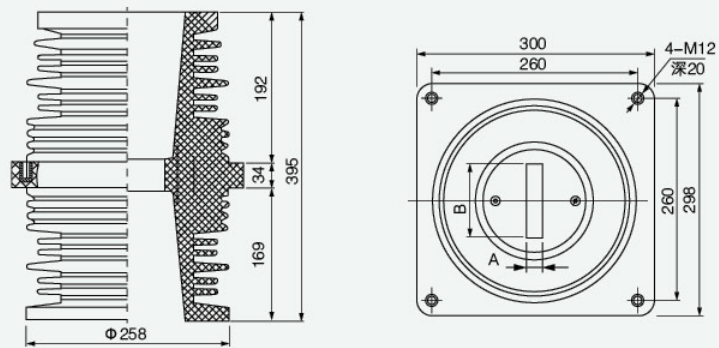
A	10	12	12
B	62	85	102

TG3-24Q/175×255×310 套管



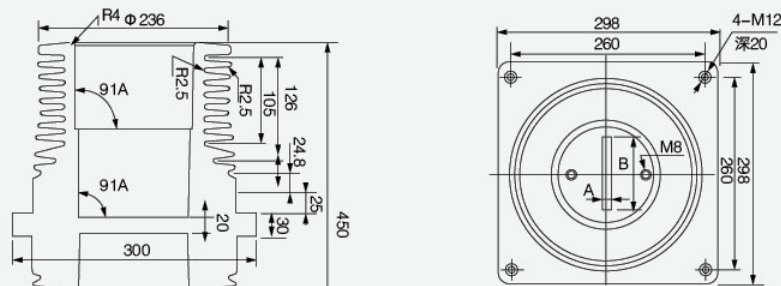
A	10	12	12
B	62	82	102

TG3-35Q/260×260×395 套管



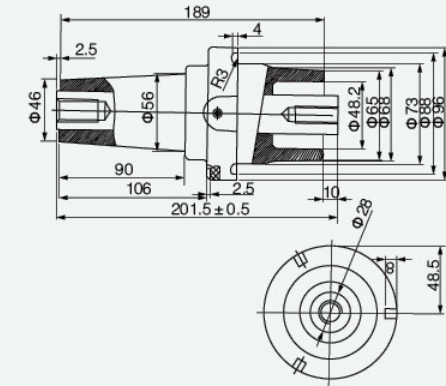
可穿铜排数	单排	单排 / 双排	单排 / 双排
A	20	20	20
B	70	90	110

TG3-35Q/260×260×450 套管

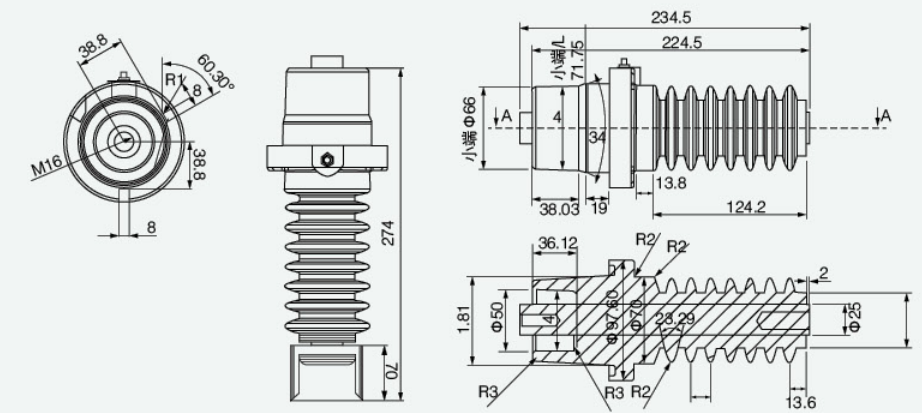


可穿铜排数	单排	单排 / 双排	单排 / 双排
A	20	20	20
B	70	90	110

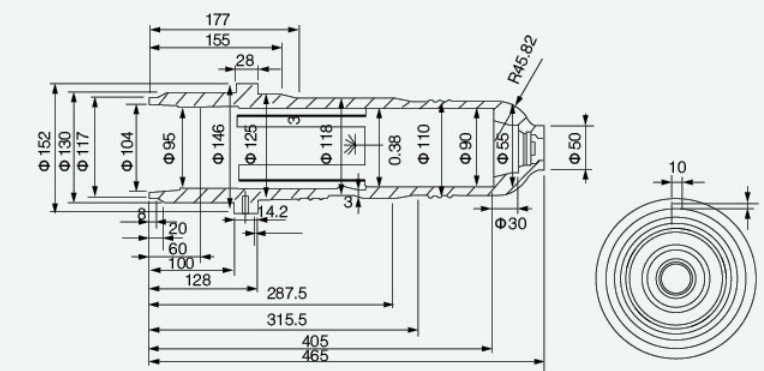
202 双通套管



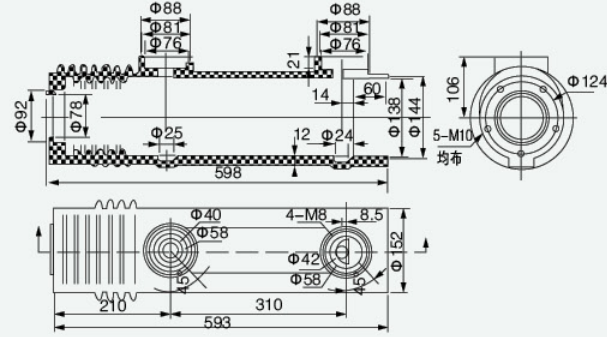
235 双通套管



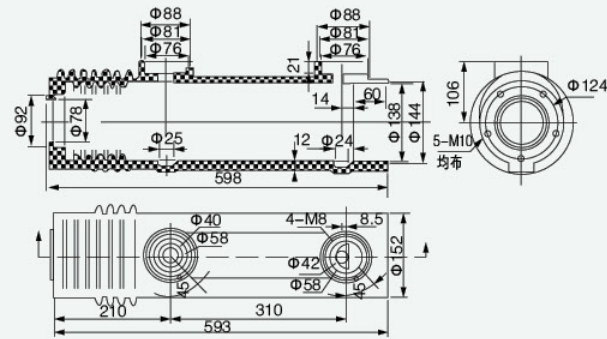
充气柜熔丝筒



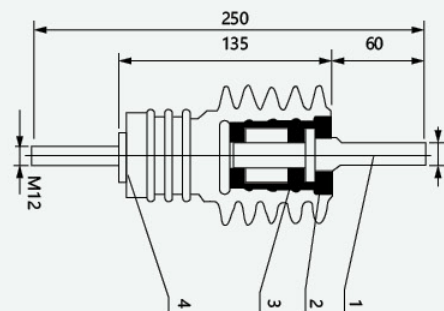
VS1-12 绝缘筒环氧树脂阻燃套管



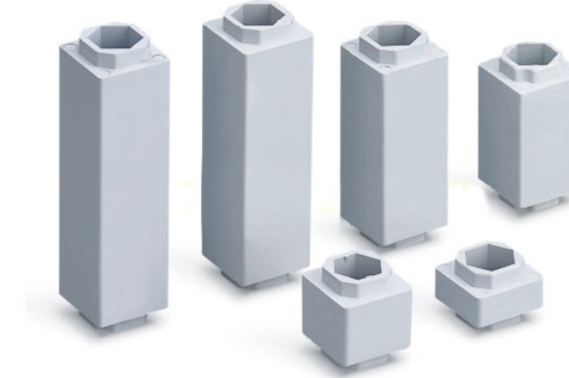
VS1-12 户内真空断路器假固封绝缘筒



VS1-10/630~1250A 绝缘拉杆 (配装)



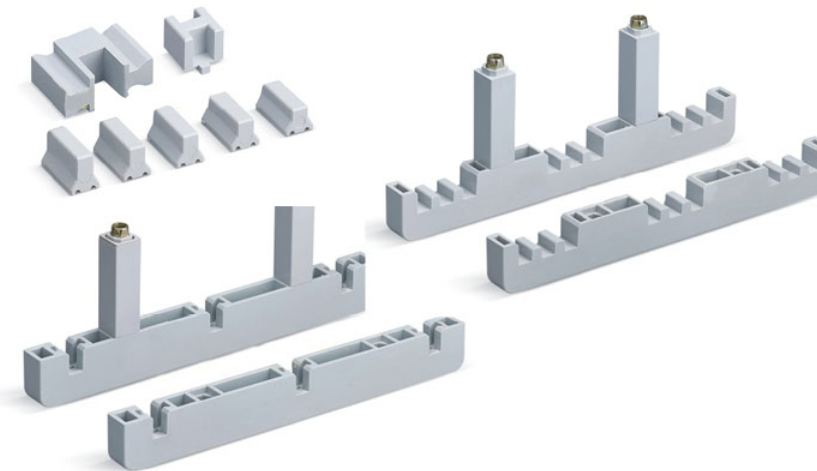
绝缘规格衬套



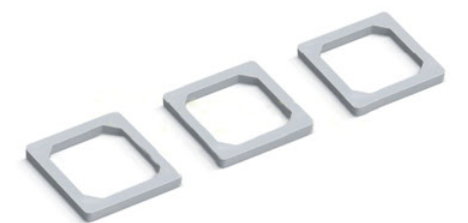
六角规格螺柱



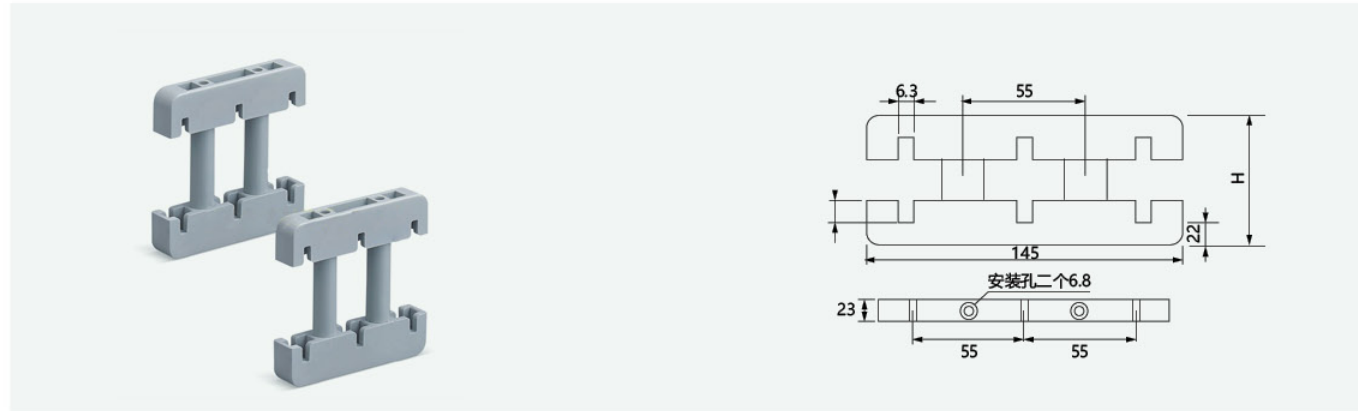
增强绝缘阻燃规格片



加热缩管垫片 (3mm)



CX-145L 垂直母线夹



垂直母线夹规格	H	可以定做
6×30	73	4× □ 8× □
6×40	83	
6×50	93	
6×60	103	
6×80	123	
6×100	143	
6×120	163	

垂直母线夹宽度小于 1mm

规格衬套

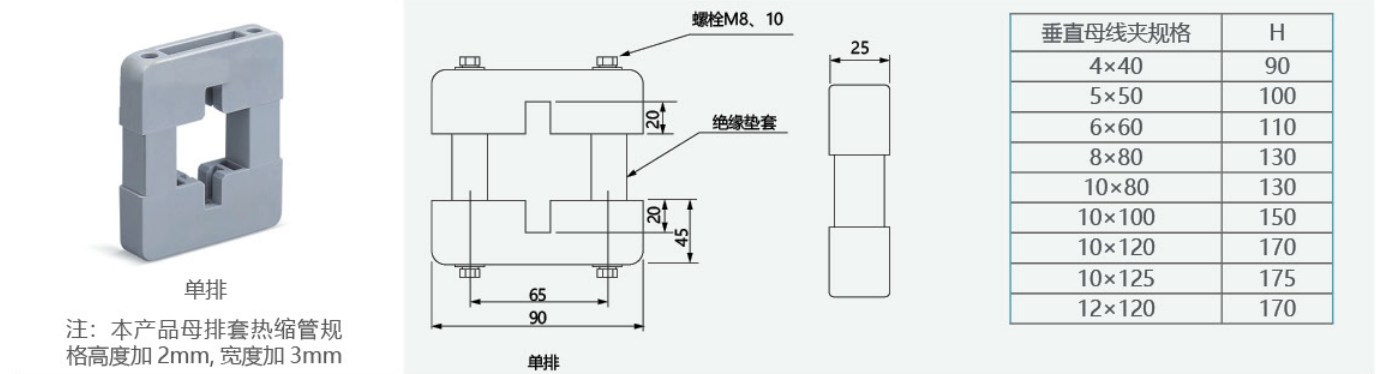


CX-200L 垂直母线夹



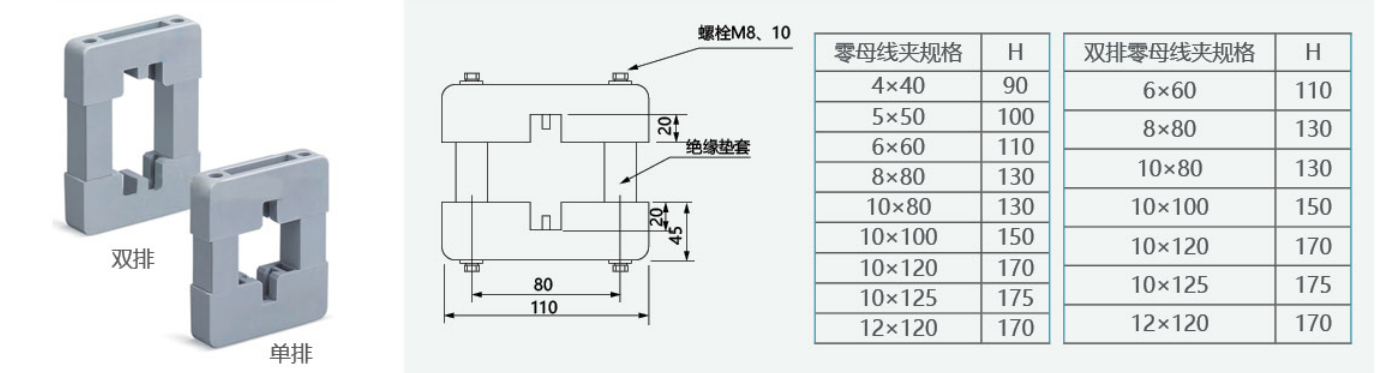
垂直母线夹规格	H	可以定做
6×30	73	4× □ 8× □ 10× □
6×40	83	
6×50	93	
6×60	103	
6×80	123	
6×100	143	
6×120	163	

CX-90L 零母线夹



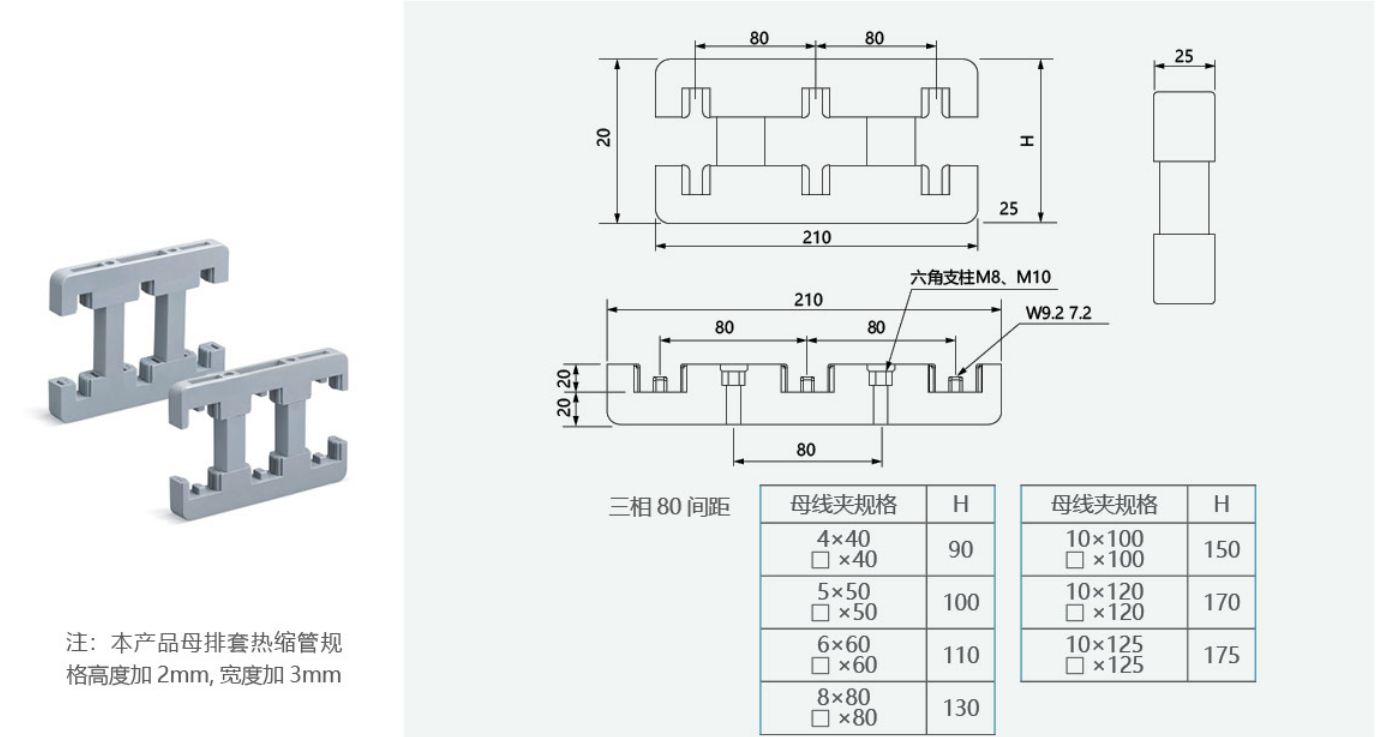
垂直母线夹规格	H
4×40	90
5×50	100
6×60	110
8×80	130
10×80	130
10×100	150
10×120	170
10×125	175
12×120	170

CX-110L 零母线夹



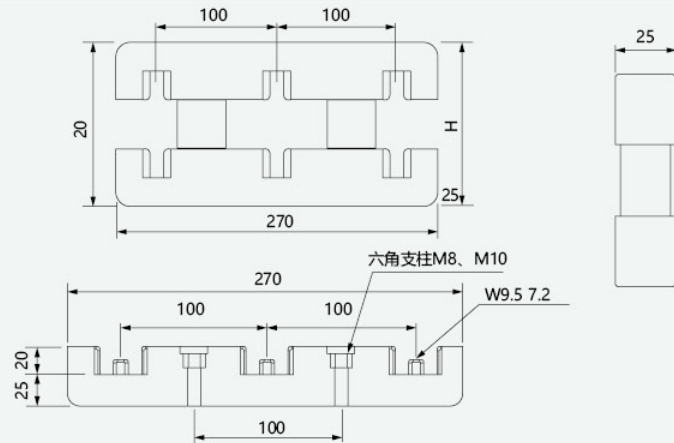
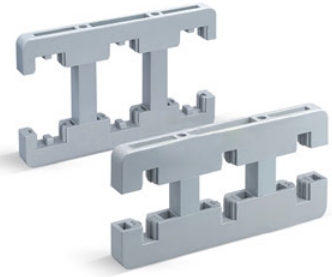
零母线夹规格	H	双排零母线夹规格	H
4×40	90	6×60	110
5×50	100	8×80	130
6×60	110	10×80	130
8×80	130	10×100	150
10×80	130	10×120	170
10×100	150	10×125	175
10×120	170	12×120	170
10×125	175		
12×120	170		

CX-210L 绝缘母线夹



母线夹规格	H	母线夹规格	H
4×40 □×40	90	10×100 □×100	150
5×50 □×50	100	10×120 □×120	170
6×60 □×60	110	10×125 □×125	175
8×80 □×80	130		

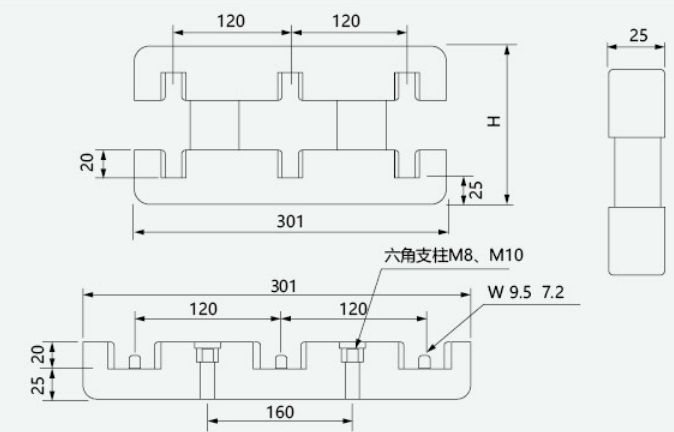
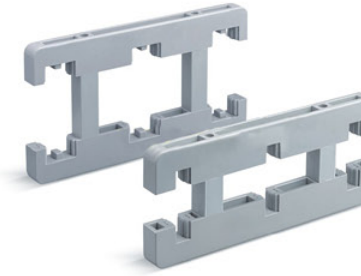
CX-270L 绝缘母线夹



三相 100 间距	母线夹规格	H	母线夹规格	H
	4×40 □×40	90	10×100 □×100	150
	5×50 □×50	100	10×120 □×120	170
	6×60 □×60	110	10×125 □×125	175
	8×80 □×80	130		

注：本产品母排套热缩管规格
高度加 2mm，宽度加 3mm
常用 DMC 灰色，SMC 白色

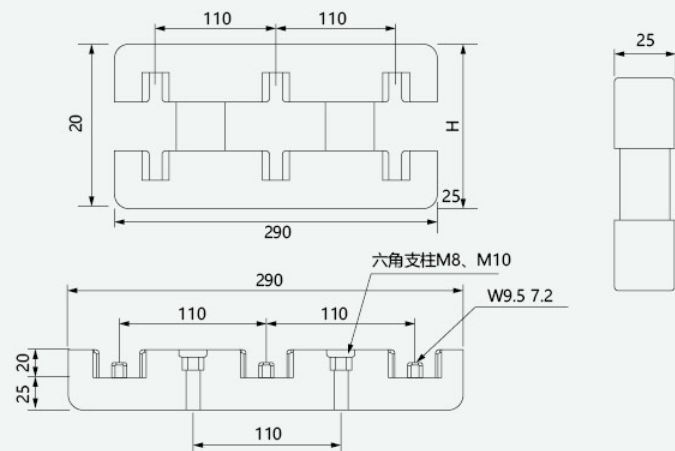
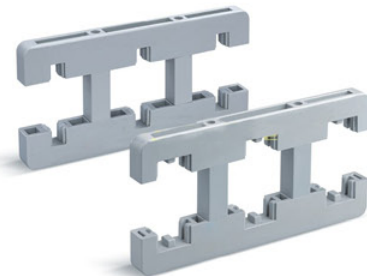
CX-311L 绝缘母线夹



三相 120 间距	母线夹规格	H	母线夹规格	H
	4×40 □×40	90	10×100 □×100	150
	5×50 □×50	100	10×120 □×120	170
	6×60 □×60	110	10×125 □×125	175
	8×80 □×80	130		

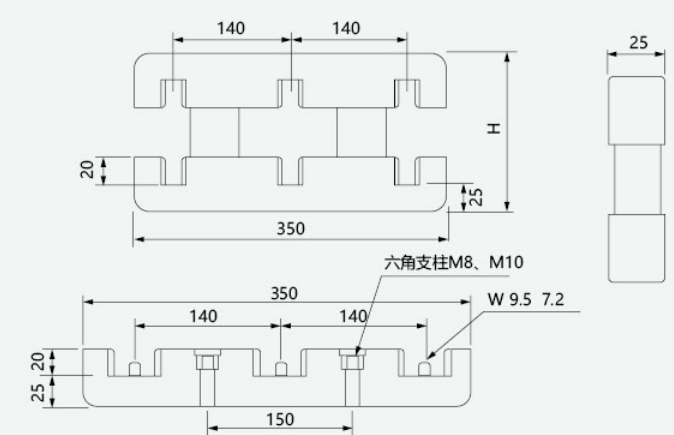
注：本产品母排套热缩管规格
高度加 2mm，宽度加 3mm
常用 DMC 灰色，SMC 白色

CX-300L 绝缘母线夹



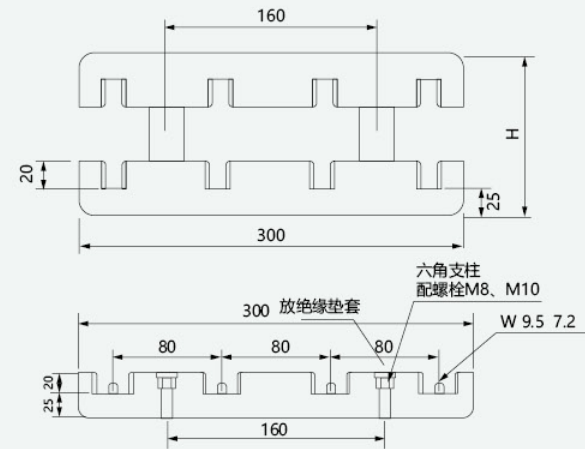
三相 100 间距	母线夹规格	H	母线夹规格	H
	4×40 □×40	90	10×100 □×100	150
	5×50 □×50	100	10×120 □×120	170
	6×60 □×60	110	10×125 □×125	175
	8×80 □×80	130		

CX-315L 绝缘母线夹



三相 140 间距	母线夹规格	H	母线夹规格	H
	4×40 □×40	90	10×100 □×100	150
	5×50 □×50	100	10×120 □×120	170
	6×60 □×60	110	10×125 □×125	175
	8×80 □×80	130		

CX-310L 绝缘母线夹

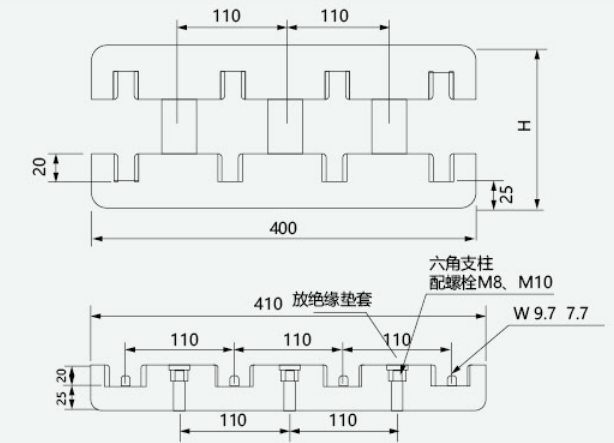
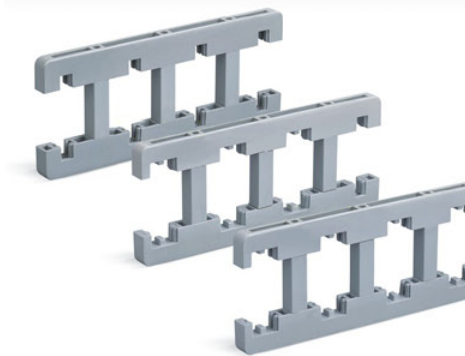


四相 80 间距

母线夹规格	H	母线夹规格	H
4×40 □×40	90	10×100 □×100	150
5×50 □×50	100	10×120 □×120	170
6×60 □×60	110	10×125 □×125	175
8×80 □×80	130		

注：本产品母排套热缩管规格
高度加 2mm，宽度加 3mm
常用 DMC 灰色，SMC 白色

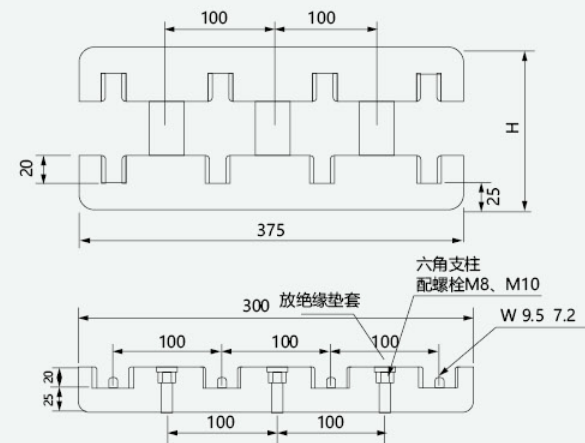
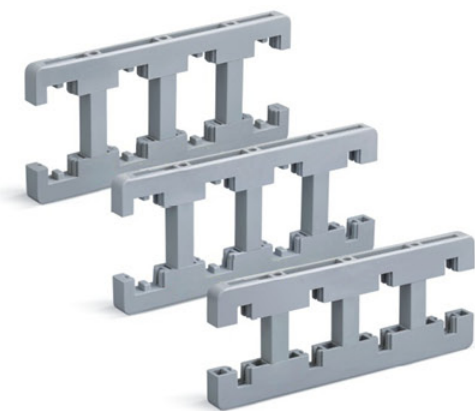
CX-400L 绝缘母线夹



母线夹规格	H	母线夹规格	H
4×40 □×40	90	10×100 □×100	150
5×50 □×50	100	10×120 □×120	170
6×60 □×60	110	10×125 □×125	175
8×80 □×80	130		

注：本产品母排套热缩管规格
高度加 2mm，宽度加 3mm
常用 DMC 灰色，SMC 白色

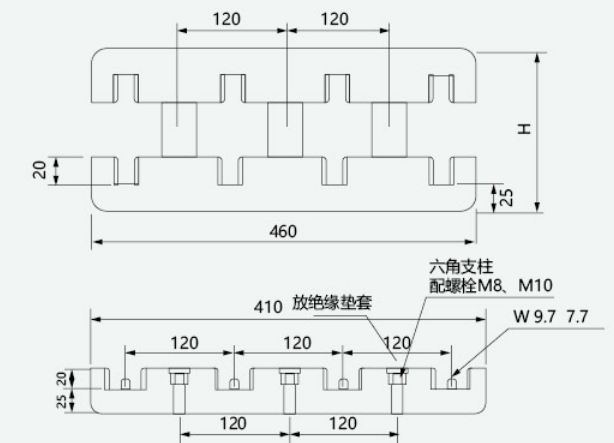
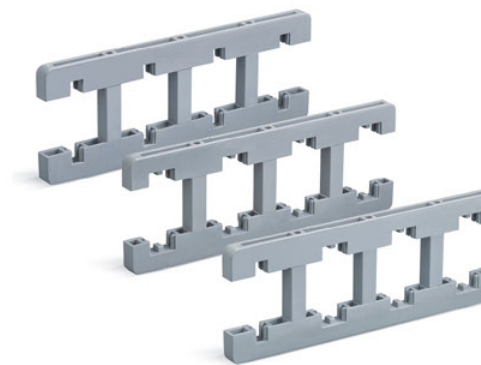
CX-375L 绝缘母线夹



四相 100 间距

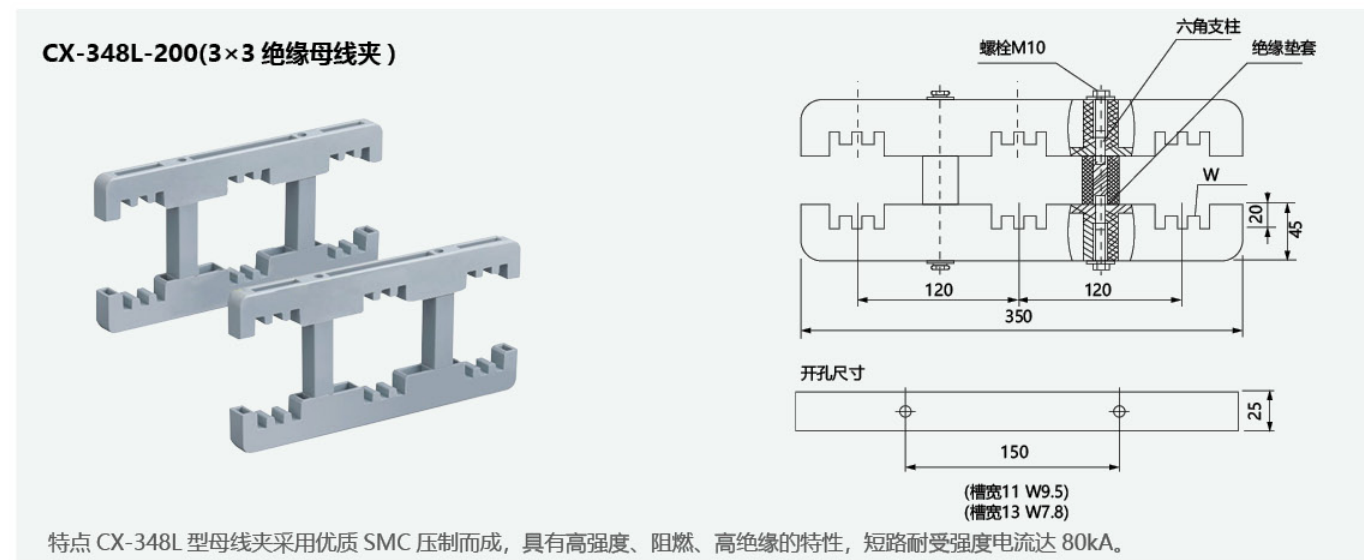
母线夹规格	H	母线夹规格	H
4×40 □×40	90	10×100 □×100	150
5×50 □×50	100	10×120 □×120	170
6×60 □×60	110	10×125 □×125	175
8×80 □×80	130		

CX-460L 绝缘母线夹



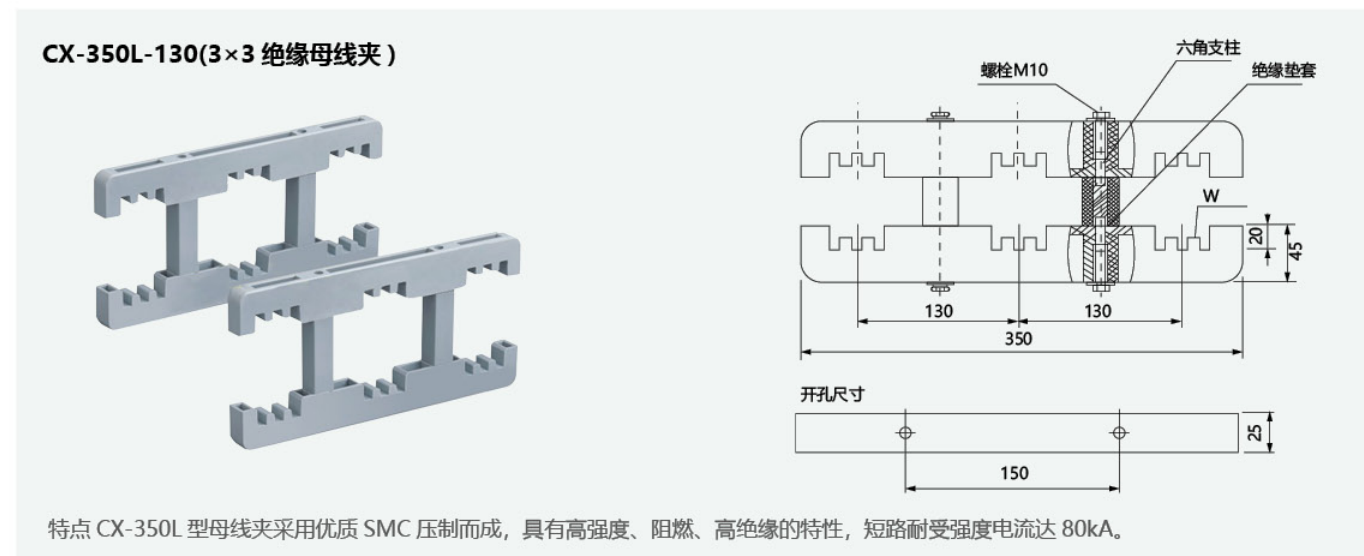
母线夹规格	H	母线夹规格	H
4×40 □×40	90	10×100 □×100	150
5×50 □×50	100	10×120 □×120	170
6×60 □×60	110	10×125 □×125	175
8×80 □×80	130		

注：本产品母排套热缩管规格
高度加 2mm，宽度加 3mm
常用 DMC 灰色，SMC 白色



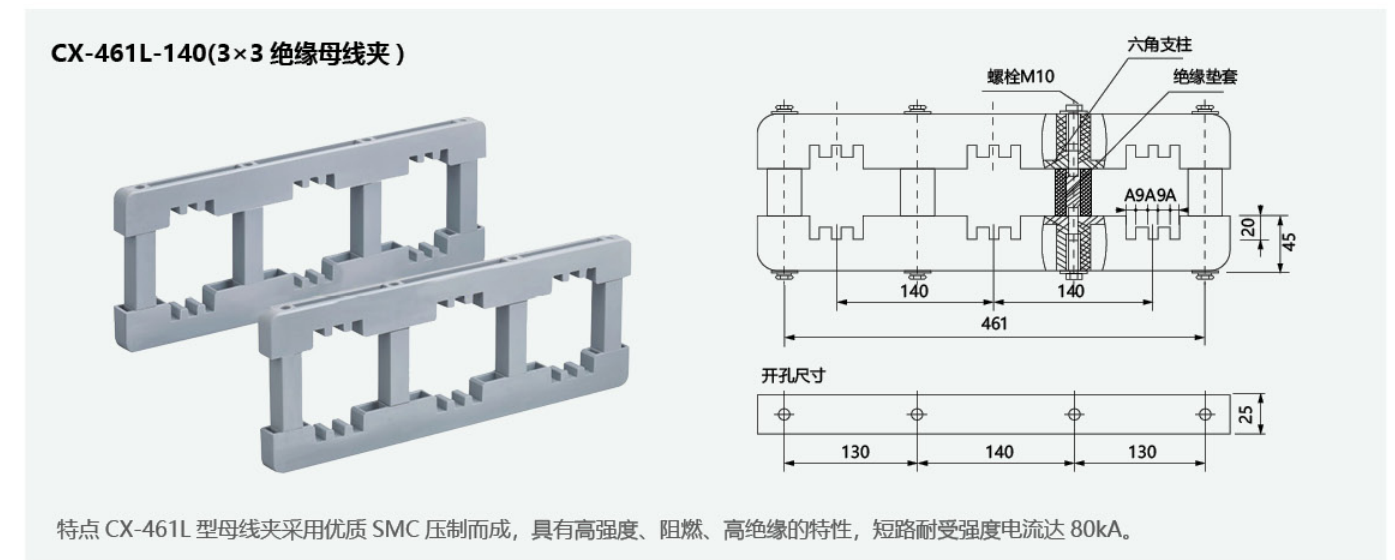
CX-348L 型规格	H	CX-348L 型规格	备注
10×80	132	12×80	配相应的六角支柱和绝缘垫套
10×100	152	12×100	母线夹 10mm 宽的实际是 11mm 宽 母线夹 12mm 宽的实际是 13mm 宽
10×120	172	12×120	
10×125	177	12×125	

注：常用 DMC 灰色，SMC 白色可配不锈钢 304 全套螺丝



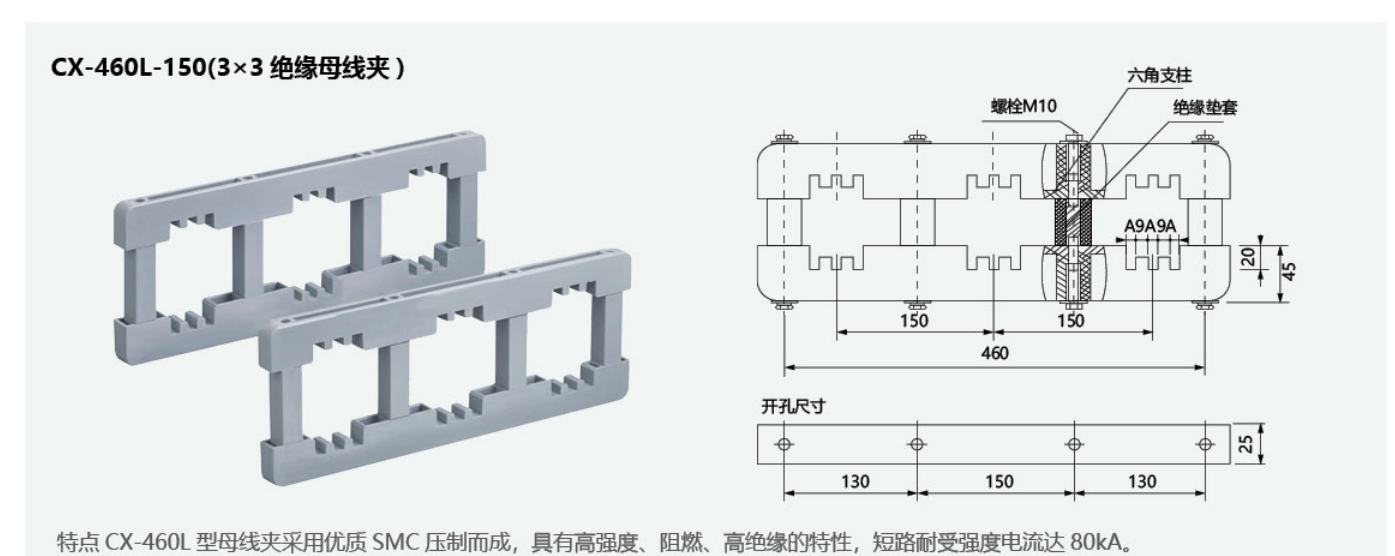
CX-350L 型规格	H	CX-350L 型规格	备注
10×80	132	12×80	配相应的六角支柱和绝缘垫套
10×100	152	12×100	母线夹 10mm 宽的实际是 11mm 宽 母线夹 12mm 宽的实际是 13mm 宽
10×120	172	12×120	
10×125	177	12×125	

注：常用 DMC 灰色，SMC 白色可配不锈钢 304 全套螺丝



CX-461L 型规格	H	CX-461L 型规格	备注
10×80	132	12×80	配相应的六角支柱和绝缘垫套
10×100	152	12×100	母线夹 10mm 宽的实际是 11mm 宽 母线夹 12mm 宽的实际是 13mm 宽
10×120	172	12×120	
10×125	177	12×125	

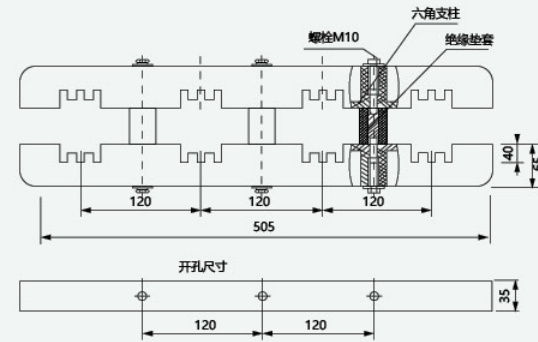
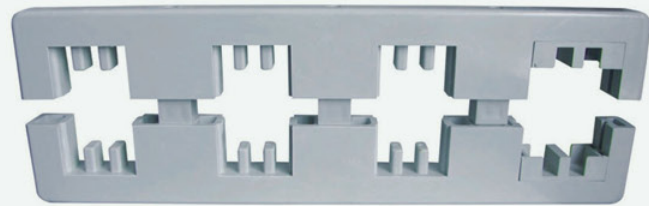
注：常用 DMC 灰色，SMC 白色可配不锈钢 304 全套螺丝



CX-460L 型规格	H	CX-460L 型规格	备注
10×80	132	12×80	配相应的六角支柱和绝缘垫套
10×100	152	12×100	母线夹 10mm 宽的实际是 11mm 宽 母线夹 12mm 宽的实际是 13mm 宽
10×120	172	12×120	
10×125	177	12×125	

注：常用 DMC 灰色，SMC 白色可配不锈钢 304 全套螺丝

CX-460L3×3 绝缘母线夹



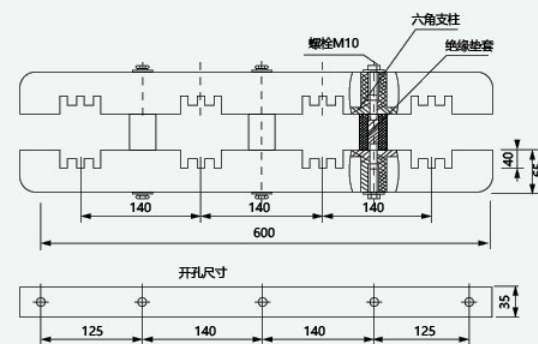
备注: N 排零线可调换单排、双排、三排

特点 CX-460L 型母线夹采用优质 SMC 压制而成, 具有高强度、阻燃、高绝缘的特性, 短路耐受强度电流达 80kA。

CX-460L 型规格	H	CX-460L 型规格
10×80+N(零排)	130	12×80+N(零排)
10×100+N(零排)	150	12×100+N(零排)
10×120+N(零排)	170	12×120+N(零排)
10×125+N(零排)	175	12×125+N(零排)

注: 常用 DMC 灰色, SMC 白色可配不锈钢 304 全套螺丝

CX-560L3×3 绝缘母线夹



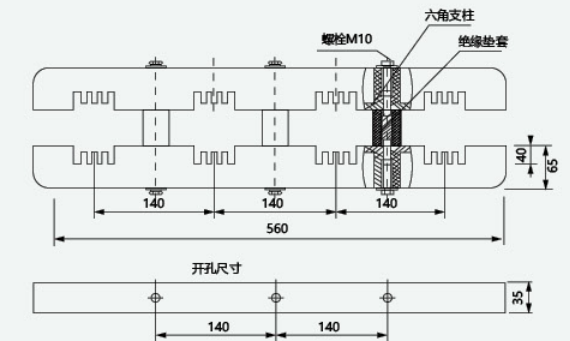
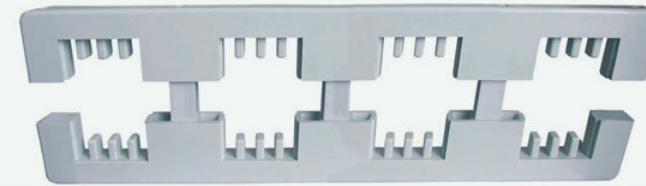
备注: N 排零线可调换单排、双排、三排

特点 CX-560L 型母线夹采用优质 SMC 压制而成, 具有高强度、阻燃、高绝缘的特性, 短路耐受强度电流达 80kA。

CX-560L 型规格	H	CX-560L 型规格
10×80+N(零排)	130	12×80+N(零排)
10×100+N(零排)	150	12×100+N(零排)
10×120+N(零排)	170	12×120+N(零排)
10×125+N(零排)	175	12×125+N(零排)

注: 常用 DMC 灰色, SMC 白色可配不锈钢 304 全套螺丝

CX-561L4×4 绝缘母线夹



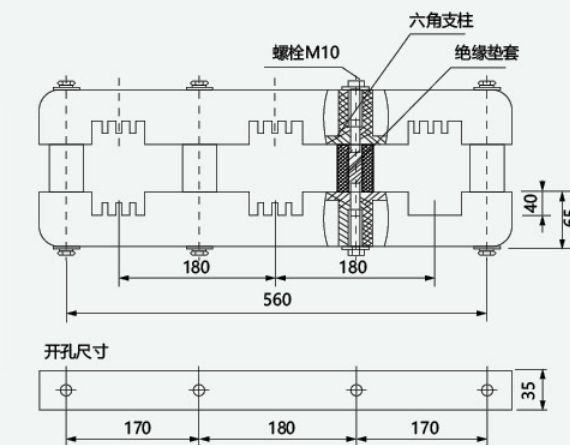
备注: N 排零线可调换双排、三排、四排

特点 CX-561L 型母线夹采用优质 SMC 压制而成, 具有高强度、阻燃、高绝缘的特性, 短路耐受强度电流达 80kA。

CX-561L 型规格	H	CX-561L 型规格	备注
10×80	130	12×80	配相应的六角支柱和绝缘垫套
10×100	150	12×100	母线夹 10mm 宽的实际是 11mm 宽 母线夹 12mm 宽的实际是 13mm 宽
10×120	170	12×120	
10×125	175	12×125	

注: 常用 DMC 灰色, SMC 白色可配不锈钢 304 全套螺丝

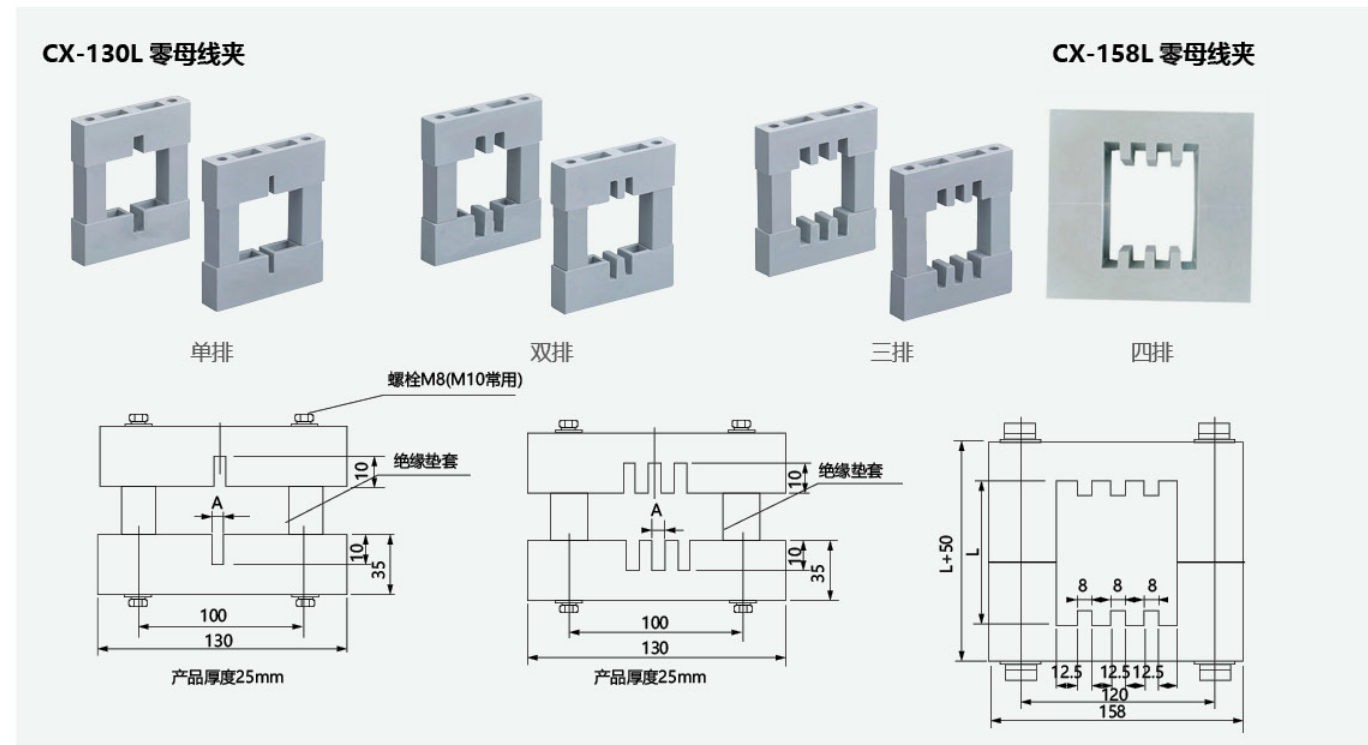
CX-562L3×4 绝缘母线夹



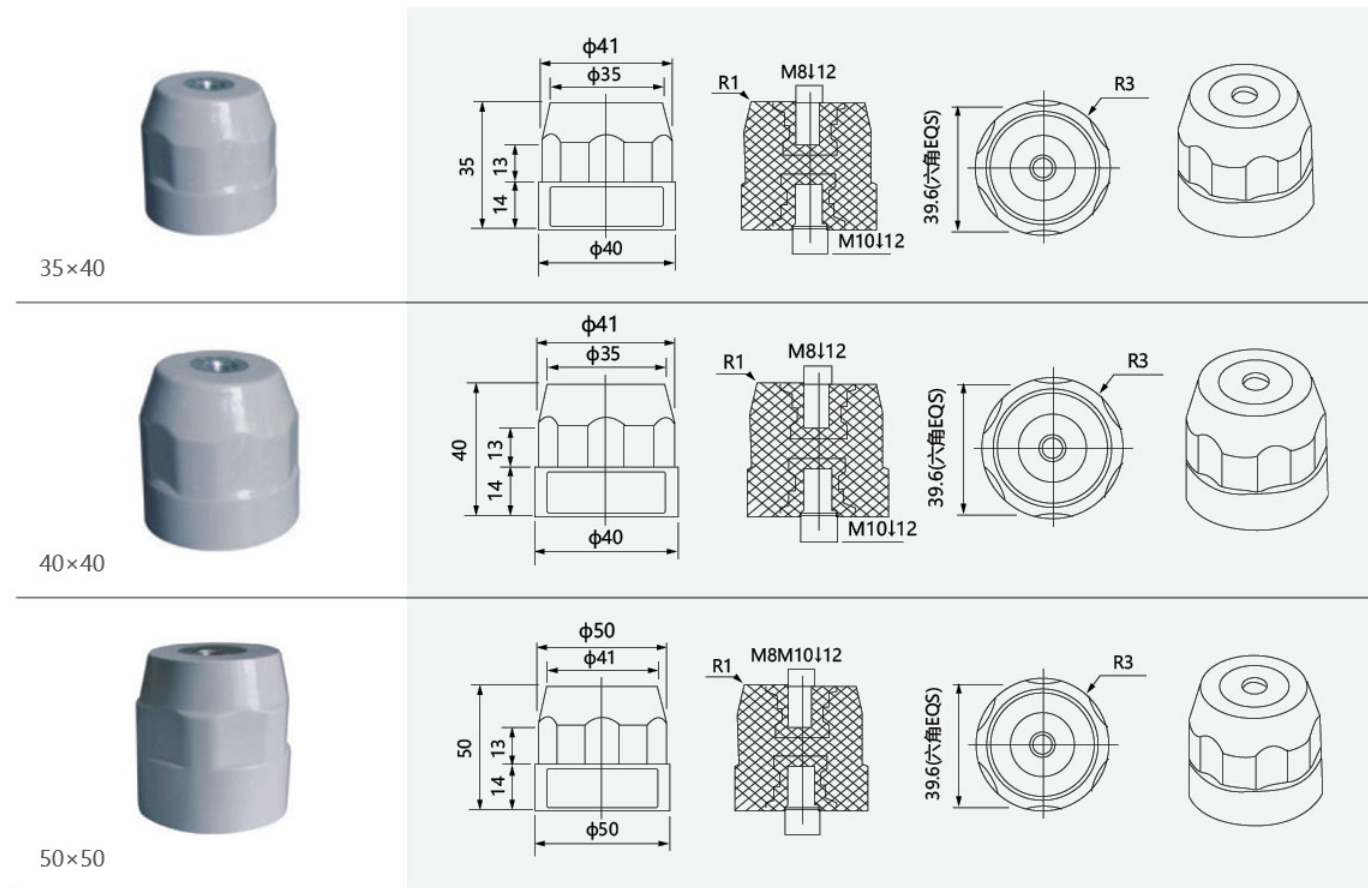
特点 CX-562L 型母线夹采用优质 SMC 压制而成, 具有高强度、阻燃、高绝缘的特性, 短路耐受强度电流达 80kA。

CX-562L 型规格	H	CX-562L 型规格	备注
10×80	130	12×80	配相应的六角支柱和绝缘垫套
10×100	150	12×100	母线夹 10mm 宽的实际是 11mm 宽 母线夹 12mm 宽的实际是 13mm 宽
10×120	170	12×120	
10×125	175	12×125	

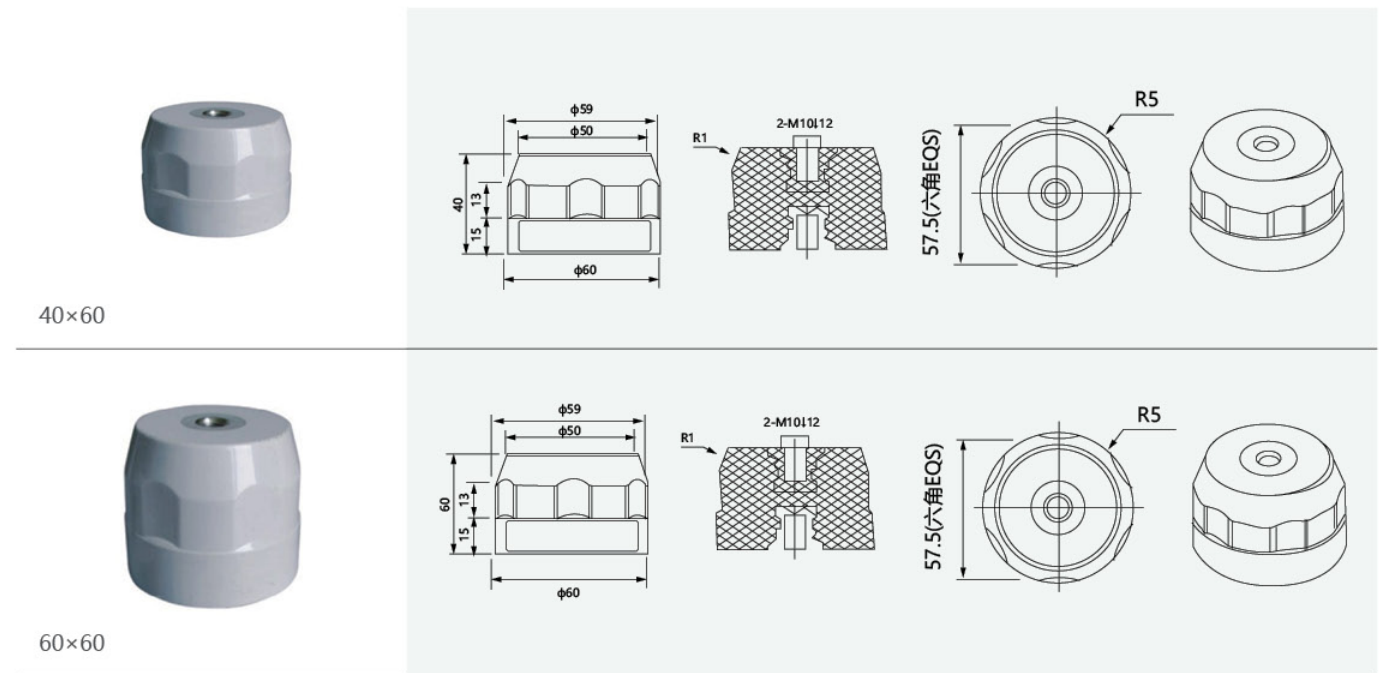
注: 常用 DMC 灰色, SMC 白色可配不锈钢 304 全套螺丝



MG 型绝缘子 (高强度、耐高温)



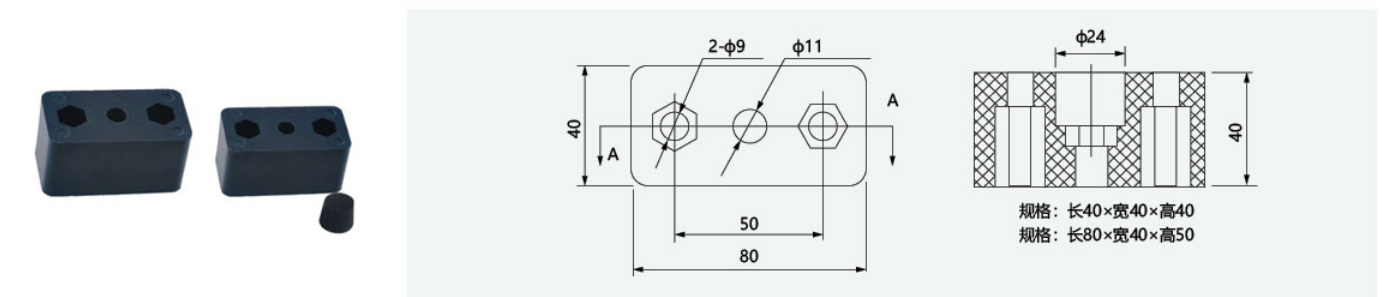
MG 型绝缘子 (高强度、耐高温)



正方形绝缘子 (青灰色)



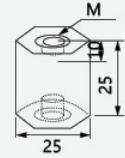
青灰色长方形绝缘子 (青灰色)



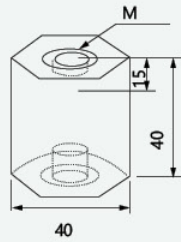
白灰色六角型绝缘子



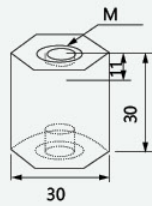
规格: 宽 25×高 25 M6



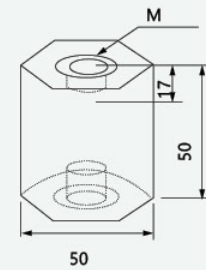
规格: 宽 40×高 40 M8 M10



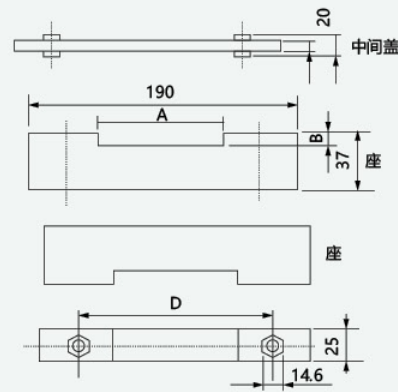
规格: 宽 30×高 30 M8



规格: 宽 50×高 50 M10 M12

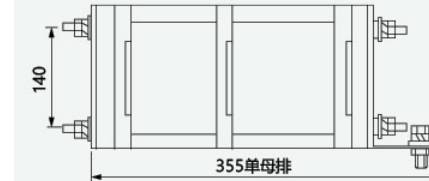


AMJ2C 型单母线夹 (AMJ5)



型号	A	B	C	D	E	适用铜排
AMJ2C-4×40/1	41	3.8	150	120	33	4×40
AMJ2C-5×40/1	41	4.8				5×40
AMJ2C-6×40/1	41	5.8				6×40
AMJ2C-5×50/1	51	4.8				5×50
AMJ2C-6×50/1	51	5.8				6×50
AMJ2C-10×50/1	51	9.8				10×50
AMJ2C-6×60/1	61	5.8	150	120	33	6×60
AMJ2C-8×60/1	61	7.8				8×60
AMJ2C-10×60/1	61	9.8				10×60
AMJ2C-6×80/1	81	5.8	170	140	35	6×80
AMJ2C-8×80/1	81	7.8				8×80
AMJ2C-10×80/1	81	9.8	190	160	37	10×80
AMJ2C-8×100/1	101	7.8				8×100
AMJ2C-10×100/1	101	9.8				10×100
AMJ2C-10×120/1	121	9.8				10×120
AMJ2C-10×125/1	126	9.8				10×125

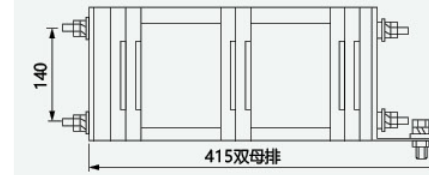
ZMJ1 组合式母线夹 普通型 (国际厚件阻燃型)



适用于 GGD 低压配电柜做为主母线固定之用

ZMJ1 单母排		
3×30	4×40	5×50
6×60	6×80	6×100
8×80	8×100	10×50
10×60	10×80	10×100
10×120	10×125	12×120
11×83	12×103	12×123

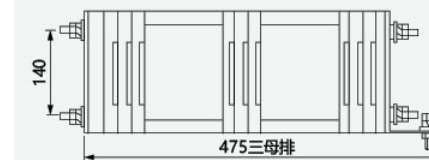
ZMJ2 组合式母线夹



适用于 GGD 低压配电柜做为主母线固定之用

ZMJ2 双母排		
6×60	6×80	6×100
8×80	8×100	10×50
10×60	10×80	10×100
10×120	10×125	12×120
11×83	12×103	12×123

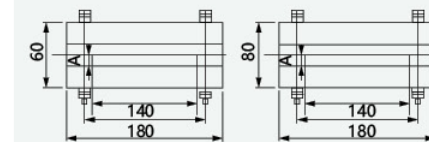
ZMJ3 组合式母线夹



适用于 GGD 低压配电柜做为主母线固定之用

ZMJ3 母线夹		
6×60	6×80	6×100
8×80	8×100	10×50
10×60	10×80	10×100
10×120	10×125	12×120
11×83	12×103	12×123

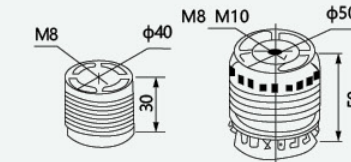
LMJ1、LMJ2 零母线夹



适用于 GGD 低压配电柜做为主母线固定之用

LMJ 零母线夹		
3×30	4×40	5×50
6×60	6×80	6×100
8×80	8×100	10×50
10×60	10×80	10×100
10×120	10×125	12×120
11×83	12×103	12×123

绝缘子

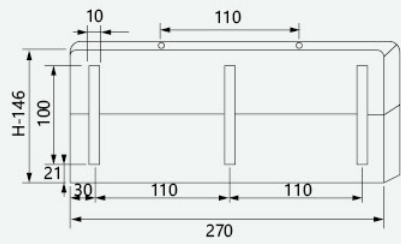


颜色: 灰色、红色
规格: 40×30 螺纹: M8
规格: 50×50 螺纹: M8 M10

JK 屏用母线框

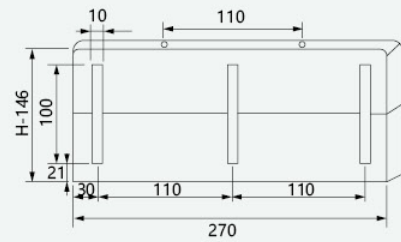
采用 DMC 不饱和树脂制成绝缘性能优良、强度高、额定电压 660V 配电柜的主母线

AMJ2 单母线框 (材料 DMC 树脂)



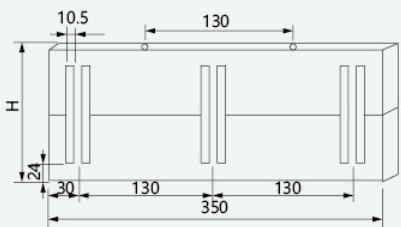
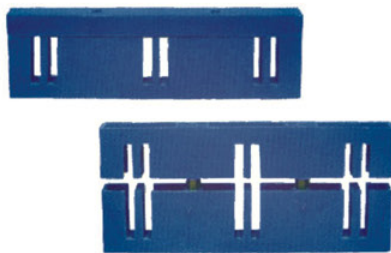
AMJ2 单母线框	H	AMJ2 单母线框	H
4×40	86	8×60	106
5×50	96	10×60	106
6×60	106	10×80	126
8×80	126	10×120	166
10×100	146	12×120	166
10×125	171	12×125	171

AMJ2 半封闭式单母线框



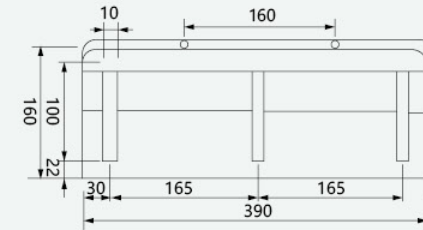
AMJ2 单母线框	AMJ2 半封闭式单母线框
4×40	5×50
6×60	8×60
6×80 8×80	10×60
8×100	10×80
10×100	10×120

AMJ2 型双母线框 (材注 DNC 树脂)



AMJ2 双母线框	H	AMJ2 双母线框	H
8×60	106	8×60	126
10×60	106	10×80	126
8×100	146	10×120	146
10×120	166	12×120	166
10×125	171	12×125	172

MK2 型母线框 (PGL 柜用母线框)

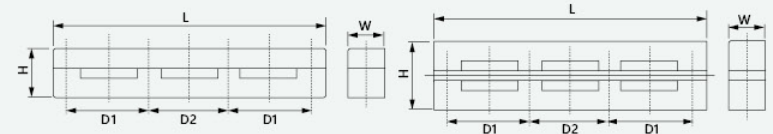


规格	规格
4×40	8×80
5×50	10×100
6×60	10×120

绝缘支撑夹 (夹板)



(颜色: 红色、黄色)



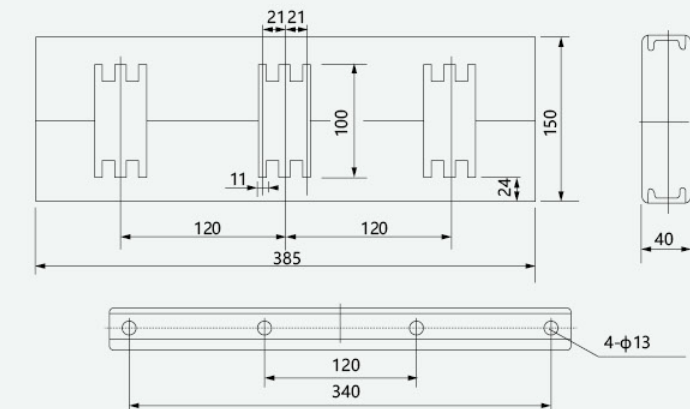
母线规格	H	D1	D2	W	L	型号
5×50	40	87.5	85	40	300	SJZ-55A
10×50						SJZ-05A
6×60						SJZ-66A
10×80	45	130	130	45	435	SJZ-08A
10×100						SJZ-10A
10×120	50	150	150	45	500	SJZ-12A
5×50	66	87.5	85	40	300	SJZ-55B
6×60	SJZ-66B					
10×60	SJZ-06B					
10×80	78	130	130	45	435	SJZ-08B
10×100						SJZ-10B
10×120	85	150	150	45	500	SJZ-12B

PMJ5B-3×3 绝缘母线框 (九孔)

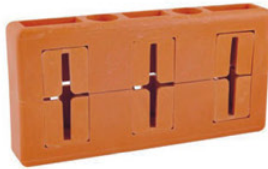


注: 短时耐受电流 100kA
峰值耐受电流 220kA

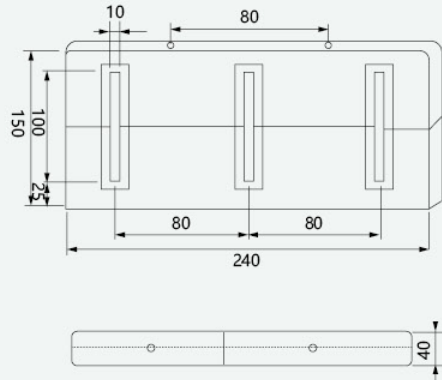
规格: 8×80、8×100、8×120
规格: 10×100、10×120、10×125
12×100、12×120、12×125



MD3-80/3 型母线夹



(分单母线、双母线)



抽屉柜用母线绝缘框

采用 DMC 型不饱和树脂, 产品规格可用内钳块调节, 使用方便

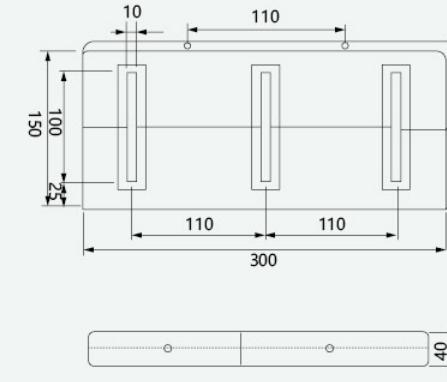
MD3 单母线夹	H	MD3 双母线夹	H
4×40	90	8×60	110
5×50	110	10×60	110
6×60	110	8×80	130
8×80	130	10×80	130
10×100	150	10×100	150
10×120	170	10×120	170
$\frac{10}{12} \times 125$	175	$\frac{10}{12} \times 125$	175

14×□

MD2-110/3 型母线夹



(分单母线、双母线)



抽屉柜用母线绝缘框

采用 DMC 型不饱和树脂, 产品规格可用内钳块调节, 使用方便

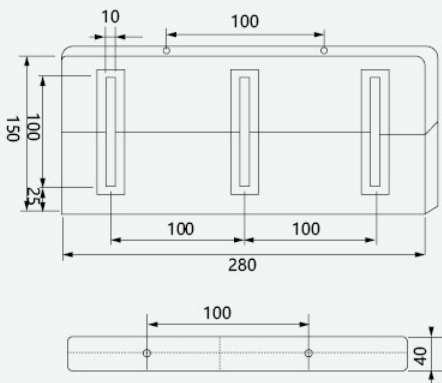
MD2 单母线夹	H	MD2 双母线夹	H
4×40	90	8×60	110
5×50	110	10×60	110
6×60	110	8×80	130
8×80	130	10×80	130
10×100	150	10×100	150
10×120	170	10×120	170
$\frac{10}{12} \times 125$	175	$\frac{10}{12} \times 125$	175

14×□

MD8-100/3 型母线夹



(分单母线、双母线)



抽屉柜用母线绝缘框

采用 DMC 型不饱和树脂, 产品规格可用内钳块调节, 使用方便

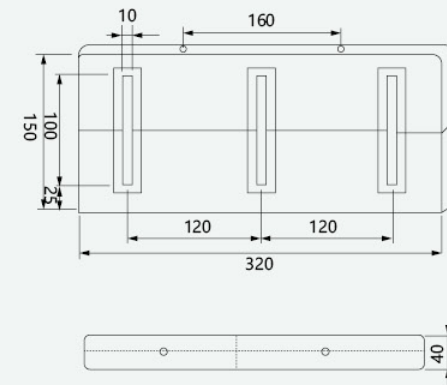
MD8 单母线夹	H	MD8 双母线夹	H
4×40	90	8×60	110
5×50	110	10×60	110
6×60	110	8×80	130
8×80	130	10×80	130
10×100	150	10×100	150
10×120	170	10×120	170
$\frac{10}{12} \times 125$	175	$\frac{10}{12} \times 125$	175

14×□

MD5-120/3 型母线夹



(分单母线、双母线)



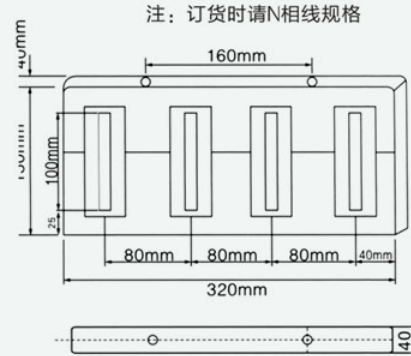
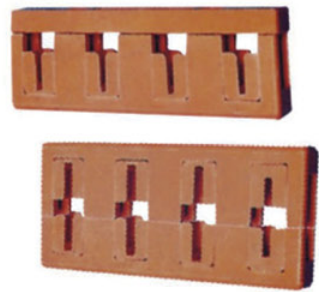
抽屉柜用母线绝缘框

采用 DMC 型不饱和树脂, 产品规格可用内钳块调节, 使用方便

MD5 单母线夹	H	MD5 双母线夹	H
4×40	90	8×60	110
5×50	110	10×60	110
6×60	110	8×80	130
8×80	130	10×80	130
10×100	150	10×100	150
10×120	170	10×120	170
$\frac{10}{12} \times 125$	175	$\frac{10}{12} \times 125$	175

14×□

PMJ1 单排母线夹 (GCK-320L/4)



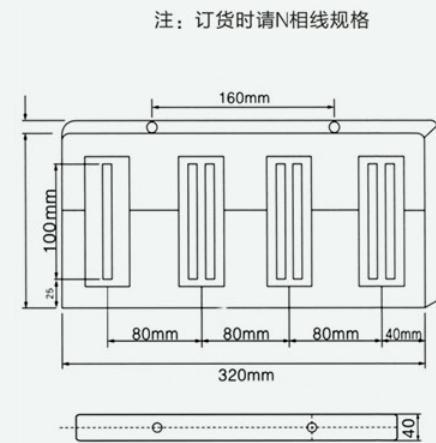
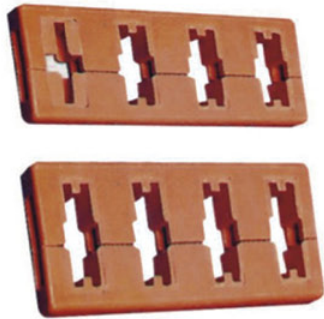
GCK 柜用母线绝缘框

采用 DMC 型不饱和树脂，产品规格可用内钳块调节，使用方便

GCK-320/4 单排母线框			
规格	H	规格	H
4×40	90	10×80	130
5×50	110	8×100	150
6×60	110	10×100	150
10×60	110	$\frac{10}{12} \times 120$	170
8×80	130	$\frac{10}{12} \times 125$	175

14× □

PMJ2 双排母线夹 (GCK-320L/4)



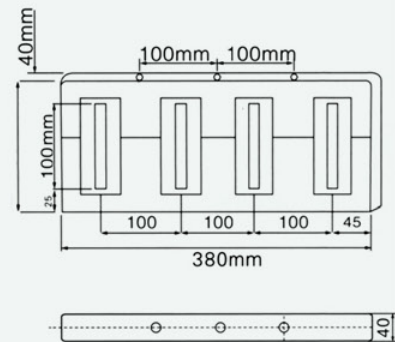
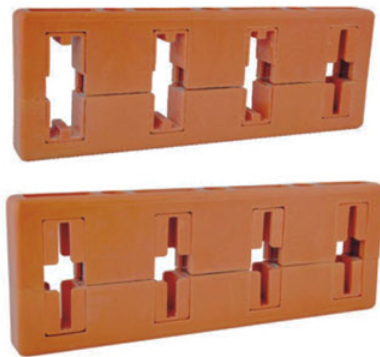
GCK 柜用母线绝缘框

采用 DMC 型不饱和树脂，产品规格可用内钳块调节，使用方便

GCK-320/4 单双母线框		H(高)
6×60		110
10×60		110
8×80		130
10×80		130
8×100		150
10×100		150
10×120		170
10×125		175

12.5× □ 14× □

MD6 母线夹 (380L/4)



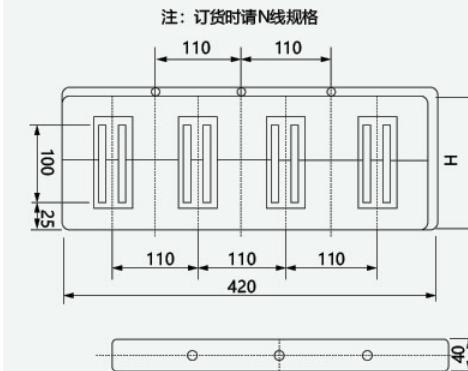
GCK 柜用母线绝缘框

采用 DMC 型不饱和树脂，产品规格可用内钳块调节，使用方便

单母线规格	H	双母线规格
6×60/D	110	6×60/S
6×80/D	130	6×80/S
8×80/D	130	8×80/S
8×100/D	150	8×100/S
10×60/D	110	10×60/S
10×80/D	130	10×80/S
10×100/D	150	10×100/S
10×120/D	170	10×120/S

12.5× □ 14× □

MD4 母线夹 (420L/4)



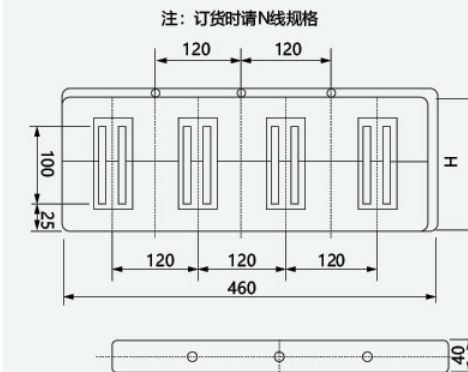
抽屉柜用母线绝缘框

采用 DMC 型不饱和树脂，产品规格可用内钳块调节，使用方便

型号规格 (单母排)	H	型号规格 (双母排)
MD4-6×60/D	110	MD4-6×60/S
MD4-6×80/D	130	MD4-6×80/S
MD4-8×80/D	130	MD4-8×80/S
MD4-8×100/D	150	MD4-8×100/S
MD4-10×60/D	110	MD4-10×60/S
MD4-10×80/D	130	MD4-10×80/S
MD4-10×100/D	150	MD4-10×100/S
MD4-10×120/D	170	MD4-10×120/S

14× □

MD7 母线夹 (460L/4)



抽屉柜用母线绝缘框

采用 DMC 型不饱和树脂，产品规格可用内钳块调节，使用方便

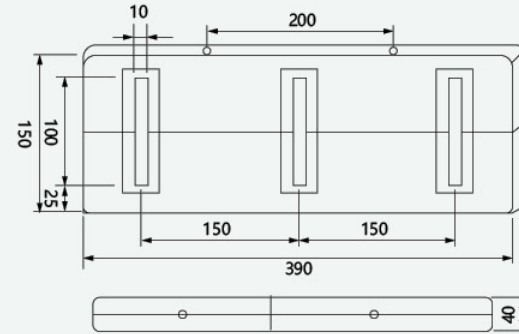
型号规格 (单母排)	H	型号规格 (双母排)
MD7-6×60/D	110	MD7-6×60/S
MD7-6×80/D	130	MD7-6×80/S
MD7-8×80/D	130	MD7-8×80/S
MD7-8×100/D	150	MD7-8×100/S
MD7-10×60/D	110	MD7-10×60/S
MD7-10×80/D	130	MD7-10×80/S
MD7-10×100/D	150	MD7-10×100/S
MD7- $\frac{10}{12} \times 120$ /D	170	MD7- $\frac{10}{12} \times 120$ /S

14× □

MD5B 母线夹 (150L/4)



(分单母线、双母线)

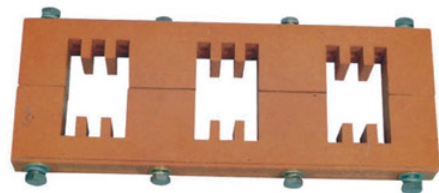


抽屉柜用母线绝缘框

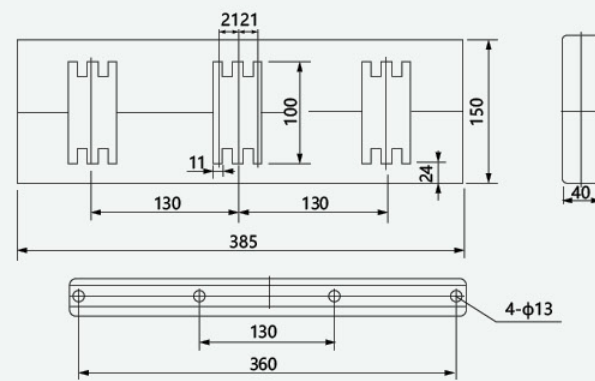
采用 DMC 型不饱和树脂, 产品规格可用内钳块调节, 使用方便

MD5B 单母线夹	H	MD5B 双母线夹	H
10×60	110	8×80	130
8×80	130	10×100	130
10×100	150	10×100	150
10×120	170	10×120	170
$\frac{10}{12} \times 125$	175	$\frac{10}{12} \times 125$	175

PMJ6A-3×3 绝缘母线框



注: 短时耐受电流 100kA, 峰值耐受电流 220kA



规格: 10×100、10×120、10×125、12×100、12×120、12×125
套热缩管规格: 13×103、13×123、13×128

根据客户要求提供外安装螺丝配齐 可提供套热管母线夹, 规格加宽 2.5mm, 需注明;

GCK 柜用母线绝缘框

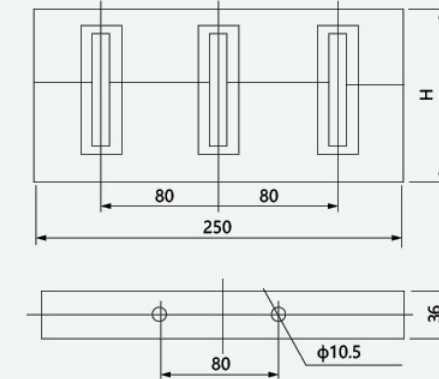
内规格卡块



PMJ2-3B 型绝缘母线框

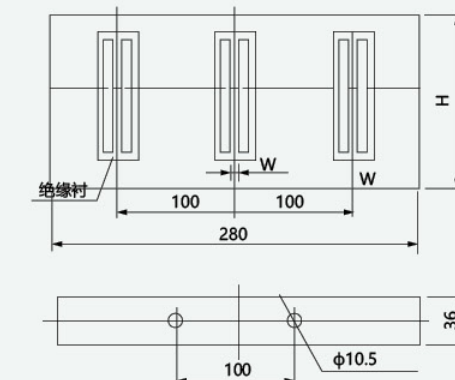


仿江苏常州国标型



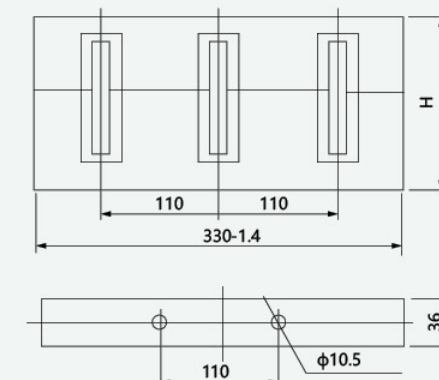
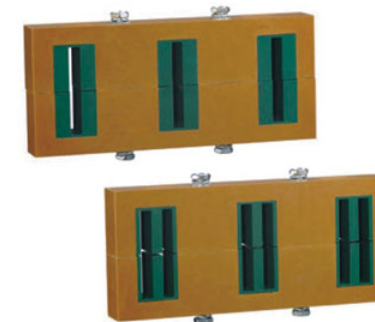
型号	规格	H
PMJ2-3B 型	4×40/	90
PMJ2-3B 型	5×50/	100
PMJ2-3B 型	6×60/	110
PMJ2-3B 型	6×80/	130
PMJ2-3B 型	8×80/	130
PMJ2-3B 型	8×100/	150
PMJ2-3B 型	10×60/	110
PMJ2-3B 型	10×80/	130
PMJ2-3B 型	10×100/	150
PMJ2-3B 型	$\frac{10}{12} \times 120/$	170
PMJ2-3B 型	$\frac{10}{12} \times 125/$	175
PMJ2-3B 型	14× □	

PMJ2-3 型绝缘母线框



型号	规格	H
PMJ2-3 型	4×40/	90
PMJ2-3 型	5×50/	100
PMJ2-3 型	6×60/	110
PMJ2-3 型	6×80/	130
PMJ2-3 型	8×80/	130
PMJ2-3 型	8×100/	150
PMJ2-3 型	10×60/	110
PMJ2-3 型	10×80/	130
PMJ2-3 型	10×100/	150
PMJ2-3 型	$\frac{10}{12} \times 120/$	170
PMJ2-3 型	$\frac{10}{12} \times 125/$	175
PMJ2-3 型	14× □	

PMJ3-3 型绝缘母线框

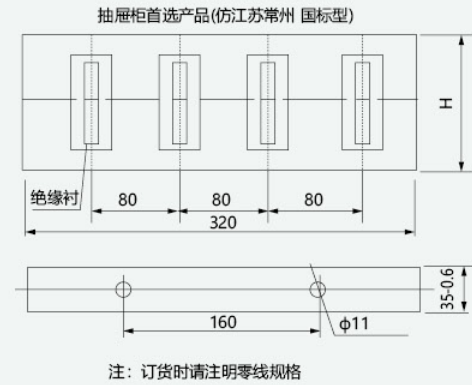
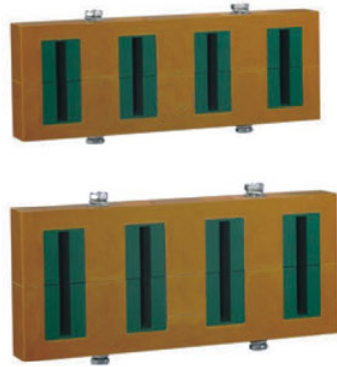


型号	规格	H
PMJ3-3 型	4×40/	90
PMJ3-3 型	5×50/	100
PMJ3-3 型	6×60/	110
PMJ3-3 型	6×80/	130
PMJ3-3 型	8×80/	130
PMJ3-3 型	8×80/	130
PMJ3-3 型	8×100/	150
PMJ3-3 型	10×60/	110
PMJ3-3 型	10×80/	130
PMJ3-3 型	10×100/	150
PMJ3-3 型	$\frac{10}{12} \times 120/$	170
PMJ3-3 型	$\frac{10}{12} \times 125/$	175
PMJ3-3 型	14× □	

根据客户要求提供外安装螺丝配齐

可提供套热管母线夹，规格加宽 2.5mm，需注明；

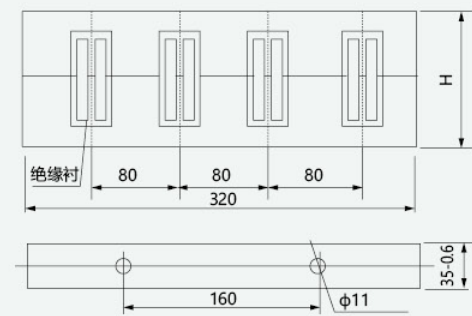
PMJ7-4 型 绝缘母线框



型号	规格	H
PMJ7-4 型	4×40/	90
PMJ7-4 型	5×50/	100
PMJ7-4 型	6×60/	110
PMJ7-4 型	6×80/	130
PMJ7-4 型	8×80/	130
PMJ7-4 型	8×80/	130
PMJ7-4 型	8×100/	150
PMJ7-4 型	10×60/	110
PMJ7-4 型	10×80/	130
PMJ7-4 型	10×100/	150
PMJ7-4 型	$\frac{10}{12} \times 120/$	170
PMJ7-4 型	$\frac{10}{12} \times 125/$	175
PMJ7-4 型	14×□	

规格后面带 /D 为单母线，带 /S 为双母线

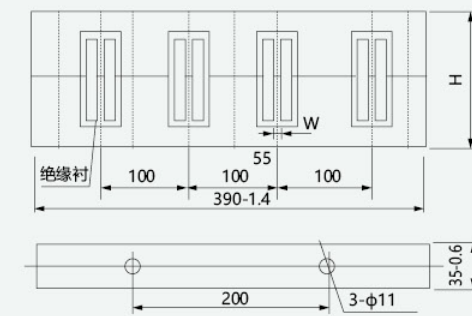
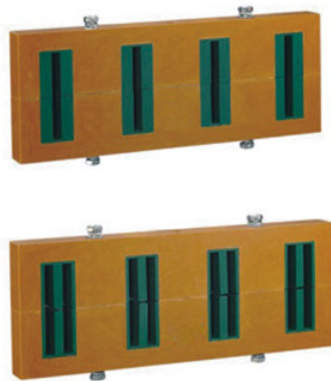
PMJ7-4 型 绝缘母线框



型号	规格	H
PMJ7-4 型	6×60/	110
PMJ7-4 型	6×80/	130
PMJ7-4 型	8×80/	130
PMJ7-4 型	8×80/	130
PMJ7-4 型	8×100/	150
PMJ7-4 型	10×60/	110
PMJ7-4 型	10×80/	130
PMJ7-4 型	10×100/	150
PMJ7-4 型	$\frac{10}{12} \times 120/$	170
PMJ7-4 型	$\frac{10}{12} \times 125/$	175
PMJ7-4 型	14×□	

规格后面带 /D 为单母线，带 /S 为双母线

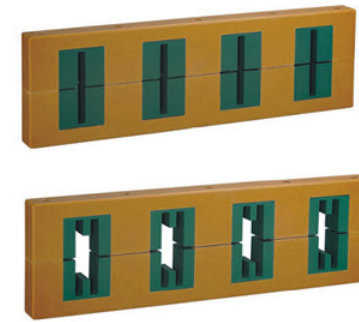
PMJ3-4 型 绝缘母线框



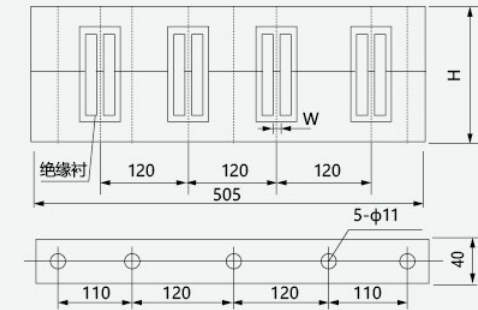
型号	规格	H
PMJ3-4 型	6×60/	110
PMJ3-4 型	6×80/	130
PMJ3-4 型	8×80/	130
PMJ3-4 型	8×80/	130
PMJ3-4 型	8×100/	150
PMJ3-4 型	10×60/	110
PMJ3-4 型	10×80/	130
PMJ3-4 型	10×100/	150
PMJ3-4 型	$\frac{10}{12} \times 120/$	170
PMJ3-4 型	$\frac{10}{12} \times 125/$	175
PMJ3-4 型	14×□	

规格后面带 /D 为单母线，带 /S 为双母线

PMJ8-4 绝缘母线框 (可以定制配不锈钢 304 全套螺丝)



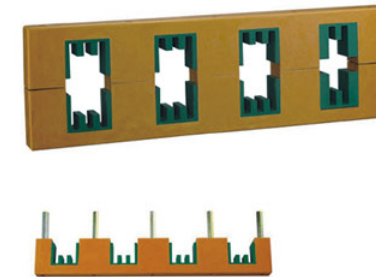
套热缩管，规格加高加宽 3mm，要注明



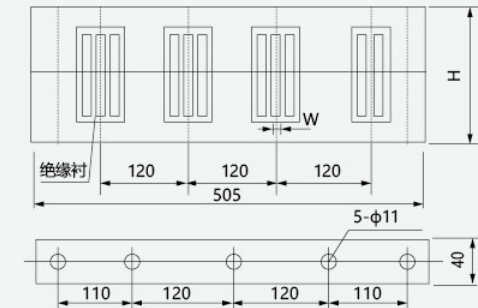
型号	规格	H
PMJ8-4 型	10×100/	150
PMJ8-4 型	10×120/	170
PMJ8-4 型	10×125/	175
PMJ8-4 型	12×100/	150
PMJ8-4 型	12×120/	170
PMJ8-4 型	12×125/	175
	14×□	

规格后面带 /D 为单母线，带 /S 为双母线

PMJ9-4 型号 3×3 绝缘母线框 (可以定制配不锈钢 304 全套螺丝)

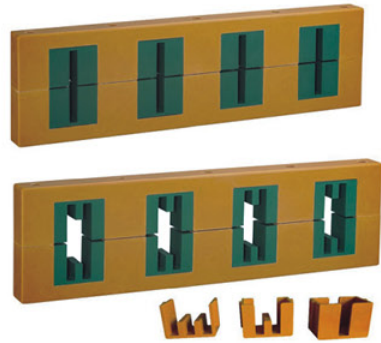


套热缩管，规格加高加宽 3mm，要注明

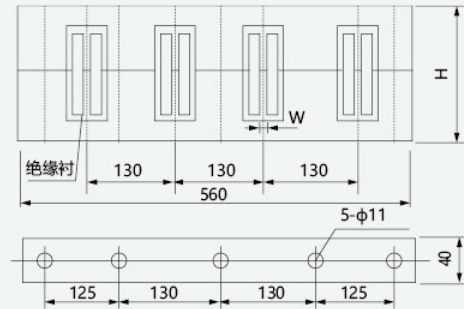


型号	规格	H
PMJ9-4 型	10×100/	150
PMJ9-4 型	10×120/	170
PMJ9-4 型	10×125/	175
PMJ9-4 型	12×100/	150
PMJ9-4 型	12×120/	170
PMJ9-4 型	12×125/	175
	14×□	

PMJ12-4 绝缘母线框 (可以定制配不锈钢 304 全套螺丝)



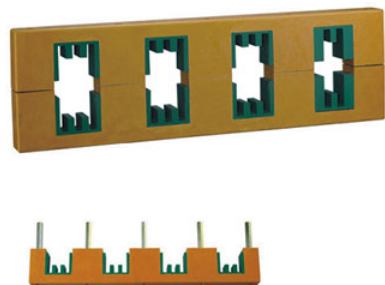
套热缩管, 规格加高加宽 3mm, 要注明



型号	规格	H
PMJ12-4 型	10×100/	150
PMJ12-4 型	10×120/	170
PMJ12-4 型	10×125/	175
PMJ12-4 型	12×100/	150
PMJ12-4 型	12×120/	170
PMJ12-4 型	12×125/	175
14×□		

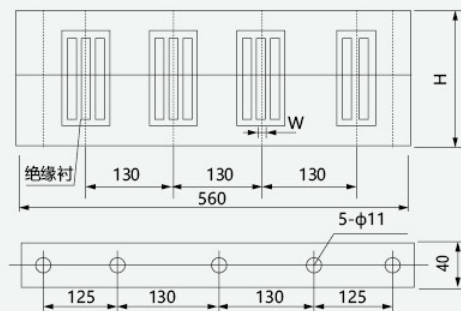
规格后面带 /D 为单母线, 带 /S 为双母线

PMJ13-4 型号 3×3 绝缘母线框 (可以定制配不锈钢 304 全套螺丝)



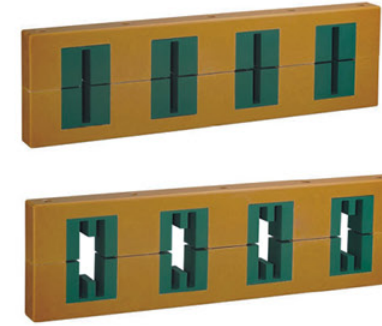
套热缩管, 规格加高加宽 3mm, 要注明

注: 零排可调换单排、双排、三排

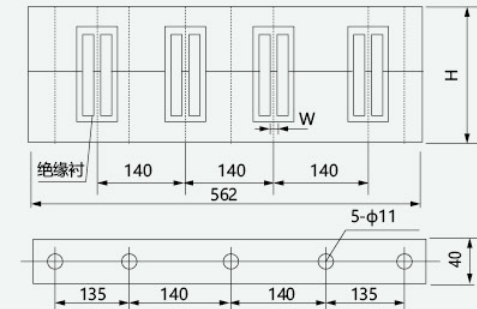


型号	规格	H
PMJ13-4 型	10×100/	150
PMJ13-4 型	10×120/	170
PMJ13-4 型	10×125/	175
PMJ13-4 型	12×100/	150
PMJ13-4 型	12×120/	170
PMJ13-4 型	12×125/	175
14×□		

PMJ14-4 绝缘母线框 (可以定制配不锈钢 304 全套螺丝)

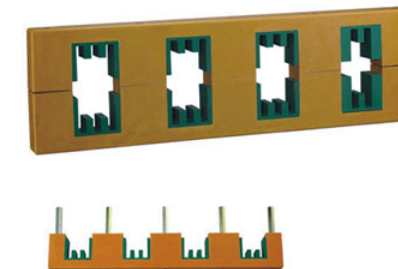


套热缩管, 规格加高加宽 3mm, 要注明



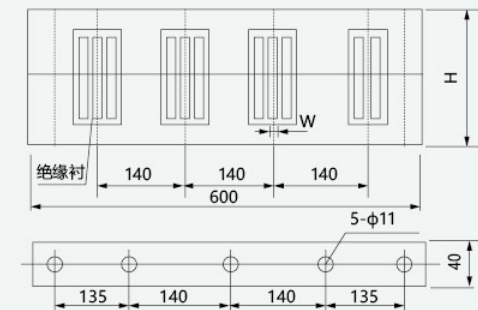
型号	规格	H
PMJ14-4 型	10×100/	150
PMJ14-4 型	10×120/	170
PMJ14-4 型	10×125/	175
PMJ14-4 型	12×100/	150
PMJ14-4 型	12×120/	170
PMJ14-4 型	12×125/	175

PMJ15-4 型号 3×3 绝缘母线框 (可以定制配不锈钢 304 全套螺丝)



套热缩管, 规格加高加宽 3mm, 要注明

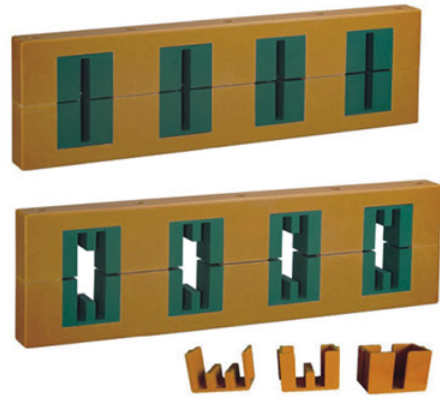
注: 零排可调换单排、双排、三排



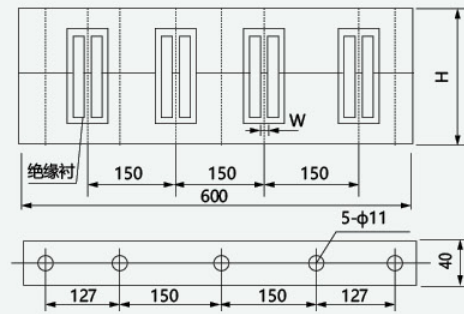
型号	规格	H
PMJ15-4 型	10×100	150
PMJ15-4 型	10×120	170
PMJ15-4 型	10×125	175
PMJ15-4 型	12×100	150
PMJ15-4 型	12×120	170
PMJ15-4 型	12×125	175
PMJ15-4 型	12.8×103	153
PMJ15-4 型	12.8×123	173
PMJ15-4 型	12.8×128	178

非标订做 10、13×150

PMJ10-4 绝缘母线框 (可以定制配不锈钢 304 全套螺丝)

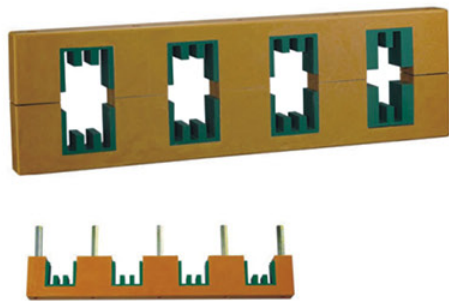


套热缩管, 规格加高加宽 3mm, 要注明



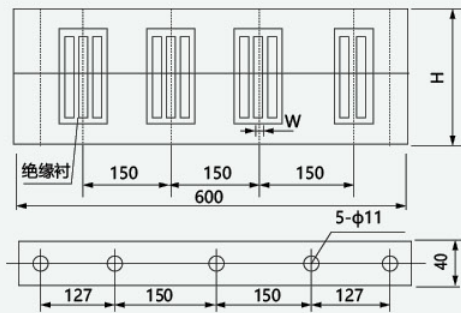
型号	规格	H
PMJ12-4 型	10×100/	150
PMJ12-4 型	10×120/	170
PMJ12-4 型	10×125/	175
PMJ12-4 型	12×100/	150
PMJ12-4 型	12×120/	170
PMJ12-4 型	12×125/	175

PMJ11-4 型号 3×3 绝缘母线框 (可以定制配不锈钢 304 全套螺丝)



套热缩管, 规格加高加宽 3mm, 要注明

注: 零排可调换单排、双排、三排



套热缩管, 规格加高加宽3mm,要注明

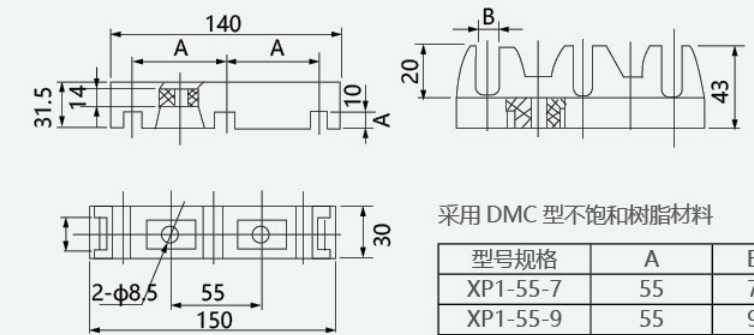
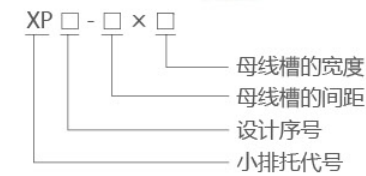
型号	规格	H
PMJ11-4 型	10×100	150
PMJ11-4 型	10×120	170
PMJ11-4 型	10×125	175
PMJ11-4 型	12×100	150
PMJ11-4 型	12×120	170
PMJ11-4 型	12×125	175
PMJ11-4 型	12.8×103	153
PMJ11-4 型	12.8×123	173
PMJ11-4 型	12.8×128	178

非标订做 10、13×150

XP1 小排托、垂直母线夹



型号含义



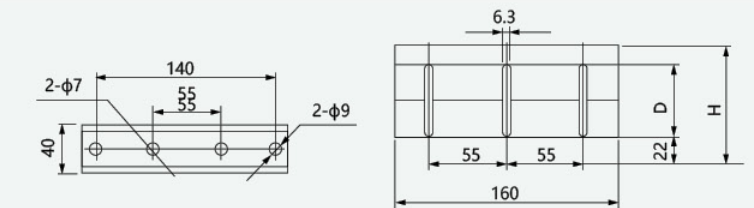
采用 DMC 型不饱和树脂材料

型号规格	A	B
XP1-55-7	55	7
XP1-55-9	55	9

垂直母线夹 (三相)

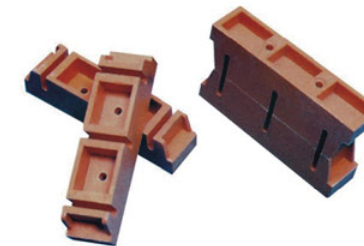


间距 55mm 中心

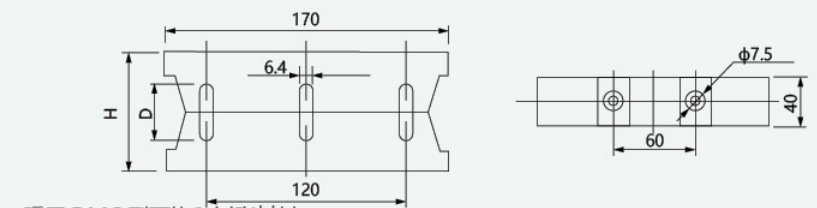


规格及尺寸	H	规格及尺寸	H
6×30	68	6×60 8×60	98
6×40	78	6×80 8×80	118
6×50	88	6×100 10×100	138

垂直母线夹



间距 60mm 中心



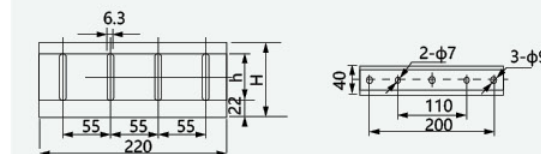
采用 DMC 型不饱和树脂材料

规格及尺寸	H	规格及尺寸	H
6×40	83	6×80	123
6×50	93	6×100	143
6×60	103		

垂直母线夹 (四相)



间距 55mm 中心



规格及尺寸	H	规格及尺寸	H
6×30	68	6×60	98
6×40	78	6×80	118
6×50	88	6×100	138

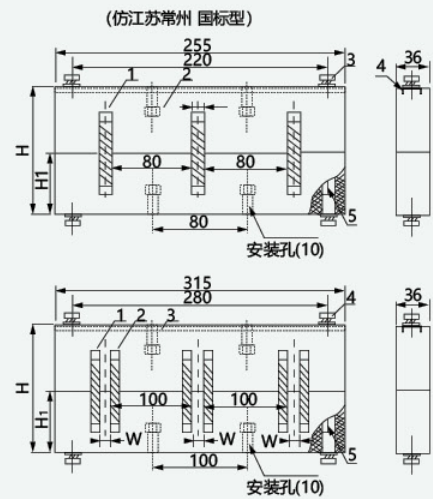
PMJ4-3 型单 / 双排绝缘母线框 (外安装螺丝全配齐)



PMJ4-3 型单排绝缘母线框



MJ4-3 型双排绝缘母线框



采用 DMC 型不饱和树脂材料

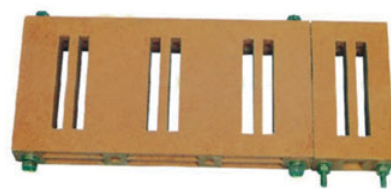
型号及规格	H
PMJ4-3-6×60/	110
PMJ4-3-6×80/	130
PMJ4-3-8×80/	130
PMJ4-3-8×100/	150
PMJ4-3-10×60/	110
PMJ4-3-10×80/	130
PMJ4-3-10×100/	150
PMJ4-3-10×120/	170
PMJ4-3-10×125/	175
PMJ4-3-12×120/	170
PMJ4-3-12×125/	175

规格后面带 /D 为单母线, 带 /S 为双母线。

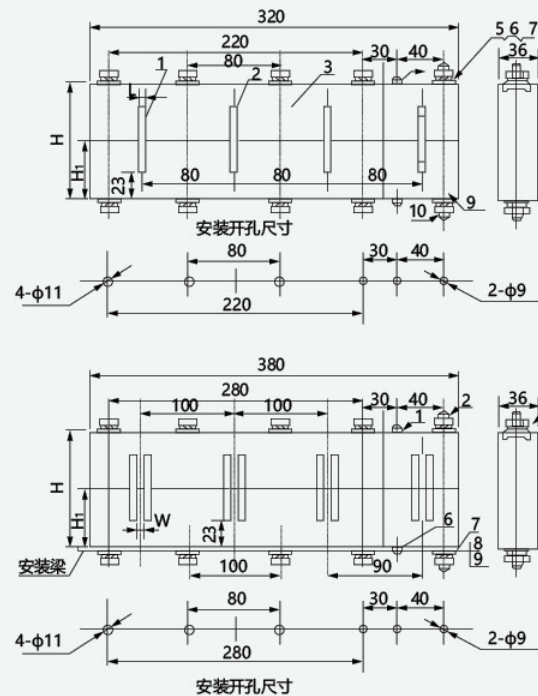
PMJ4-4 型单 / 双排绝缘母线框 (外安装螺丝全配齐)



PMJ4-4 型单排绝缘母线框



MJ4-4 型双排绝缘母线框

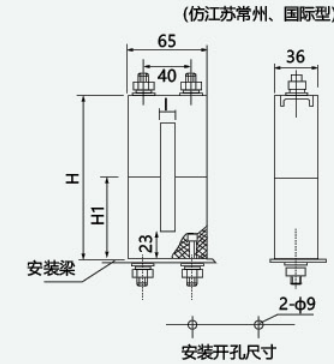


采用 DMC 型不饱和树脂材料

型号及规格	H
PMJ4-4-6×60/	110
PMJ4-4-6×80/	130
PMJ4-4-8×80/	130
PMJ4-4-8×100/	150
PMJ4-4-10×60/	110
PMJ4-4-10×80/	130
PMJ4-4-10×100/	150
PMJ4-4-12×120/	170
PMJ4-4-10×125/	175
PMJ4-4-12×125/	175

规格后面带 /D 为单母线
带 /S 为双母线。

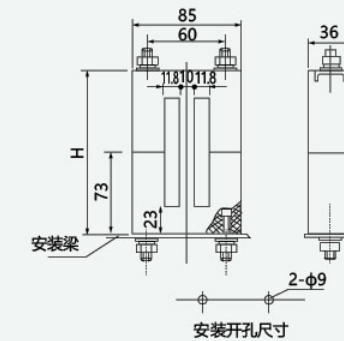
PMJ-N 型单排母线框 (外安装螺丝全配齐)



型号规格	H
PMJ-N-6×60/	110
PMJ-N-6×80/	130
PMJ-N-8×80/	130
PMJ-N-8×100/	150
PMJ-N-10×60/	110
PMJ-N-10×80/	130
PMJ-N-10×100/	150
PMJ-N-10×120/	170
PMJ-N-12×120/	170
PMJ-N-12×125/	175

规格后面带 /D 为单母线, 带 /S 为双母线。

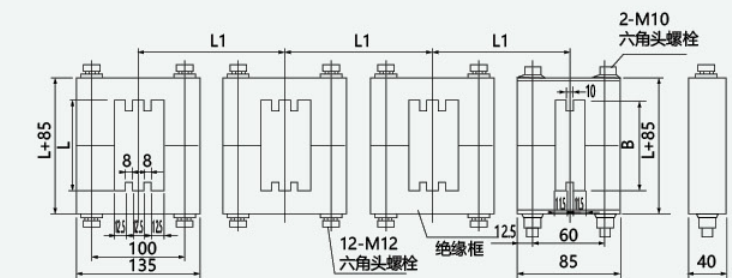
PMJ-N 型双排母线框



型号规格	H
PMJ-N-8×80/	130
PMJ-N-8×100/	150
PMJ-N-10×60/	110
PMJ-N-8×80/	130
PMJ-N-10×100/	150
PMJ-N-10×120/	170
PMJ-N-10×125/	175
PMJ-N-12×120/	170
PMJ-N-12×125/	175

规格后面带 /D 为单母线, 带 /S 为双母线。

PMJ-N、三相或四拼绝缘母线架 (组合型式)



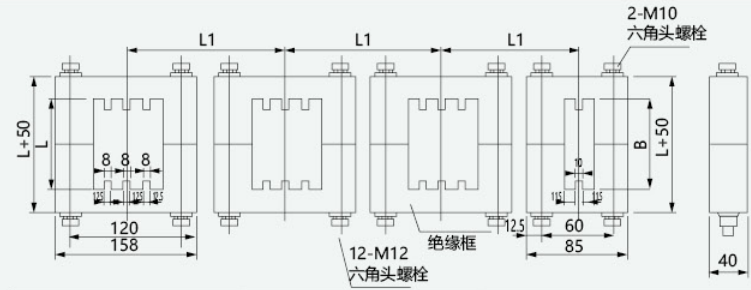
型号及规格	相母线规格 (3-100×L)	N 母线规格 (2-10×B)
PMJN4-4-3-10×100	10×100	10×80、10×100
PMJN4-4-3-10×120	10×120	10×100、10×120
PMJN4-3-3-10×100	10×100	-
PMJN4-3-3-10×120	10×120	-

说明: 两相之间中心距 L1、L2 由用户定, 也可以单独使用

PMJ-N、四相或四拼绝缘母线架 (组合型式)



说明: 两相之间中心距 L1、L2 由用户定, 也可以单独使用

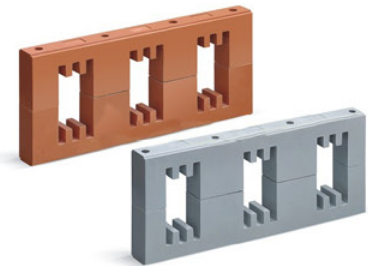


型号及规格	相母线规格 (3-100×L)	N 母线规格 (2-10×B)
PMJN4-4-4-10×100	10×100	10×100
PMJN4-4-4-10×120	10×120	10×120
PMJN4-3-4-10×100	10×100	-
PMJN4-3-4-10×120	10×120	-

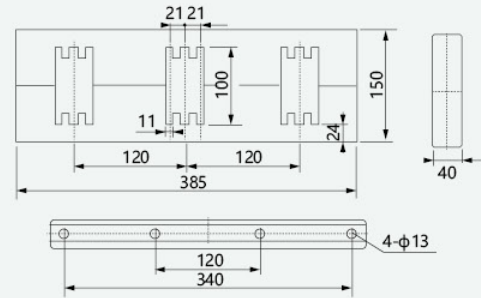
Busbars of various cabinets
各类柜体母线夹

PMJ5B-3×3 绝缘母线框

注: 短时耐受电流 100kA
峰值耐受电流 220kA



套热缩管规格:
13×103、13×123、13×128



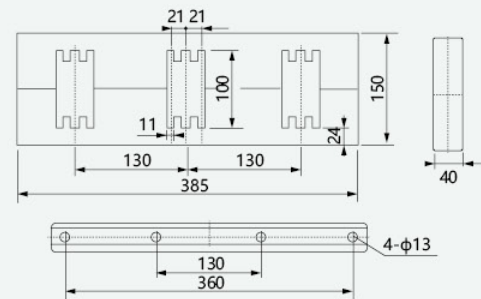
规格: 8×80、10×80、8×100、10×100、10×120
10×125、12×100、12×120、12×125

PMJ6A-3×3 绝缘母线框

注: 短时耐受电流 100kA
峰值耐受电流 220kA



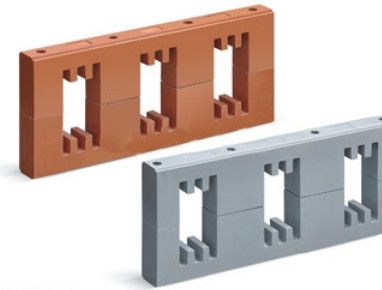
套热缩管规格:
13×103、13×123、13×128



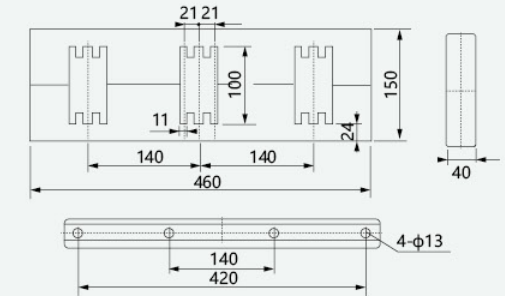
规格: 10×100、10×120、10×125
12×100、12×120、12×125

PMJ6B-3×3 绝缘母线框

注: 短时耐受电流 100kA
峰值耐受电流 220kA



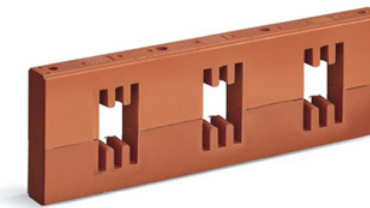
套热缩管规格:
13×103、13×123、13×128



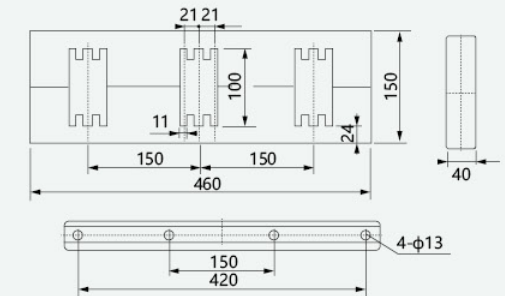
规格: 10×100、10×120、10×125
12×100、12×120、12×125

PMJ7B-3×3 绝缘母线框

注: 短时耐受电流 100kA
峰值耐受电流 220kA



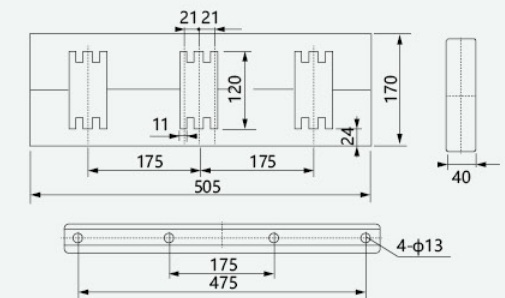
套热缩管规格:
13×103、13×123、13×128



规格: 10×100、10×120、10×125
12×100、12×120、12×125

PMJ8B-3×3 绝缘母线框

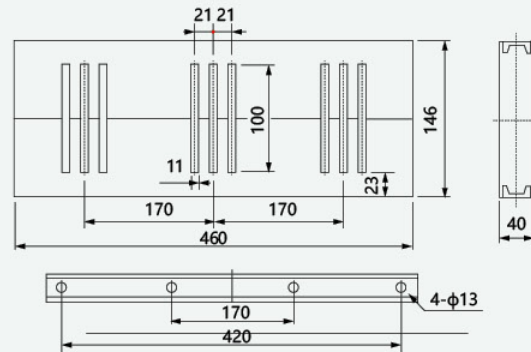
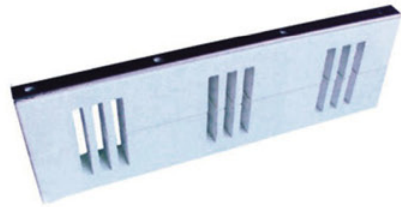
套热缩管规格:
13×103、13×123、13×128



规格: 10×100、10×120、10×125
12×100、12×120、12×125

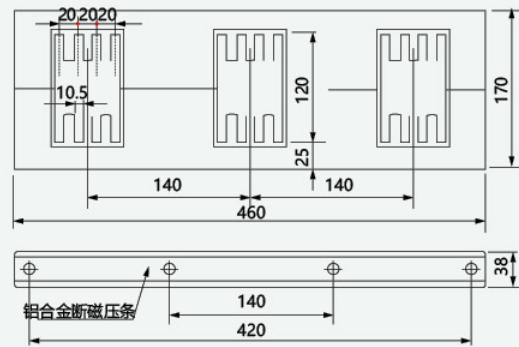
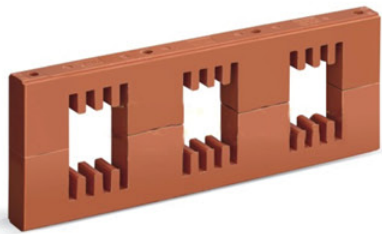
AMJ8 母线框 (颜色: 黄 / 白两种)

注: 短时耐受电流 100kA
峰值耐受电流 220kA



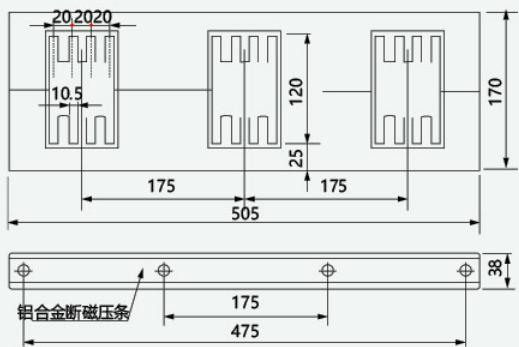
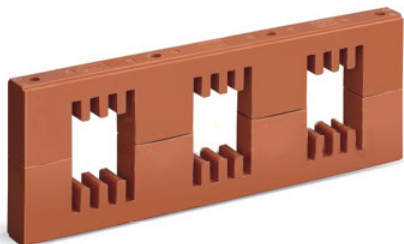
规格: 10×100、10×120、10×125
13×103、13×123、13×128

AMJ10A 三相每相四根母线夹 (颜色: 黄 / 白两种)



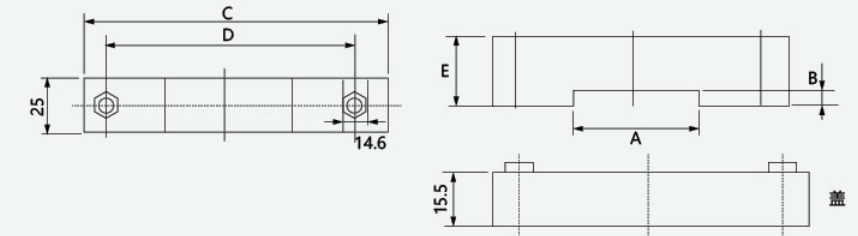
规格: 10×100、10×120、10×125
13×103、13×123、13×128

AMJ10B 三相每相四根母线夹 (颜色: 黄 / 白两种)



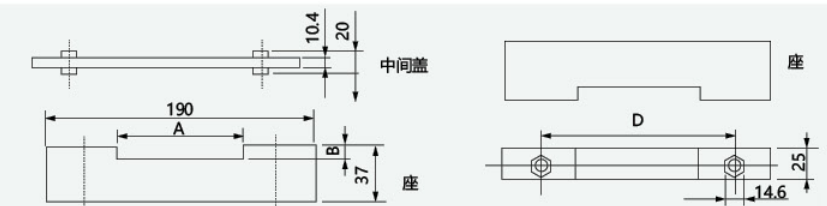
规格: 10×100、10×120、10×125
13×103、13×123、13×128

AMJ2C 型单母线夹 (AMJ5)



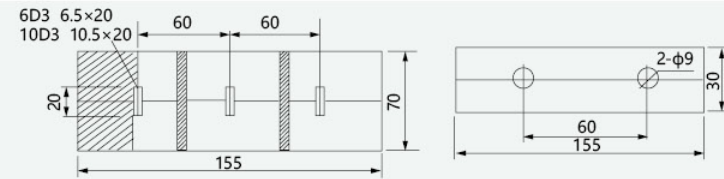
型号	A	B	C	D	E	适用铜排
AMJ2C-4×40/1	41	3.8				4×40
AMJ2C-5×40/1	41	4.8				5×40
AMJ2C-6×40/1	41	5.8				6×40
AMJ2C-5×50/1	54	4.8				5×50
AMJ2C-6×50/1	54	5.8	150	120	33	6×50
AMJ2C-10×50/1	54	9.8				10×50
AMJ2C-6×60/1	61	5.8				6×60
AMJ2C-8×60/1	61	7.8				8×60
AMJ2C-10×60/1	61	9.8	150	120	33	10×60
AMJ2C-6×80/1	81	5.8				6×80
AMJ2C-8×80/1	81	7.8	170	140	35	8×80
AMJ2C-10×80/1	81	9.8				10×80
AMJ2C-8×100/1	101	7.8				8×100
AMJ2C-10×100/1	101	9.8	190	160	37	10×100
AMJ2C-10×120/1	121	9.8				10×120
AMJ2C-10×125/1	126	9.8				10×125

AMJ2B 单相双槽母线夹

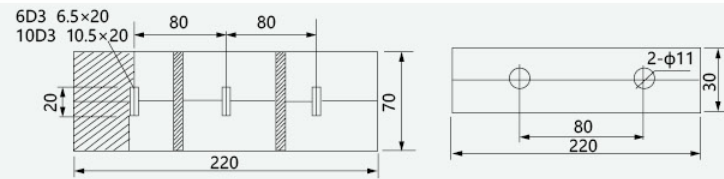


型号	A	B	D	适用铜排
AMJ2B-8×100/1×2	101	7.8	160	8×100
AMJ2B-10×80/1×2	81	9.8	140	10×80
AMJ2B-10×100/1×2	101	9.8	160	10×100
AMJ2B-10×120/1×2	121	9.8	160	10×120
AMJ2B-10×125/1×2	126	9.8	160	10×125

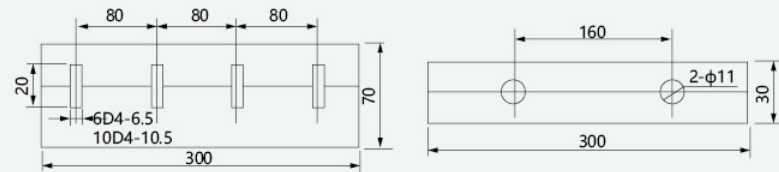
6D3B 8D3B 10D3B 系列母线夹 (60 中心) 两只为一付



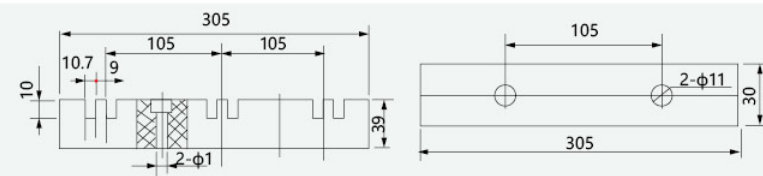
6D3 8D3 10D3 系列母线夹 (80 中心) 两只为一付



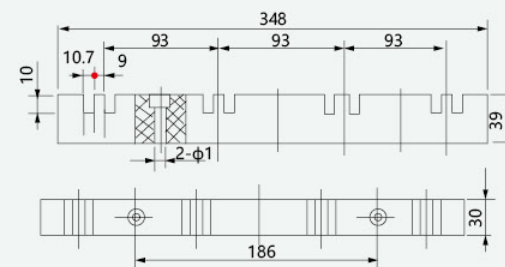
6D4 8D4 10D4 系列母线夹 两只为一付



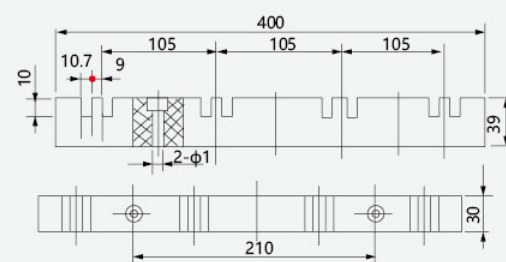
6S3 8S3 10S3 系列母线夹 两只为一付



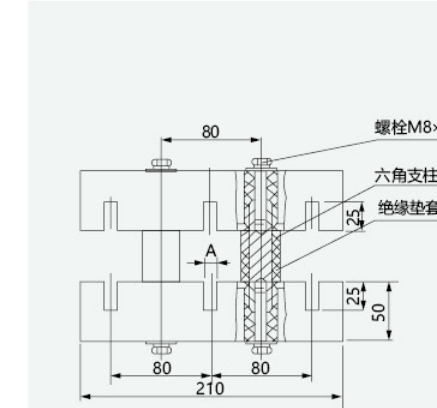
6S4B 8S4B 10S4B 系列母线夹 两只为一付



6S4 8S4 10S4 系列母线夹 两只为一付



AMJ10 型母线夹

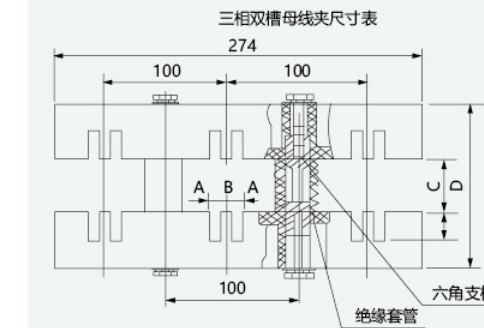


型号规格	A	适用铜排
AMJ10-5×25/3×1	6	5×50 以上铜排
AMJ10-6×25/3×1	7	6×50 以上铜排
AMJ10-8×25/3×1	9	8×50 以上铜排
AMJ10-10×25/3×1	11	10×50 以上铜排
AMJ10-12×25/3×1	13	12×50 以上铜排

产品特点

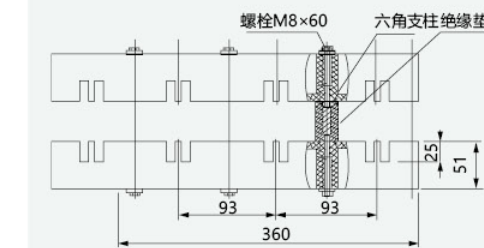
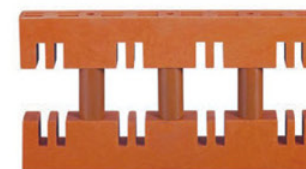
AMJ10型母线夹采用优质SMC压制而成, 具有高强度、高阻燃、高绝缘的特性, 适用于BFC型、GCK型、GCL型等低压抽屉式开关柜, 作固定回路母线之用, 操作安装方便。

AMJ6 型组合式三相双槽母线夹



型号规格	A	适用铜排
AMJ6-5×25/3×2	6	5×50 以上铜排
AMJ6-6×25/3×2	7	6×50 以上铜排
AMJ6-8×25/3×2	9	8×50 以上铜排
AMJ6-10×25/3×2	11	10×50 以上铜排
AMJ6-12×25/3×2	13	12×50 以上铜排

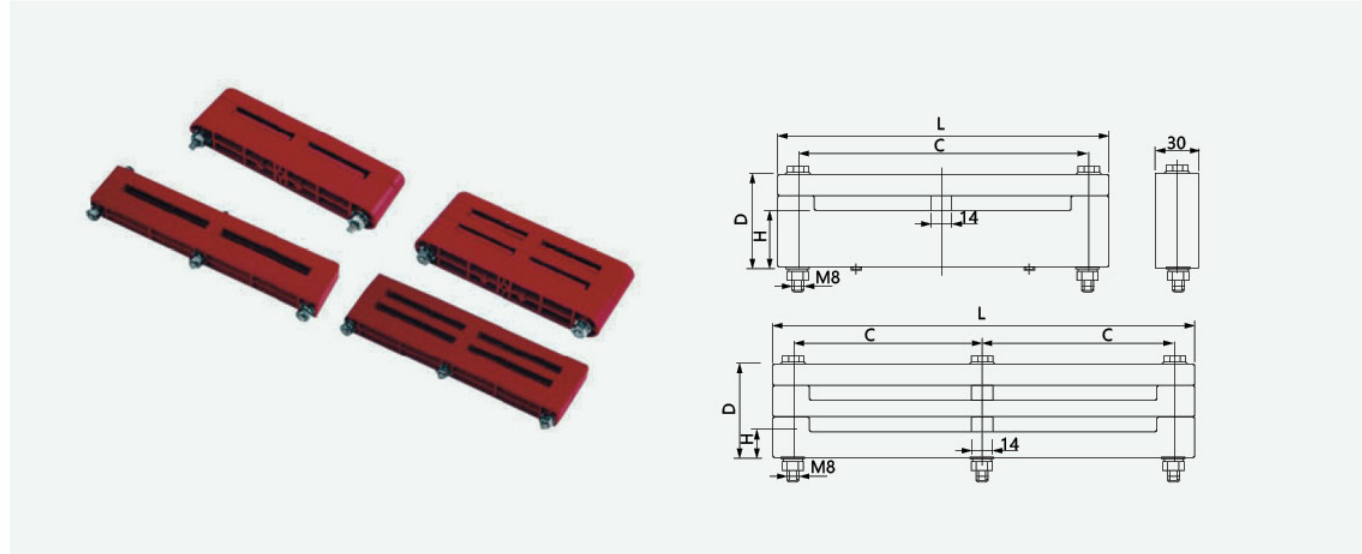
AMJ4×2 型母线夹



型号规格	A	适用铜排
AMJ4×2-5×25	6	5×50 以上铜排
AMJ4×2-6×25	7	6×50 以上铜排
AMJ4×2-8×25	9	8×50 以上铜排
AMJ4×2-10×25	11	10×50 以上铜排
AMJ4×2-12×25	13	12×50 以上铜排

CMJ 型母线夹

CMJ 型母线夹用于水平母线背后平置式的 GCS 柜



CMJ 型母线夹 (双母线) 型号规格

型号	母线规格	C	D	L	H
CMJ-55	5×50	160	67	190	40
CMJ-55M	5×50		52		25
CMJ-66	6×60		67		44
CMJ-66M	6×60		52		29
CMJ-06	10×60	200	67	230	40
CMJ-06M	10×60		52		25
CMJ-08	10×80	120	67	260	40
CMJ-08M	10×80		52		25
CMJ-010	10×100	140	70	300	39
CMJ-010M	10×100		53		24
CMJ-012	10×120	140	70	300	39
CMJ-012M	10×120		53		24

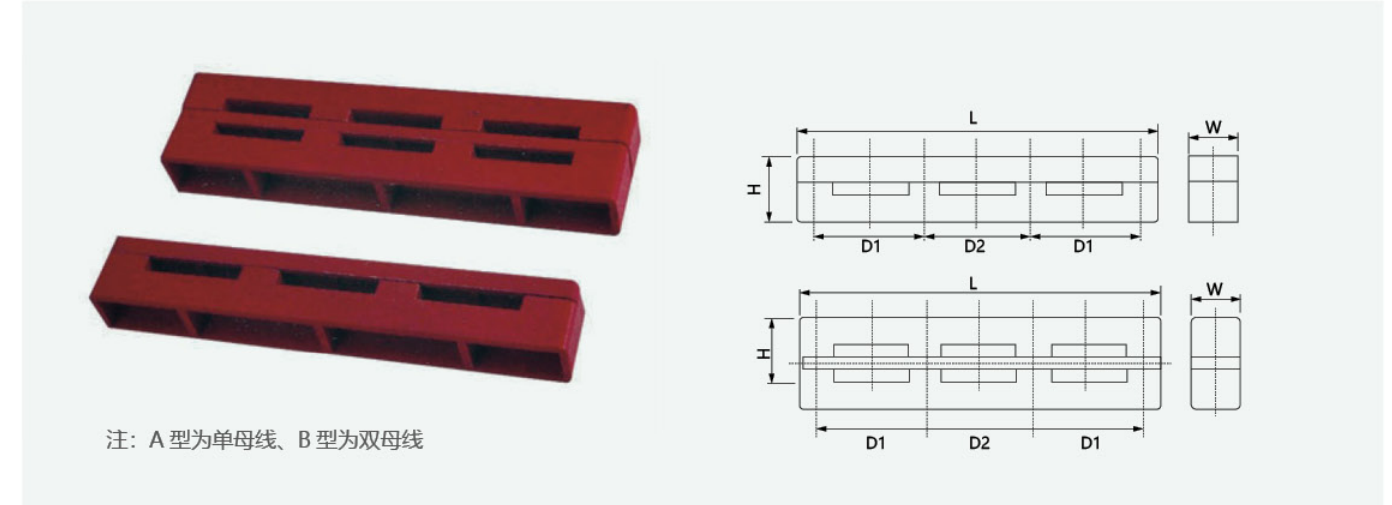
注: M 为低座

CMJ 型母线夹 (四母线) 型号规格

型号	母线规格	C	D	L	H
CMJ-66A	6×60	160	75	190	29
CMJ-06A	10×60				25
CMJ-08A	10×80	200	74	230	24
CMJ-010A	10×100	120		260	24
CMJ-012A	10×120	140	300	24	

SJZ 型绝缘支撑件

在 GCS 型电源柜、PC 柜中, 作为支撑垂直母线用。



注: A 型为单母线、B 型为双母线

SJZ 型绝缘支撑件型号规格

型号	H	D1	D2	W	L	母线规格
SJZ-55A	40	87.5	85	40	300	5×50
SJZ-05A						10×50
SJZ-66						6×60
SJZ-08A	45	130	130	45	435	10×80
SJZ-10A						10×100
SJZ-12A	50	150	150	45	500	10×120
SJZ-55B	66	87.5	85	40	300	5×50×
SJZ-66B	76					6×60
SJZ-06B						10×60
SJZ-08B	78	130	130	45	435	10×80
SJZ-10B						10×100
SJZ-12B	85	150	150	45	500	10×120

MNS 柜用绝缘件



母排架 SGLBS30003P

中间件 SGLBS300180P₁

N 排母线排

组合式护套母排夹 A 型

注：可拼装三组、四组（卡块材料白色 SMC）



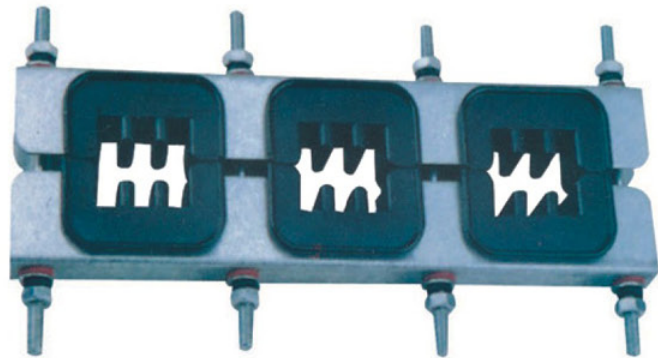
(正泰型)



护套（三排） 护套（双排） 护套（单排）

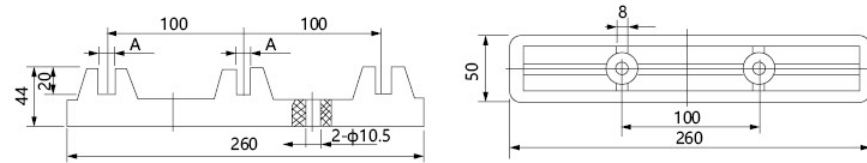
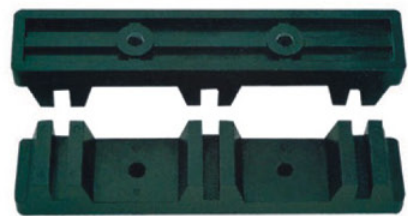
组合式护套母排夹 B 型

注：可拼装三组、四组



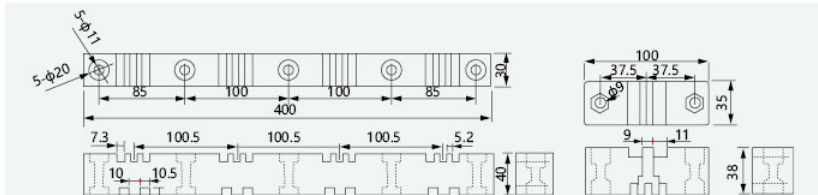
护套（单排） 护套（双排） 护套（三排）

AMJ7 型三相母线夹

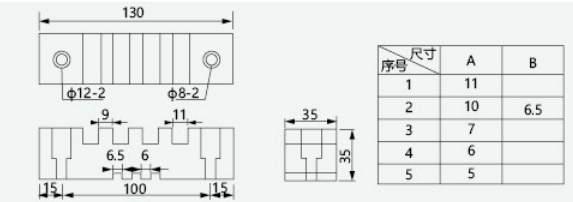


型号规格	A
AMJ7-10×20/3×1	10.5
AMJ7-8×20/3×1	8.5

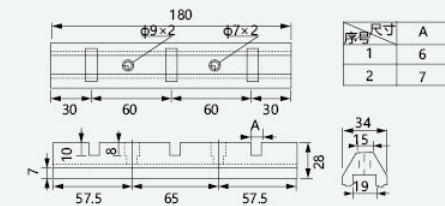
外贸型母线框 2001



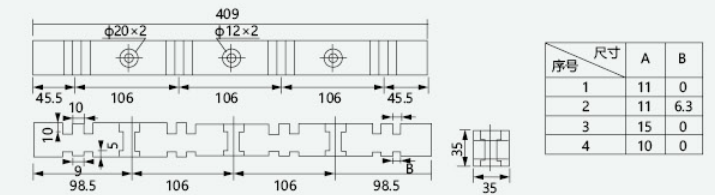
外贸型母线框 2002



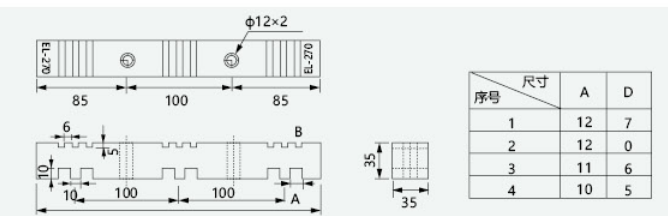
外贸型母线框 2003



外贸型母线框 2004



外贸型母线框 2005



多用途母线夹

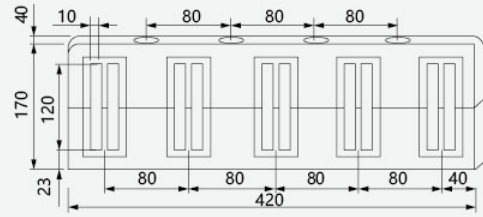
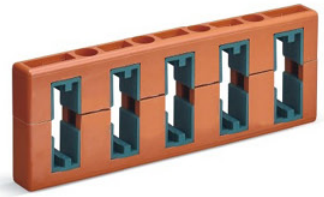
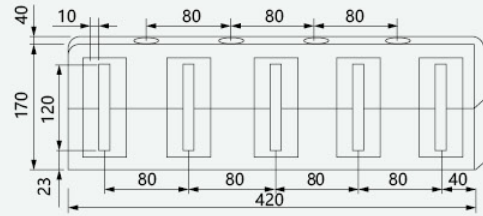
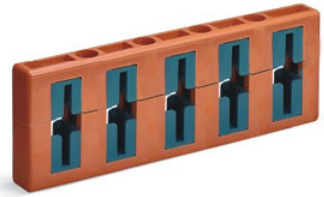


全长 270, 高 4cm, 安装孔距 100

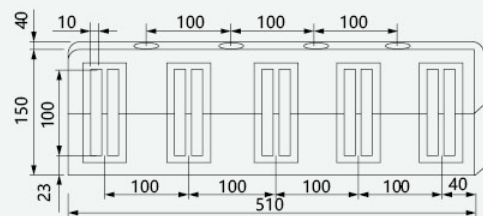
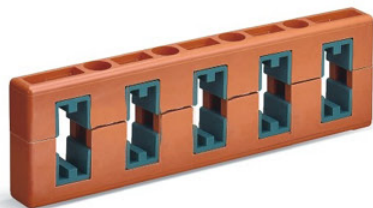
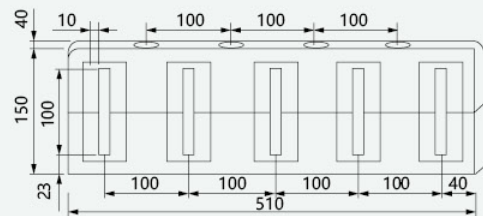
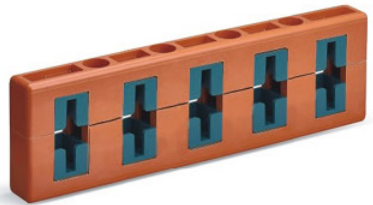


全长 348, 高 4cm, 安装孔距 185

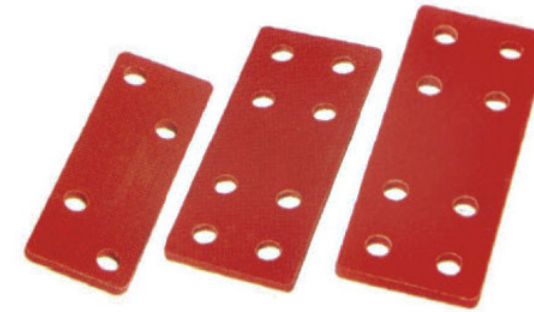
STG2-5 型五相绝缘母线框



STG2-6 型五相绝缘母线框

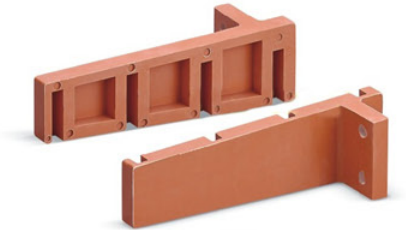


联接板

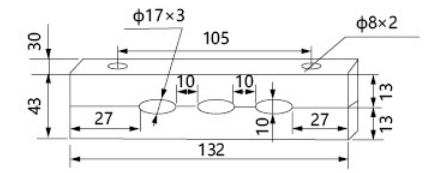
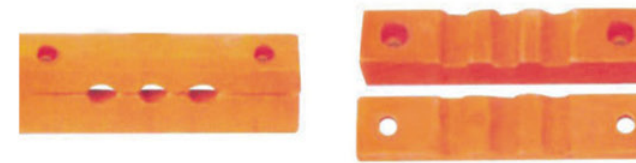


60型 80型 100型

T型母线夹(福建型)



组合拼装电缆夹



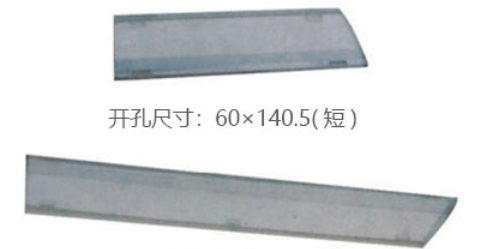
解锁孔堵件



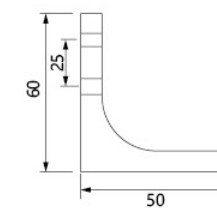
C型塑料盖板



观察盖板



绝缘支撑支座



左右支座(大连型)





外形尺寸	型号	直径	高度 H(mm)	内孔 (mm)
	EN-28×25H	φ28	25H	m6
	EN-28×28H		28H	m6
	EN-28×30H		30H	m6
	EN-40×35H	φ40	35H	m8
	EN-40×40H		40H	m8
	EN-40×45H		45H	m8 m10
	EN-40×50H		50H	m8 m10
	EN-50×40H	φ50	40H	m8 m10
	EN-50×50H		50H	m8 m10
	EN-50×60H		60H	m10
	EN-60×40H	φ60	40H	m10 m12
	EN-60×50H		50H	m10 m12
EN-60×60H	60H		m10 m12	
EN-60×80H	80H		m10 m12	

产品特点

工作温度: -40°C ~ +140°C
嵌件: 黄铜、铁
材料: 不饱和聚酯树脂玻璃纤维增强模压塑件 (DMC)
颜色、嵌件、材料性能、螺纹可依客户需求定制



外形尺寸	型号	直径	高度 H(mm)	内孔 (mm)
	MNS-30×30H	φ30	30H	螺纹 6mm 8mm
	MNS-30×40H		40H	螺纹 6mm 8mm
	MNS-40×40H	φ40	40H	螺纹 6mm 10mm
	MNS-40×50H		50H	螺纹 6mm 10mm
	MNS-40×60H		60H	螺纹 6mm 10mm
	MNS-60×40H	φ60	40H	螺纹 10mm 12mm
	MNS-50×50H	φ50	50H	螺纹 8mm 10mm
	MNS-50×60H		60H	螺纹 10mm 12mm
	MNS-60×60H	φ60	60H	螺纹 10mm 12mm
	MNS-60×70H		70H	螺纹 10mm 12mm
	MNS-60×80H		80H	螺纹 10mm 12mm
	MNS-60×100H		100H	螺纹 10mm 12mm
	MNS-70×70H	φ70	70H	螺纹 12mm

产品特点

工作温度: -40°C ~ +140°C
嵌件: 黄铜、铁
材料: 不饱和聚酯树脂玻璃纤维增强模压塑件 (DMC)
颜色、嵌件、材料性能、螺纹可依客户需求定制



外形尺寸	型号	直径	高度 H(mm)	内孔 (mm)
	SM-7100×35	φ33	35	螺纹 6mm
	SM-7105×38		38	螺纹 6mm
	SM-7105×38		38	螺纹 8mm
	SM-7110×45	φ42	45	螺纹 8mm
	SM-7110×45		45	螺纹 10mm
	SM-7120×50	φ46	50	螺纹 8mm 10mm
	SM-7120×52	φ52	52	螺纹 10mm
	SM-7120×60	φ54	60	螺纹 10mm 12mm

产品特点

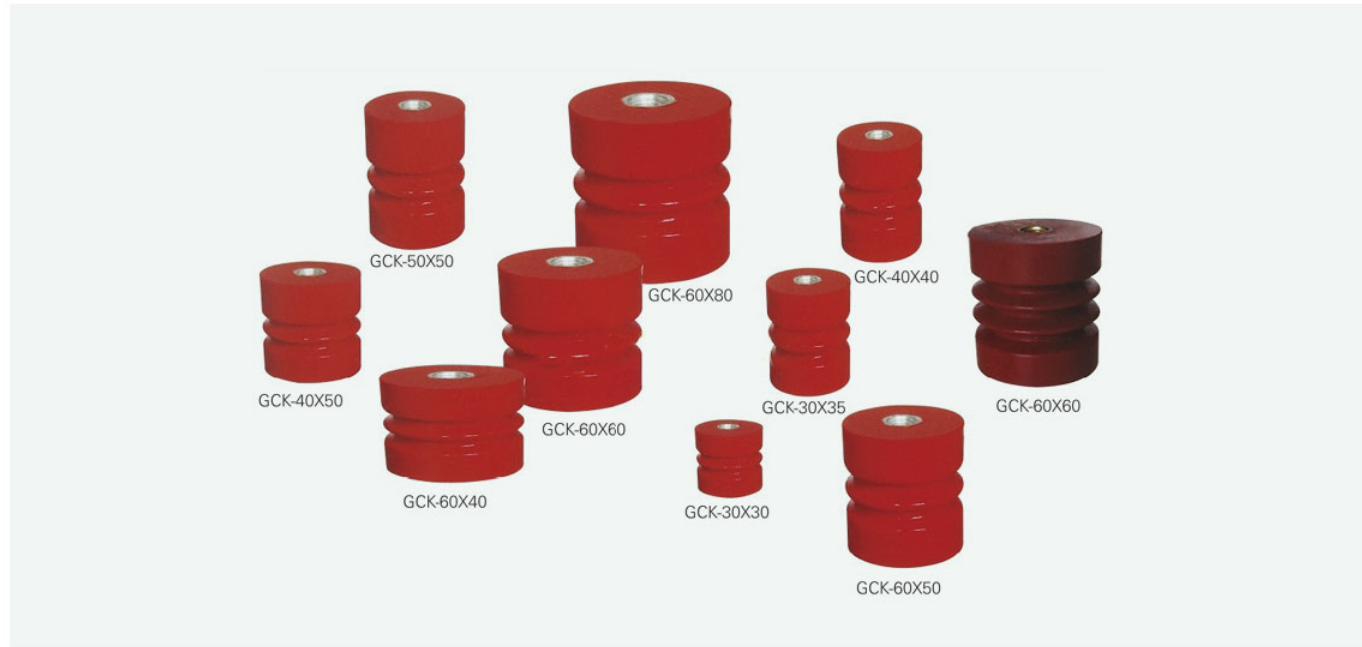
工作温度: -40°C ~ +140°C
 嵌件: 黄铜、铁
 材料: 不饱和聚酯树脂玻璃纤维增强模压塑件 (DMC)
 颜色、嵌件、材料性能、螺纹可依客户需求定制

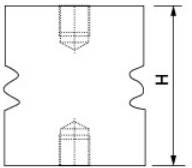
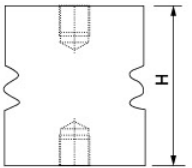
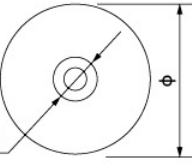


外形尺寸	型号	直径	高度 H(mm)	内孔 (mm)
	SM-20	φ17	20	螺纹 6mm
	SM-25	30	25	螺纹 6mm 8mm
	SM-25S	φ19	25	螺纹 6mm
	SM-30	φ28	30	螺纹 6mm
	SM-35	φ32	35	螺纹 8mm
	SM-40	φ40	40	螺纹 6mm 8mm 10mm
	SM-32×30	φ32	30	螺纹 6mm 8mm
	SM-51	φ35	50	螺纹 6mm 8mm 10mm
	SM-60	φ46	60	螺纹 8mm 10mm
	SM-76	φ50	75	螺纹 10mm

产品特点

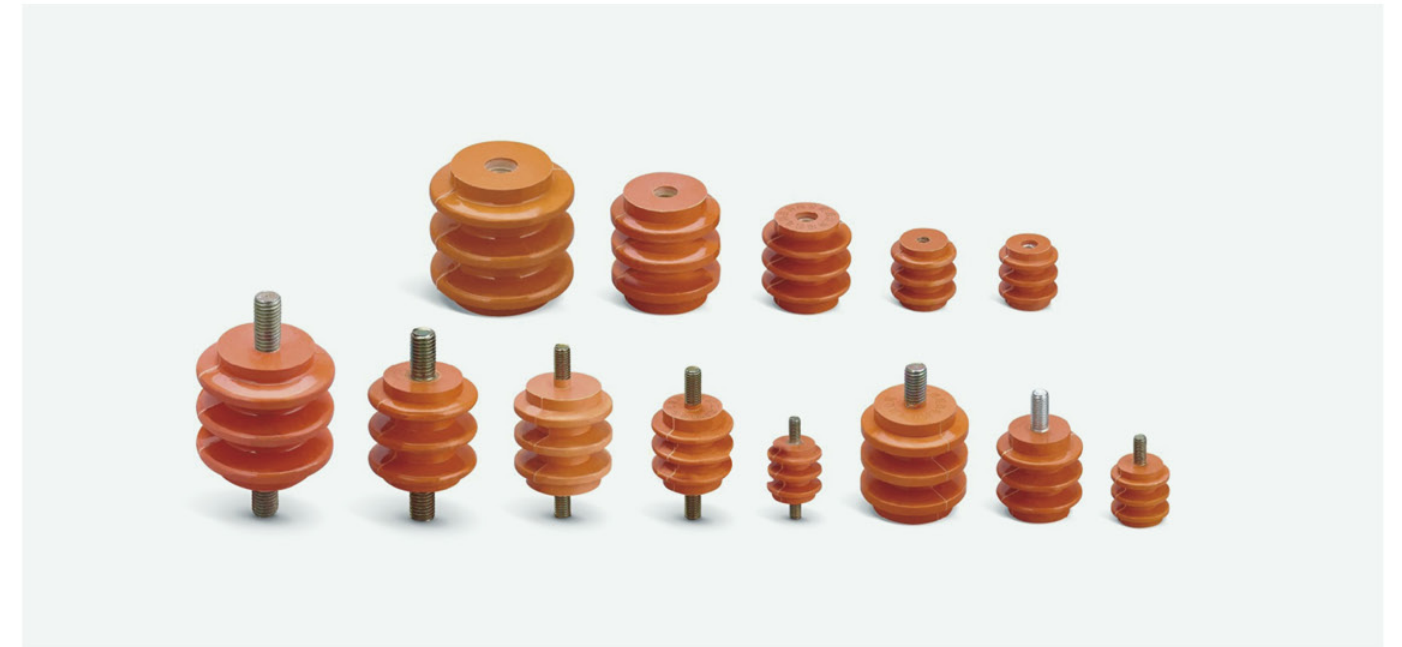
工作温度: -40°C ~ +140°C
 嵌件: 黄铜、铁
 材料: 不饱和聚酯树脂玻璃纤维增强模压塑件 (DMC)
 颜色、嵌件、材料性能、螺纹可依客户需求定制

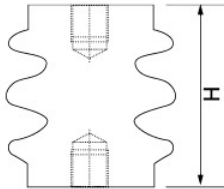
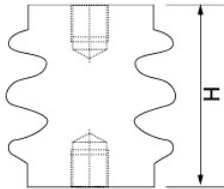
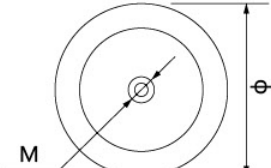


外形尺寸	型号	直径	高度 H(mm)	内孔 (mm)
	GCK-30×30H	φ30	30H	m6
	GCK-30×35H		35H	m6
	GCK-40×40H	φ40	40H	m8
	GCK-40×45H		45H	m8
	GCK-40×50H		50H	m8 m10
	GCK-50×40H		40H	m8 m10
	GCK-50×50H	φ50	50H	m8 m10
	GCK-60×40H		40H	m10 m12
	GCK-60×50H	50H	m10 m12	
	GCK-60×60H	60H	m10 m12	
	GCK-60×80H	80H	m12 m14	

产品特点

工作温度: -40°C ~ +140°C
 嵌件: 黄铜、铁
 材料: 不饱和聚酯树脂玻璃纤维增强模压塑件 (DMC)
 颜色、嵌件、材料性能、螺纹可依客户需求定制



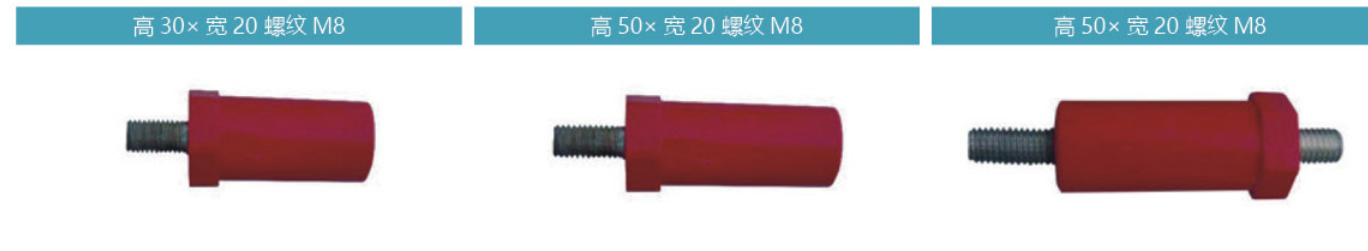
外形尺寸	型号	直径	高度 H(mm)	内孔 (mm)
	28×28H	φ28	28	m6
	28×28H		28	m6
	30×30H	φ30	30	m6
	30×30H		30	m6
	40×40H	φ40	40	m8 m10
	40×40H		40	m8 m10
	45×45H	φ45	45	m8 m10
	45×45H		45	m8 m10
	50×50H	φ50	50	m8 m10
	50×50H		50	m8 m10
	60 > 60H	φ60	60	m10 m12
	60×60H		60	m10 m12
	方形绝缘子	φ85	50	

注: 按客户要求螺母 m6、m8、m10; 螺杆 m6、m8、m10

订货时请注明螺杆、螺母

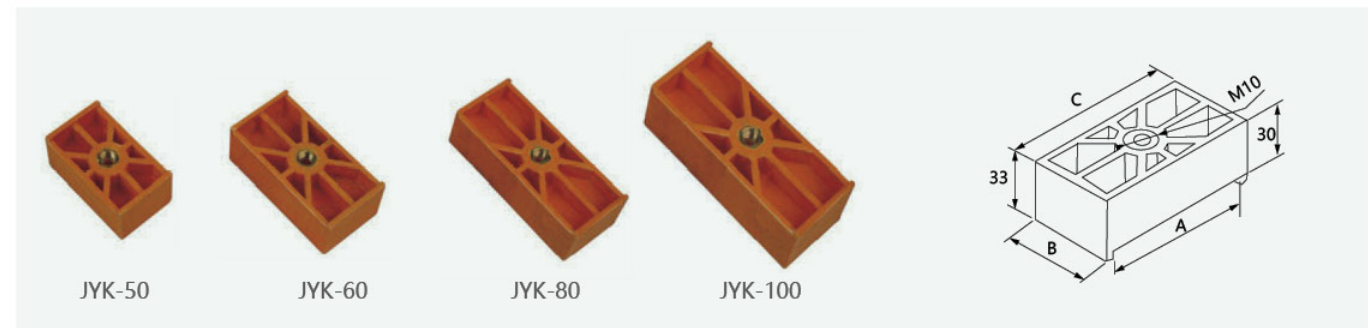


电瓶车绝缘子



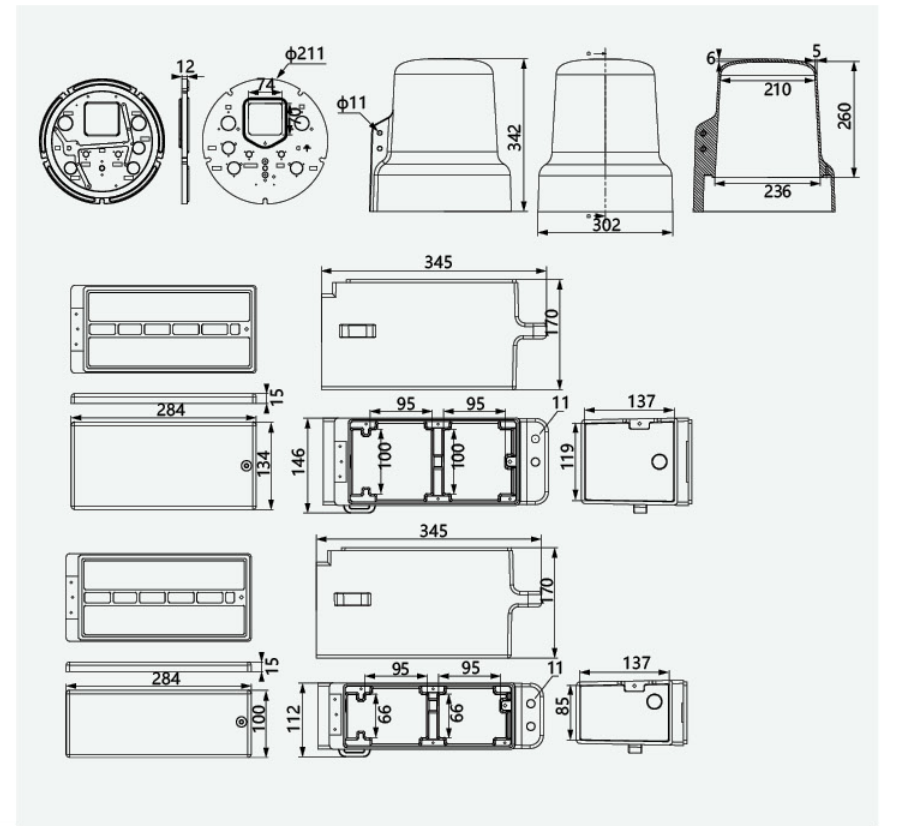
厚 6×外圆 40 内孔 12	厚 8×外圆 40 内孔 12	厚 10×外圆 40 内孔 12	厚 25×外圆 40 内孔 12
厚 6×外圆 50 内孔 12	厚 8×外圆 50 内孔 12	厚 10×外圆 50 内孔 12	

绝缘压块



型号	A	B	C
JYK-05	50	35	58
JYK-06	60	40	68
JYK-08	80	45	88
JYK-10	100	45	108

FTU 智能分界控制器



充气柜断路器绝缘板

