

BKC系列不锈钢快插管接头

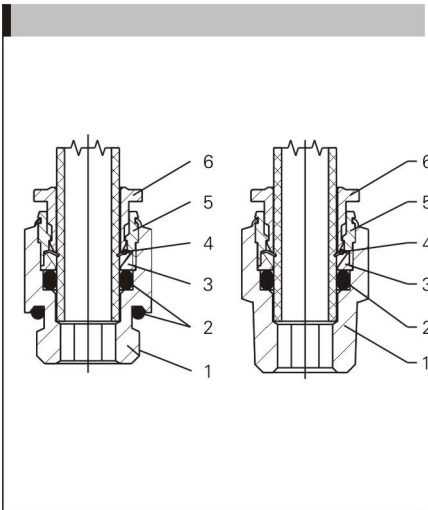
连接管外径 4, 6, 8, 10, 12, 14, 16mm

连接螺纹 R1/8, R1/4, R3/8, R1/2, G1/8, G1/4, G3/8, G1/2
M5, M6, M8, M10



BKC系列快插管接头基体采用不锈钢304/316L材料，用于腐蚀性环境中流体管路的连接，适用于气动、流体、医疗、化工、食品和包装等工作领域。管接内部的锁紧装置可以使气管和管接头间可靠连接。

综合参数		
材料	1=基体 2=密封件 3=支撑环 4=锁紧卡爪 5=固定环 6=释放环	不锈钢304/316L 氟橡胶 PPSU 不锈钢304 不锈钢304/316L 不锈钢304/316L
连接螺纹	英制锥管螺纹ISO7(BSPT) 英制圆柱管螺纹 ISO 228(BSP) 公制M5-M6-M8-M10	
工作压力	3.0MPa (使用时, 同时取决于连接管的耐压)	
连接管材料	PU (聚氨酯)、尼龙 (PA6-PA11-PA12)、聚乙烯 (PE)	
连接管外径	4~16mm	
介质	压缩空气或饮用水 (如果用于其它介质, 请联系我们的销售工程师)	
工作温度	-40~220℃ (使用时, 同时取决于连接管的工作温度)	

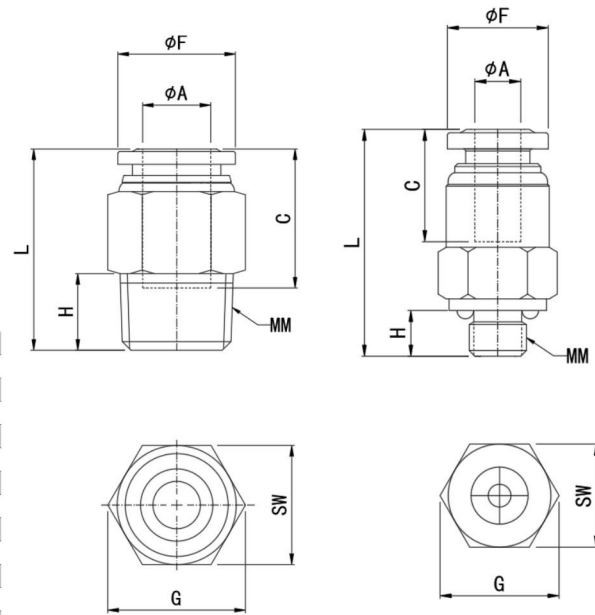


BKC-PC...型快插管接头



尺寸表

型号		φA	MM	C	φF	L	G	H	SW
BKC-PC4-M5	KQB2H04-M5	φ4	M5	14	φ8.8	20.5	10.4	4	9
BKC-PC4-01	KQB2H04-01S	φ4	R1/8	14	φ8.8	19.5	11.5	8	10
BKC-PC4-02	KQB2H04-02S	φ4	R1/4	14	φ8.8	19.5	16	9	14
BKC-PC4-03	KQB2H04-03S	φ4	R3/8	14	φ8.8	21	19.6	10.5	17
BKC-PC6-M5	KQB2H06-M5	φ6	M5	16.5	φ11.8	22.2	13.8	4	12
BKC-PC6-01	KQB2H06-01S	φ6	R1/8	16.5	φ11.8	22.9	13.8	8	12
BKC-PC6-02	KQB2H06-02S	φ6	R1/4	16.5	φ11.8	20.1	16	9	14
BKC-PC6-03	KQB2H06-03S	φ6	R3/8	16.5	φ11.8	22.4	19.6	10.5	17
BKC-PC6-04	KQB2H06-04S	φ6	R1/2	16.5	φ11.8	24.4	25.4	12	22
BKC-PC8-01	KQB2H08-01S	φ8	R1/8	17	φ13.8	27	16	8	14
BKC-PC8-02	KQB2H08-02S	φ8	R1/4	17	φ13.8	23.8	16	9	14
BKC-PC8-03	KQB2H08-03S	φ8	R3/8	17	φ13.8	21	19.6	10.5	17
BKC-PC8-04	KQB2H08-04S	φ8	R1/2	17	φ13.8	23	25.4	12	22
BKC-PC10-01	KQB2H10-01S	φ10	R1/8	19	φ16.5	19.1	19.6	8	17
BKC-PC10-02	KQB2H10-02S	φ10	R1/4	19	φ16.5	29.7	19.6	9	17
BKC-PC10-03	KQB2H10-03S	φ10	R3/8	19	φ16.5	27.2	19.6	10.5	17
BKC-PC10-04	KQB2H10-04S	φ10	R1/2	19	φ16.5	23.4	25.4	12	22
BKC-PC12-01	KQB2H12-01S	φ12	R1/8	20	φ18.7	30.2	21.9	8	19
BKC-PC12-02	KQB2H12-02S	φ12	R1/4	20	φ18.7	31.2	21.9	9	19
BKC-PC12-03	KQB2H12-03S	φ12	R3/8	20	φ18.7	32.7	21.9	10.5	19
BKC-PC12-04	KQB2H12-04S	φ12	R1/2	20	φ18.7	30.1	25.4	12	22
BKC-PC16-03	KQB2H16-03S	φ16	R3/8	22.5	φ23.8	36	27.5	10.5	24
BKC-PC16-04	KQB2H16-04S	φ16	R1/2	22.5	φ23.8	36.5	27.5	12	24

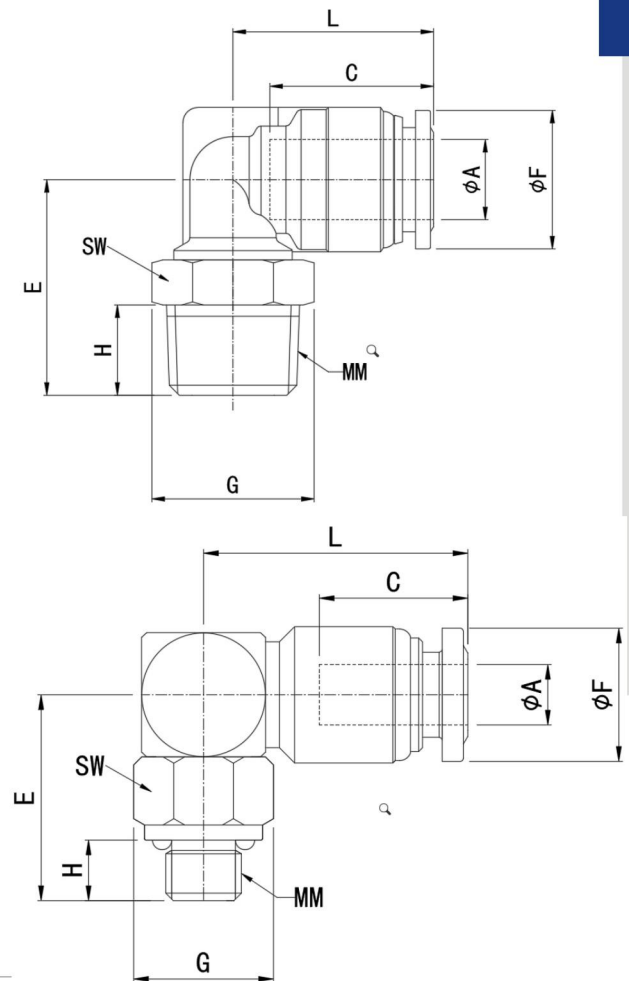


BKC-PL...型快插管接头

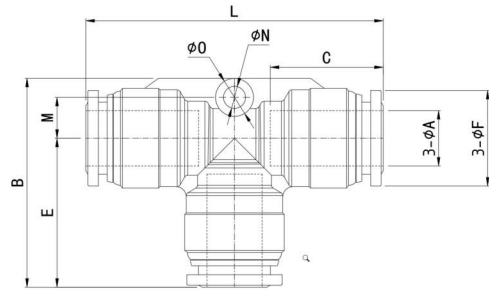


尺寸表

型号		φA	MM	C	φF	L	G	H	E	SW
BKC-PL4-M5	KQB2L04-M5	φ4	M5	14	φ8.8	18.5	9.2	4	14	8
BKC-PL4-01	KQB2L04-01S	φ4	R1/8	14	φ8.8	18.5	11.5	8	17.5	10
BKC-PL4-02	KQB2L04-02S	φ4	R1/4	14	φ8.8	18.5	16	9	18.5	14
BKC-PL4-03	KQB2L04-03S	φ4	R3/8	14	φ8.8	18.5	19.6	9.5	19	17
BKC-PL6-M5	KQB2L06-M5	φ6	M5	16.5	φ11.8	23	13.8	4	16	12
BKC-PL6-01	KQB2L06-01S	φ6	R1/8	16.5	φ11.8	18.4	13.8	8	18.5	12
BKC-PL6-02	KQB2L06-02S	φ6	R1/4	16.5	φ11.8	18.4	16	9	20	14
BKC-PL6-03	KQB2L06-03S	φ6	R3/8	16.5	φ11.8	18.4	19.6	9.5	21.5	17
BKC-PL6-04	KQB2L06-04S	φ6	R1/2	16.5	φ11.8	18.4	24.2	11.5	23	21
BKC-PL8-01	KQB2L08-01S	φ8	R1/8	17	φ13.8	20	13.8	8	21.3	12
BKC-PL8-02	KQB2L08-02S	φ8	R1/4	17	φ13.8	20	16	9	21.5	14
BKC-PL8-03	KQB2L08-03S	φ8	R3/8	17	φ13.8	20	19.6	9.5	23	17
BKC-PL8-04	KQB2L08-04S	φ8	R1/2	17	φ13.8	20	24.2	11.5	24.5	21
BKC-PL10-01	KQB2L10-01S	φ10	R1/8	19	φ16.5	23.1	13.8	8	23.5	12
BKC-PL10-02	KQB2L10-02S	φ10	R1/4	19	φ16.5	23.1	16	9	23.5	14
BKC-PL10-03	KQB2L10-03S	φ10	R3/8	19	φ16.5	23.1	19.6	9.5	25	17
BKC-PL10-04	KQB2L10-04S	φ10	R1/2	19	φ16.5	23.1	24.2	11.5	26.5	21
BKC-PL12-01	KQB2L12-01S	φ12	R1/8	20	φ18.7	26	16	8	23	14
BKC-PL12-02	KQB2L12-02S	φ12	R1/4	20	φ18.7	26	19.6	9	24	17
BKC-PL12-03	KQB2L12-03S	φ12	R3/8	20	φ18.7	26	19.6	9.5	25.3	17
BKC-PL12-04	KQB2L12-04S	φ12	R1/2	20	φ18.7	26	24.2	11.5	29.5	21
BKC-PL16-03	KQB2L16-03S	φ16	R3/8	22.5	φ23.8	29	24.2	10	31.5	22
BKC-PL16-04	KQB2L16-04S	φ16	R1/2	22.5	φ23.8	29	24.2	12	31.5	22

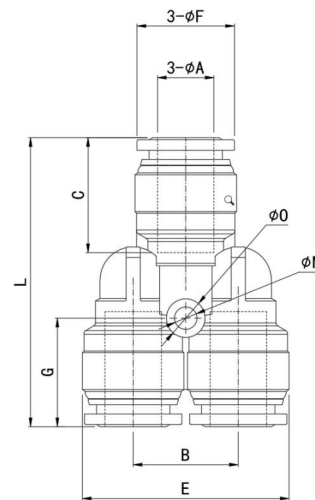


BKC-PE...型快插管接头



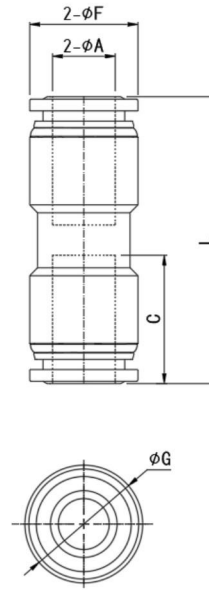
尺寸表										
型号		3-φA	3-φF	C	L	B	M	φO	φN	E
BKC-PE4	KQB2T04-00	φ 4	φ 8.8	14	38.6	26	4.45	φ4.5	φ2.5	19.3
BKC-PE6	KQB2T06-00	φ 6	φ11.8	16.5	39	26.2	4.45	φ4.5	φ2.5	19.5
BKC-PE8	KQB2T08-00	φ 8	φ13.8	17	45	29.5	-	φ -	φ -	22.5
BKC-PE10	KQB2T10-00	φ10	φ16.5	19	53.2	38.5	8.4	φ 7	φ4.2	26.2
BKC-PE12	KQB2T12-00	φ12	φ18.7	20	53.2	38.5	8.4	φ 7	φ4.2	26.2
BKC-PE16	KQB2T16-00	φ16	φ23.8	22.5	63	46.5	11	φ 8	φ4.2	32.5

BKC-PY...型快插管接头



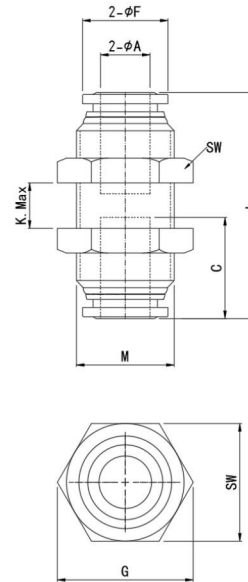
尺寸表										
型号		3-φA	3-φF	L	G	C	E	B	φO	φN
BKC-PY4	KQB2U04-00	φ 4	φ 8.8	30.5	12.7	14	19	10	φ 4	φ2.1
BKC-PY6	KQB2U06-00	φ 6	φ11.8	41	15.5	16.5	29.3	14.9	φ5.5	φ3.2
BKC-PY8	KQB2U08-00	φ 8	φ13.8	40	15	17	29.3	14.9	φ5.5	φ3.2
BKC-PY10	KQB2U10-00	φ10	φ16.5	48.6	18.6	19	41.1	21	φ 7	φ4.2
BKC-PY12	KQB2U12-00	φ12	φ18.7	48.6	18.6	20	41.1	21	φ 7	φ4.2
BKC-PY16	KQB2U16-00	φ16	φ23.8	56	20.9	22.5	51	26	φ 8	φ4.2

BKC-PU...型快插管接头



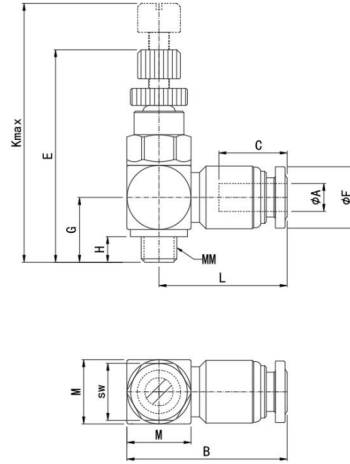
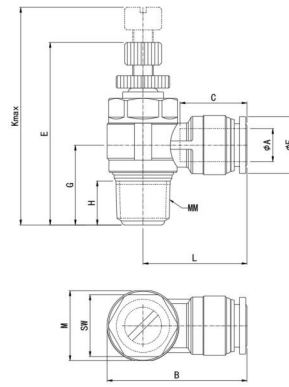
尺寸表		2-φA	φG	2-φF	C	L
型号						
BKC-PU4	KQB2H04-00	φ 4	φ 8.8	φ 8.8	14	30.5
BKC-PU6	KQB2H06-00	φ 6	φ 11.8	φ 11.8	16.5	32.9
BKC-PU8	KQB2H08-00	φ 8	φ 13.8	φ 13.8	17	35.1
BKC-PU10	KQB2H10-00	φ 10	φ 16.8	φ 16.5	19	39.6
BKC-PU12	KQB2H12-00	φ 12	φ 20	φ 18.7	20	42.2
BKC-PU16	KQB2H16-00	φ 16	φ 23.8	φ 23.8	22.5	41.9

BKC-PM...型快插管接头



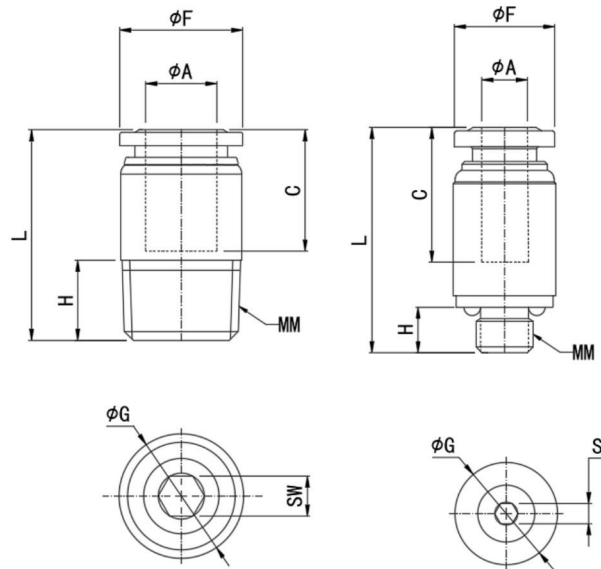
尺寸表		2-φA	2-φF	L	C	M	SW	Kmax	G
型号									
BKC-PM4	KQB2E04-00	φ 4	φ 8.8	30.5	14	M10×1	14	14	15.5
BKC-PM6	KQB2E06-00	φ 6	φ 11.8	32.9	16.5	M14×1	17	13	18.8
BKC-PM8	KQB2E08-00	φ 8	φ 13.8	35.1	17	M16×1	19	15	21.4
BKC-PM10	KQB2E10-00	φ 10	φ 16.5	39.6	19	M18×1	21	16	23.5
BKC-PM12	KQB2E12-00	φ 12	φ 18.7	42.2	20	M20×1	24	18	26.9
BKC-PM16	KQB2E16-00	φ 16	φ 23.8	41.9	22.5	M26×1	32	18	36

BKC-SL...型单向阀快插管接头



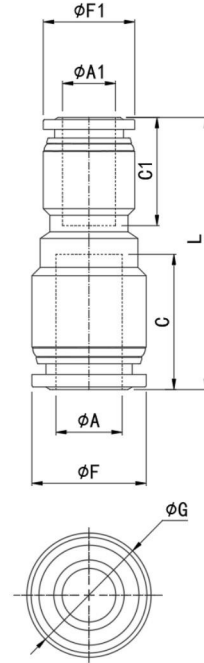
尺寸表												
型号	φA	L	E	MM	C	B	M	φF	Kmax	SW	φG	H
BKC-SL4-M5	φ4	18.3	31	M5	14	22.8	9	φ8.8	34.5	8	φ9.0	3.5
BKC-SL4-01	φ4	20.8	42	R1/8	14	27.5	13.5	φ8.8	47	12	φ16.4	8
BKC-SL6-M5	φ6	21	31	M5	16.5	25.5	9	φ11.8	34.5	8	φ9.0	3.5
BKC-SL6-01	φ6	23.5	42	R1/8	16.5	30.5	13.5	φ11.8	47	12	φ16.4	8
BKC-SL6-02	φ6	24.8	43.7	R1/4	16.5	33.5	17	φ11.8	50	15	φ18.8	10
BKC-SL6-03	φ6	-	49.5	R3/8	16.5	-	-	φ11.8	57	19	-	10
BKC-SL6-04	φ6	-	53.2	R1/2	16.5	-	-	φ11.8	62.7	22	-	11
BKC-SL8-01	φ8	23.5	42	R1/8	17	30.5	13.5	φ13.8	47	12	φ16.4	8
BKC-SL8-02	φ8	24.8	43.7	R1/4	17	33.5	17	φ13.8	50	15	φ18.8	10
BKC-SL8-03	φ8	-	49.5	R3/8	17	-	-	φ13.8	57	19	-	10
BKC-SL8-04	φ8	-	53.2	R1/2	17	-	-	φ13.8	62.7	22	-	11
BKC-SL10-01	φ10	-	42	R1/8	19	-	13.5	φ16.5	47	12	-	8
BKC-SL10-02	φ10	-	43.7	R1/4	19	-	17	φ16.5	50	15	-	10
BKC-SL10-03	φ10	-	49.5	R3/8	19	-	-	φ16.5	57	19	-	10
BKC-SL10-04	φ10	-	53.2	R1/2	19	-	-	φ16.5	62.7	22	-	11
BKC-SL12-02	φ12	-	43.7	R1/4	20	-	17	φ18.7	50	15	-	10
BKC-SL12-03	φ12	-	49.5	R3/8	20	-	-	φ18.7	57	19	-	10
BKC-SL12-04	φ12	-	53.2	R1/2	20	-	-	φ18.7	62.7	22	-	11

BKC-POC...型快插管接头



尺寸表								
型号	φA	MM	C	φF	L	φG	H	SW
BKC-POC4-M5	φ4	M5	14	φ8.8	20.2	φ8.8	3.6	2
BKC-POC4-01	φ4	R1/8	14	φ8.8	19.5	φ9.8	8	2.5
BKC-POC6-M5	φ6	M5	16.5	φ11.3	21.8	φ11.8	3.6	2
BKC-POC6-01	φ6	R1/8	16.5	φ11.3	22	φ11.8	8	4
BKC-POC6-02	φ6	R1/4	16.5	φ11.3	19.7	φ13.5	9	4
BKC-POC8-01	φ8	R1/8	17	φ13.8	26.5	φ13.8	8	5
BKC-POC8-02	φ8	R1/4	17	φ13.8	23.3	φ13.8	9	6
BKC-POC8-03	φ8	R3/8	17	φ13.8	20.5	φ16.8	10.5	6
BKC-POC10-01	φ10	R1/8	19	φ16.5	29.3	φ16.8	8	5
BKC-POC10-02	φ10	R1/4	19	φ16.5	29.9	φ16.8	9	6
BKC-POC10-03	φ10	R3/8	19	φ16.5	27.4	φ16.8	10.5	8
BKC-POC10-04	φ10	R1/2	19	φ16.5	23.8	φ20.8	12	8
BKC-POC12-02	φ12	R1/4	20	φ18.7	31.1	φ19.7	9	6
BKC-POC12-03	φ12	R3/8	20	φ18.7	30.8	φ19.7	10.5	8
BKC-POC12-04	φ12	R1/2	20	φ18.7	29.3	φ20.8	12	8
BKC-POC16-03	φ16	R3/8	22.5	φ23.8	36	φ24	10.5	10
BKC-POC16-04	φ16	R1/2	22.5	φ23.8	36.5	φ24	12	12

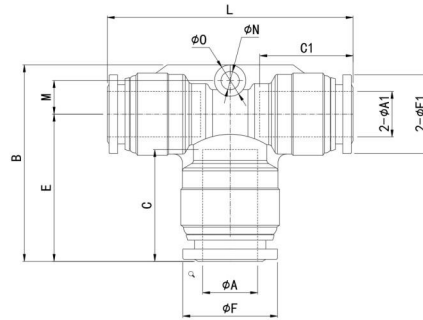
BKC-PG...型快插管接头



尺寸表

型号	ϕA	ϕF	C	L	$\phi A1$	$\phi F1$	C1	ϕG
BKC-PG6-4	$\phi 6$	$\phi 11.8$	16.5	31.5	$\phi 4$	$\phi 8.8$	14	$\phi 11.8$
BKC-PG8-6	$\phi 8$	$\phi 13.8$	17	34	$\phi 6$	$\phi 11.8$	16.5	$\phi 13.8$
BKC-PG10-8	$\phi 10$	$\phi 16.5$	19	37	$\phi 8$	$\phi 13.8$	17	$\phi 16.8$
BKC-PG12-10	$\phi 12$	$\phi 18.7$	20	41	$\phi 10$	$\phi 16.5$	19	$\phi 20$
BKC-PG16-12	$\phi 16$	$\phi 23.8$	22.5	45	$\phi 12$	$\phi 18.7$	20	$\phi 24$

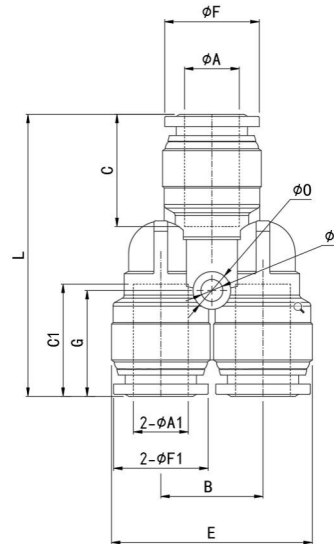
BKC-PEG...型快插管接头



尺寸表

型号	ϕA	ϕF	C	2- $\phi A1$	2- $\phi F1$	C1	E	L	B	M	ϕO	ϕN
BKC-PEG6-4	$\phi 6$	$\phi 11.8$	16.5	$\phi 4$	$\phi 8.8$	14	19.5	38.6	26.2	4.45	$\phi 4.5$	$\phi 2.5$
BKC-PEG8-6	$\phi 8$	$\phi 13.8$	17	$\phi 6$	$\phi 11.8$	16.5	22.5	46	29.5	-	-	-
BKC-PEG10-8	$\phi 10$	$\phi 16.5$	19	$\phi 8$	$\phi 13.8$	17	26.2	53.2	38.5	8.4	$\phi 7$	$\phi 4.2$
BKC-PEG12-10	$\phi 12$	$\phi 18.7$	20	$\phi 10$	$\phi 16.5$	19	26.2	53.2	38.5	8.4	$\phi 7$	$\phi 4.2$
BKC-PEG16-12	$\phi 16$	$\phi 23.8$	22.5	$\phi 12$	$\phi 18.7$	20	32.5	61	46.5	11	$\phi 8$	$\phi 4.2$

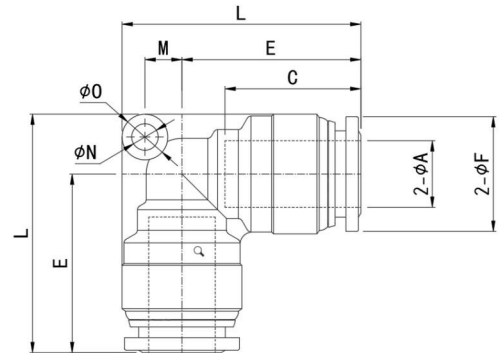
BKC-PW...型快插管接头



尺寸表

型号	φA	φF	C	L	E	2-φA1	2-φF1	C1	G	B	φO	φN
BKC-PW6-4	φ6	φ11.8	16.5	41	29.3	φ4	φ8.8	14	15.5	14.9	φ5.5	φ3.2
BKC-PW8-6	φ8	φ13.8	17	40.5	29.3	φ6	φ11.8	16.5	15.7	14.9	φ5.5	φ3.2
BKC-PW10-8	φ10	φ16.5	19	48.6	41.1	φ8	φ13.8	17	18.6	21	φ7	φ4.2
BKC-PW12-10	φ12	φ18.7	20	48.6	41.1	φ10	φ16.5	19	18.6	21	φ7	φ4.2
BKC-PW16-12	φ16	φ23.8	22.5	57	51	φ12	φ18.7	20	20	26	φ8	φ4.2

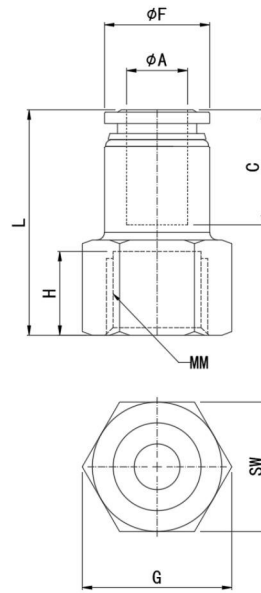
BKC-PV...型快插管接头



尺寸表

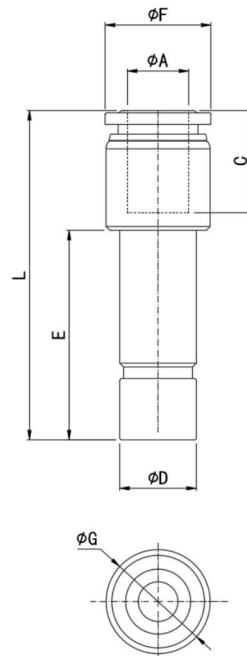
型号	2-φA	2-φF	C	L	M	E	φO	φN
BKC-PV4	φ4	φ8.8	14	20.8	2.5	16.3	φ4	φ2.1
BKC-PV6	φ6	φ11.8	16.5	28.2	4.45	21	φ5.5	φ3.2
BKC-PV8	φ8	φ13.8	17	28.2	4.45	21	φ5.5	φ3.2
BKC-PV10	φ10	φ16.5	19	36.3	6.5	26.3	φ7	φ4.2
BKC-PV12	φ12	φ18.7	20	36.3	6.5	26.3	φ7	φ4.2
BKC-PV16	φ16	φ23.8	22.5	44	8.5	31.6	φ8	φ4.2

BKC-PCF...型快插管接头



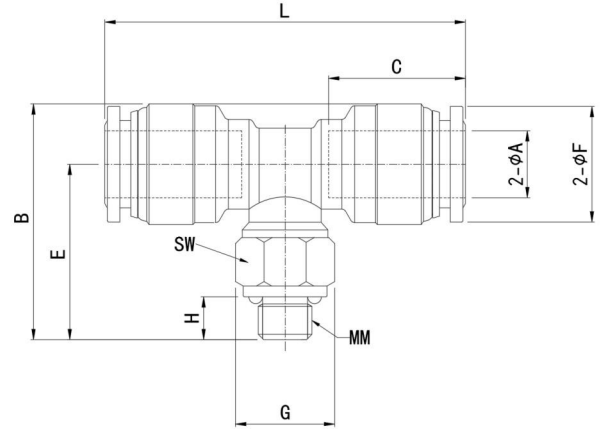
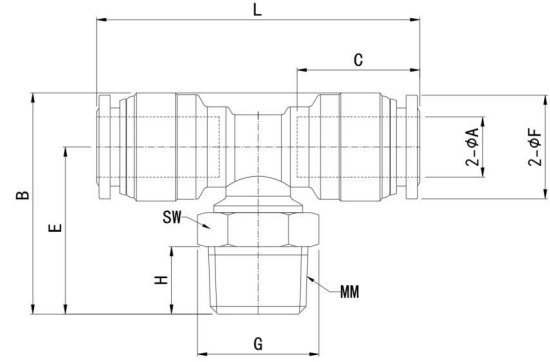
尺寸表								
型号	ϕA	MM	C	ϕF	L	G	H	SW
BKC-PCF4-01	$\phi 4$	G1/8	14	$\phi 8.8$	25	13.5	9	12
BKC-PCF4-02	$\phi 4$	G1/4	14	$\phi 8.8$	26.6	18.8	11	17
BKC-PCF6-01	$\phi 6$	G1/8	16.5	$\phi 11.8$	25.7	13.5	9	12
BKC-PCF6-02	$\phi 6$	G1/4	16.5	$\phi 11.8$	27.8	18.8	11	17
BKC-PCF6-03	$\phi 6$	G3/8	16.5	$\phi 11.8$	31	21.4	11.5	19
BKC-PCF8-01	$\phi 8$	G1/8	17	$\phi 13.8$	27.1	15.5	9	14
BKC-PCF8-02	$\phi 8$	G1/4	17	$\phi 13.8$	29.1	18.8	11	17
BKC-PCF8-03	$\phi 8$	G3/8	17	$\phi 13.8$	29.6	21.4	11.5	19
BKC-PCF10-02	$\phi 10$	G1/4	19	$\phi 16.5$	31.8	18.8	11	17
BKC-PCF10-03	$\phi 10$	G3/8	19	$\phi 16.5$	32.3	21.4	11.5	19
BKC-PCF12-02	$\phi 12$	G1/4	20	$\phi 18.7$	32.1	23.5	11	21
BKC-PCF12-03	$\phi 12$	G3/8	20	$\phi 18.7$	32.6	23.5	11.5	21
BKC-PCF12-04	$\phi 12$	G1/2	20	$\phi 18.7$	34.1	26.9	12.5	24
BKC-PCF16-03	$\phi 16$	G3/8	22.5	$\phi 23.8$	36.1	26.9	11.5	24
BKC-PCF16-04	$\phi 16$	G1/2	22.5	$\phi 23.8$	37.1	26.9	12.5	24

BKC-PGJ...变径端插接头



尺寸表							
型号	ϕA	ϕF	C	L	E	ϕG	ϕD
BKC-PGJ4-6	$\phi 4$	$\phi 8.8$	14	35.8	22	$\phi 9$	$\phi 6$
BKC-PGJ6-8	$\phi 6$	$\phi 11.8$	16.5	39	25	$\phi 11.8$	$\phi 8$
BKC-PGJ8-10	$\phi 8$	$\phi 13.8$	17	42	24	$\phi 13.8$	$\phi 10$
BKC-PGJ10-12	$\phi 10$	$\phi 16.5$	19	47.8	27	$\phi 16.8$	$\phi 12$
BKC-PGJ12-16	$\phi 12$	$\phi 18.7$	20	48.8	30	$\phi 19.7$	$\phi 16$

BKC-PB...T型三通中部螺纹接头



尺寸表

型号	2-φA	L	E	MM	C	B	2-φF	SW	G	H
BKC-PB4-M5	φ4	35.6	19	M5	14	25	φ8.8	12	13.5	3.6
BKC-PB4-01	φ4	35.6	21	R1/8	14	27	φ8.8	12	13.5	8
BKC-PB4-02	φ4	35.6	20	R1/4	14	26	φ8.8	14	15.5	9
BKC-PB6-M5	φ6	36	19	M5	16.5	25	φ11.8	12	13.5	3.6
BKC-PB6-01	φ6	36	21	R1/8	16.5	27	φ11.8	12	13.5	8
BKC-PB6-02	φ6	36	21.5	R1/4	16.5	28.7	φ11.8	14	15.5	9
BKC-PB6-03	φ6	36	23	R3/8	16.5	30.2	φ11.8	17	18.8	10.5
BKC-PB8-01	φ8	39	22.5	R1/8	17	29.7	φ13.8	12	13.5	8
BKC-PB8-02	φ8	39	21.5	R1/4	17	28.7	φ13.8	14	15.5	9
BKC-PB8-03	φ8	39	23	R3/8	17	30.2	φ13.8	17	18.8	10.5
BKC-PB10-01	φ10	43.4	29	R1/8	19	39.1	φ16.5	17	18.8	8
BKC-PB10-02	φ10	43.4	28.5	R1/4	19	38.6	φ16.5	14	15.5	9
BKC-PB10-03	φ10	43.4	26	R3/8	19	36.1	φ16.5	17	18.8	10.5
BKC-PB10-04	φ10	43.4	29	R1/2	19	39.1	φ16.5	21	23.5	12
BKC-PB12-02	φ12	43.4	28.5	R1/4	20	38.6	φ18.7	17	18.8	9
BKC-PB12-03	φ12	43.4	26	R3/8	20	36.1	φ18.7	17	18.8	10.5
BKC-PB12-04	φ12	43.4	29	R1/2	20	39.1	φ18.7	22	24.2	12
BKC-PB16-03	φ16	58.2	32	R3/8	22.5	44.5	φ23.8	22	24.2	10.5
BKC-PB16-04	φ16	58.2	31.5	R1/2	22.5	44	φ23.8	22	24.2	12