



PRODUCT SELECTION MANUAL 产品选型手册

产品选型手册

上海昊变电力设备有限公司



上海昊变电力设备有限公司
SHANGHAI HAOBIAN ELECTRIC POWER EQUIPMENT CO.,LTD.

销售经理: 158 5857 3952 技术顾问: 138 6873 4553
电话: 0577-6178 6132 传真: 0577-6178 6130
邮箱: 476560257@qq.com 网址: www.zjcms.cn

△ 本广告资料由上海昊变电力设备有限公司印制, 仅用于说明本系列产品的相关信息。昊变电力随时可能因技术升级或采用更新的生产工艺而改进本手册有关内容, 或对本手册的印刷错误及不准确的信息进行必要的改进和更改, 恕不另行通知。商家订货时请随时联系本公司, 以证实相关信息。
We reserve the right to make technical changes or modify the contents of this document without prior notice. All the agreed particulars shall prevail. All Right Reserved.

♻️ 采用环保纸印刷
Use of environmentally friendly printing paper

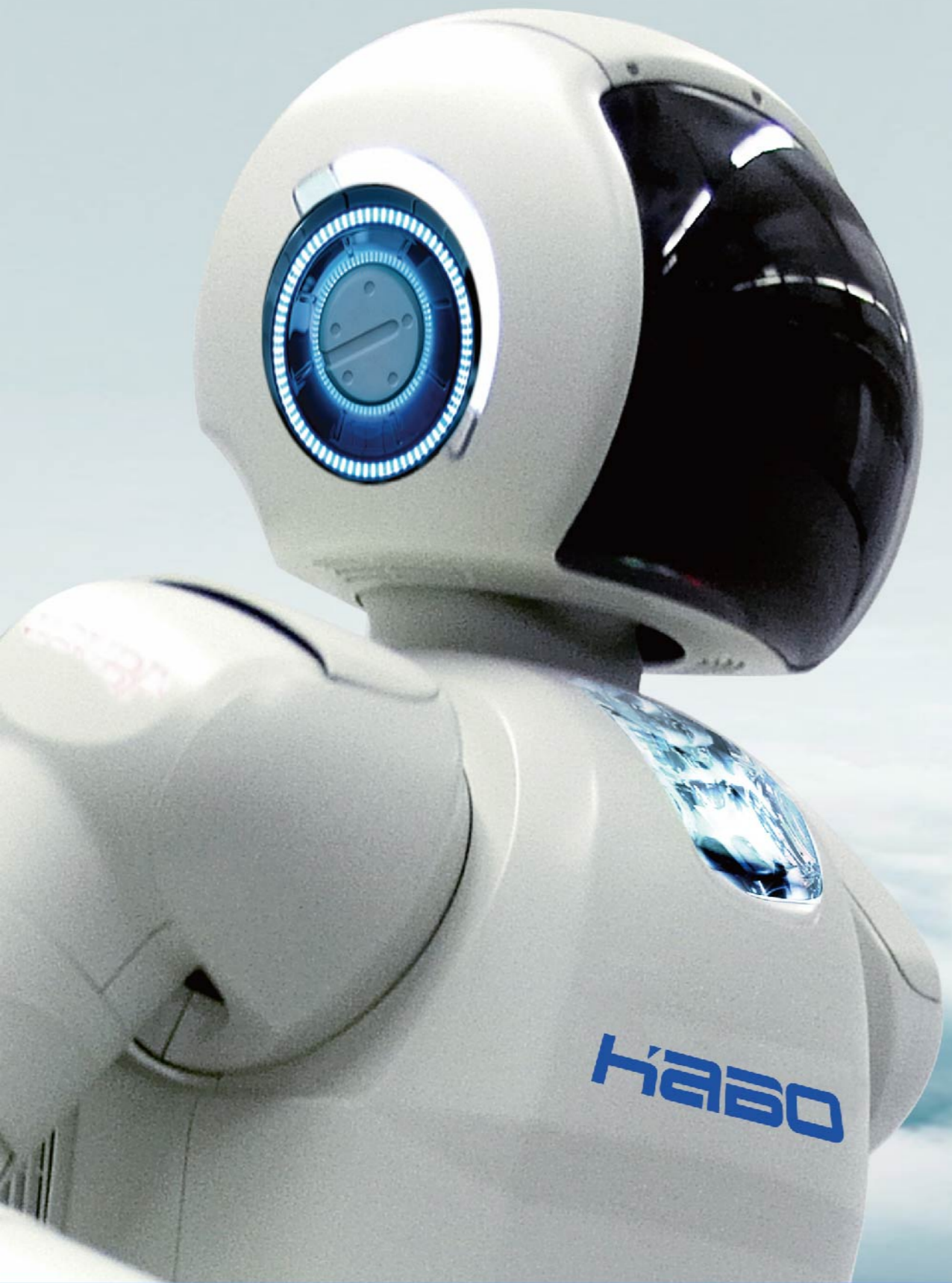
© 上海昊变电力设备有限公司版权所有
Shanghai Haobian Electric Power Equipment Co.,Ltd All Right Reserved



扫码浏览电子样本

鼎岛传媒 全套策划手册
Tel: 4009-123-004

上海昊变电力设备有限公司
SHANGHAI HAOBIAN ELECTRIC POWER EQUIPMENT CO.,LTD.



以人为本、科技领先

创新没有止境，前进没有终点
我司致力于不断开拓创新，为人类发展和社会进步作出了应有的贡献
展望未来
昊变电力设备的前景一定会更加璀璨！

Company profile 公司简介

上海昊变电力设备有限公司坐落于电器之城-柳市，是一家主要从事高压成套生产及销售与维护的高科技企业。公司有一支“朝气蓬勃敢于探索勇于创新”的研发设计管理团队和营销团队。具有雄厚的研发设计与生产能力。公司一贯秉承“质量求生存，以创新求发展，持续改进，满足客户需求”的质量方针，严格控制生产过程中的每一个环节，确保产品出厂合格率100%，公司的工艺装备和检测设施先进、检测手段完善。

公司销售的主要产品有：户外环网柜/分支箱、预装式变电站、XGN15系列环网开关柜、KYN28A-12(Z)系列铠装移开式交流金属封闭开关设备、HBRM6-12全绝缘全封闭、HBRM6-12环保型固体绝缘柜等。

公司为不同用户量身设计制造各类经济合理的供电产品及解决方案。提供及时、良好的售后服务。

二十一世纪市场经济，机遇与挑战同在，面对激烈的市场竞争，我司将在管理理念、人才培养、机制创新等方面加大力度，进一步完善管理，积极开拓市场渠道，不断提高企业核心竞争力，成就行业一流企业，打造昊变电力设备百年基业！

创新没有止境，前进没有终点。我司致力于不断开拓创新，为人类发展和社会进步作出了应有的贡献，展望未来，昊变电力设备的前景一定会更加璀璨！





Production equipment 生产设备

公司拥有雄厚的技术力量，自公司成立以来，不断引进先进的生产装备和一流的制造工艺，以及国内外先进的设计理念和生产设备、制造工艺、管理方法。



Contents 目录



箱式变电站系列

001-009

YB□-12/0.4(F·R)户外预装式变电站(欧式)	001
YB□-12预装式变电站(美式)	009



高压成套开关柜系列

015-063

HBRM6-12/24全绝缘充气柜	015
GTXGN-12智能固体绝缘环网柜	034
KYN28-12(Z) 铠装移开式交流金属封闭开关设备	048
XGN15-12单元式金属封闭环网开关设备	052
KYN61-40.5铠装移开式交流金属封闭开关设备	059
TBBZ高压无功自动补偿装置	063



高压电缆分接箱系列

066-074

DFW-12KV欧式电缆分接箱	066
DFW-24KV欧式电缆分接箱	071
DFWK电缆分接箱	074



低压成套开关柜系列

081-106

MNS低压抽出式开关柜	081
GCS低压抽出式开关柜	085
GCK低压抽出式开关柜	091
GGD交流低压配电柜	095
GGJ低压无功智能补偿装置	099
JP综合配电箱	102
XL-21低压动力配电柜	106

Outdoor prefabricated substation (European style)

YB□-12/0.4(F·R)
户外预装式变电站(欧式)



YB□-12/0.4(F·R)
户外预装式变电站(欧式)

上海昊变电力设备有限公司
Shanghai Haobian Electric Power Equipment Co.,Ltd.

概述

YB□-12/0.4(F·R)户外预装式变电站(欧式)广泛用于城市电网改造、住宅小区、高层建筑、工矿、宾馆、商场、机场、铁路、油田、码头、高速公路以及临时性用电设施等户内外场所。



型号及含义



使用环境条件

- ◆ 海拔高度：不超过1000m；
- ◆ 环境温度：-25℃~+40℃；
- ◆ 相对湿度：日平均值不大于95%，月平均值不大于90%；
- ◆ 安装场所：无火灾、爆炸危险、导电尘埃、化学腐蚀性气体及剧烈震动的场所，若超出以上条件时，用户可与我公司协商。

功能及特点

- ◆ 高压开关设备、变压器、低压开关设备三位一体，成套性强；
- ◆ 高、低压保护完善，运行安全可靠，维护简单；
- ◆ 占地少，投资省、生产周期短、移动方便；
- ◆ 接线方案灵活多样；
- ◆ 结构独特：独特蜂窝式结构双层(复合板)外壳牢固，隔热又散热通风、美观、防护等级高，外壳材料有不锈钢软合金、铝合金、冷轧板、彩钢板可选；
- ◆ 型式多样：通用型、别墅型、紧凑型等多种样式；
- ◆ 高压环网柜内可装配网自动化终端(FTU)实现短路及单相接地故障的可靠检测，具备“四遥”功能，便于配网自动化升级。

变压器

智能型一体化变电站选用低损耗、油浸式、全密封S9、S10、S11系列变压器，也可选用树脂绝缘或NOMEX纸绝缘环保型干式变压器，底部可配有小车，变压器可方便地进出。

高压侧

智能型一体化变电站高压一般采用负荷开关-熔断器组合电器保护，熔断器一相熔断后，三相联动脱扣，负荷开关有压气式、真空、六氟化硫等型式可选，可配电动操作机构，实现自动化升级；熔断器为高压限流熔断器，带撞击器，动作可靠，开断容量大，主要技术参数见下表。对于800kVA以上的变压器，可选用ZN12、ZN28、VS1等真空断路器保护。

YB □ -12/0.4(F·R) 户外预装式变电站(欧式)



低压侧

低压侧主开关采用万能式或智能型断路器，选择性保护；出线开关选用新型塑壳式开关体积小、飞弧短，最多可达30回路；智能型自动跟踪无功补偿装置，有接触器和无触点两种投切方式供用户选用。

执行标准

- 本产品符合下列标准：
GB/T17467-1998《高压/低压预装式变电站》
DL/T537-93《6-35kV箱式变电站订货技术条件》

负荷开关技术参数

项目	单位	FN12-12负荷开关	FZM12-12真空负荷开关
额定电压	kV	10	10
最高工作电压	kV	12	12
额定频率	Hz	50	50
额定电流	A	630	630
额定开断负荷电流	A	630	630
热稳定电流(有效值)	kA/S	20/2	20/4
动稳定电流	kA	50	50
短路关合电流(峰值)	kA	50	50
满负荷开断次数	次	20	10000
机械寿命	次	2000	10000
1min工频耐压(相间及对地)	kV	42	42
雷电冲击电压(相对及对地)	kV	75	75

高压熔断器技术参数

型号		额定电压(KV)	开断电流(A)	开断电流(KA)	熔体额定电流(A)
英国型号	国内型号				
SDL※J		12	40	31.5	6.3, 10, 16, 20, 25, 31.5, 40
SFL※J	XRNT-12	12	100	31.5	50, 63, 71, 80, 100
SKL※J		12	125	31.5	125

*注：由是否安装撞击器确定，N为无撞针，A为有撞针。

型号	脱扣器形式	脱扣器额定电流A	通断能力KA(AC380V)
DW15-630	热-电磁性或电子型	315, 400, 630	40
DW15-1000		630, 800, 1000	50
DW15-1600		1600	50
DW15-2500		1600, 2000, 2500	60
CW1-2000	智能型	630, 800, 1000, 1250, 1600, 2000	65(80)
CW1-3200		2000, 2500, 3200	100

注：(80)为高分子断型。

YB □ -12/0.4(F·R) 户外预装式变电站(欧式)

上海昊变电力设备有限公司
Shanghai Haobian Electric Power Equipment Co.,Ltd.

一次方案图

变电站一次方案参见附图。

典型方案示例图

典型方案示例图参见附图。

基础与平面布置图

变电站基础图参见附图；变电站平面布置参见附图，用户可根据需要选用。

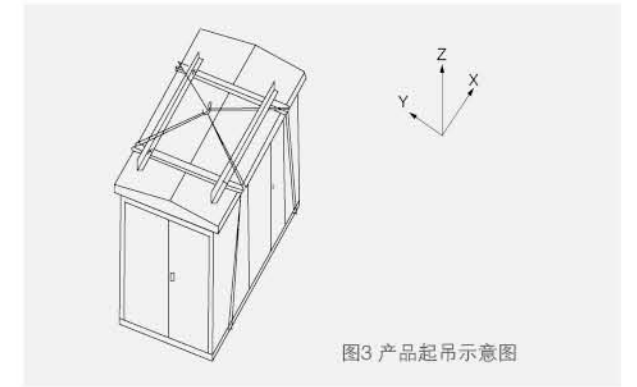


图3 产品起吊示意图

安装、使用与维修

智能型一体化变电站在安装、验收、交接性试验、运行与维护等方面除电力部门要求执行的各项规定外，注意以下事项：

- ◆ 用户收货时应按有关规定仔细检查，对于不马上安装的产品，应按正常使用条件规定，存放于适当的场所。
- ◆ 产品应采用专用吊具底部起吊，如图3。
- ◆ 产品水平放在事先做好的基础上，然后将产品底座与基础之间的缝隙用水泥沙浆抹封，以免雨水进入电缆室，通过高、低压室的密封板接入高、低压电缆。
- ◆ 产品安装就位后应做好可靠接地；电站底座槽钢上的两个主接地端子、变压器中性点及外壳、避雷器下桩头等均应分别由安装部门接地。所有接地应共用一组接地装置，其接地电阻应小于4欧姆；
- ◆ 产品在安装完毕或维修后，投运前应进行如下项目的检验和试验：
 - ◇ 变电站内是否清洁；
 - ◇ 操作机构是否灵活；
 - ◇ 主要电器的通断是否灵活可靠；
 - ◇ 电器辅助触点的通断是否可靠准确；
 - ◇ 表计及继电器动作是否准确无误；
 - ◇ 仪表及互感器的变比及接线极性是否正确；
 - ◇ 所有电器安装螺母是否拧紧，安装是否牢固可靠；
 - ◇ 母线连接是否良好，其支撑绝缘子，夹件是否安装可靠；
 - ◇ 电器的整定值是否符合要求，熔断器熔芯规格是否正确；
 - ◇ 主电路及辅助电路的接点是否符合电气原理图要求。
- ◆ 维修
 - ◇ 产品中所有元件按各自的技术要求维护；
 - ◇ 若选用的变压器为油浸式，每年应按规定至少进行一次油样分析检查；
 - ◇ 运行中的高压侧开关设备，经20次带负荷或2000次无负荷分合闸操作后，应检查触头情况和灭弧装置的损耗程度，发现异常应及时检修或更换；
 - ◇ 低压开关设备自动跳闸后，应检查分析跳闸原因，待排除故障后，方能重新投运；
 - ◇ 避雷器每年应在雷雨季节到来之前进行一次预防性试验；

*产品附有装箱单、合格证、安装使用说明书、电气接线图和本产品所采用的主要元件设备的说明书，钥匙操作工具以及根据协议书提供的备品备件。

YB □ -12/0.4(F·R)
户外预装式变电站(欧式)



技术方案图例

方案号	01	02	03
主回路单线图			
用途	终端型 电缆进线\一回出线	终端型(倒)进线	终端型架空进线
柜型	HNDXGN-12	HNDXGN-12	HNDXGN-12
一次设备选型	真空断路器VS1, ZN28		
	负荷开关FN, FZN, FLN	1	1
	隔离开关GN		
	熔断器XRNT	3	3
	熔断器RN2		
	避雷器HY5W	3	3
	带电显示器GSN	1	1
	电流互感器LZZBJ		
电压互感器JDZ			

方案号	04	05	06
主回路单线图			
用途	终端型 真空断路器进线	终端型 进线计量\一回出线	终端型 电缆进线\一回出线\计量
柜型	XGN66-12	HNDXGN-12	HNDXGN-12
一次设备选型	真空断路器VS1, ZN28	1	
	负荷开关FN, FZN, FLN		1
	隔离开关GN	2	
	熔断器XRNT		3
	熔断器RN2		3
	避雷器HY5W	3	3
	带电显示器GSN	1	1
	电流互感器LZZBJ	2	2
电压互感器JDZ		2	

YB □ -12/0.4(F·R)
户外预装式变电站(欧式)

上海昊变电力设备有限公司
Shanghai Haobian Electric Power Equipment Co.,Ltd.

技术方案图例

方案号	07	08	09
主回路单线图			
用途	终端型 进线计量\PT\一回出线	终端型 一回进线\计量\一回出线	终端型 断路器进线\计量
柜型	HNDXGN-12	HNDXGN-12	XGN66-12
一次设备选型	真空断路器VS1, ZN28		1
	负荷开关FN, FZN, FLN	1	2
	隔离开关GN	1	
	熔断器XRNT	3	3
	熔断器RN2	3	3
	避雷器HY5W	3	3
	带电显示器GSN	1	1
	电流互感器LZZBJ	2	2
电压互感器JDZ	2	2	

方案号	10	11	12
主回路单线图			
用途	终端型 断路器进线\PT\一回出线	终端型 一回进线\二回出线	终端型 进线计量\二回出线
柜型	HXGN66-12 HNDXGN-12	HNDXGN-12	HNDXGN-12
一次设备选型	真空断路器VS1, ZN28	1	
	负荷开关FN, FZN, FLN	1	3
	隔离开关GN	3	1
	熔断器XRNT	3	6
	熔断器RN2	3	
	避雷器HY5W	3	3
	带电显示器GSN	1	1
	电流互感器LZZBJ	2	2
电压互感器JDZ	2		

箱式变电站系列

变电站结构图



订货须知

- ◆ 订货时须提供以下资料:
- ◇ 变电站型号、数量;
- ◇ 变压器的型号、数量;
- ◇ 高压和低压一次接线方案及主要元件的型号和参数;
- ◇ 外壳的材料及颜色。



箱式变电站系列

Prefabricated substation (American Style)

YB□-12 预装式变电站(美式)



YB□-12 预装式变电站(美式)

上海昊变电力设备有限公司
Shanghai Haobian Electric Power Equipment Co.,Ltd.

概述

YB□-12预装式变电站(美式)是吸收国外最新先进技术,结合国内实际情况研制开发的,整台产品具有体积小、安装维护简便、低噪音、低损耗、防盗、过负荷能力强、全保护等特点。适用于新建小区、绿化带、公园、车站宾馆、工地、机场等场所。

YB□-12系列美式预装式箱式变电站,适用于10KV环网供电,双电源供电或终端供电系统中,作为变电、计量、补偿控制和保护装置。

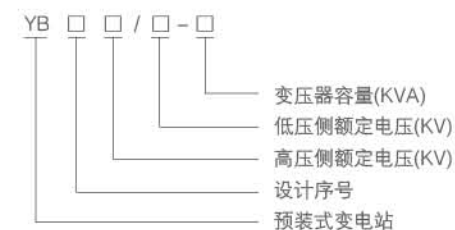
本产品符合下列标准:

GB/T17467-1998《高压低压预装式变电站》

DL/T537-93《6-35KV箱式变电站订货技术条件》



型号及含义



功能及特点

- ◆ 全绝缘、全密封、免少维护、可靠保证人身安全;
- ◆ 结构紧凑、体积仅为同容量欧变的1/3-1/5,高度低;
- ◆ 可采用分箱式结构,避免变压器油箱内油的污染;
- ◆ 高压侧采用双熔丝全范围保护,大大降低成本;
- ◆ 即可用环网,也可用于终端,电缆头可在200A负荷电流时紧急插拔;
- ◆ 箱体采用蜂窝式双夹层复合板,隔温又散热的功能;
- ◆ 低压侧加装电子缺相保护器,当系统内出现不正常电压时,可快速分断主进开关;
- ◆ 高压侧油浸式负荷开关或SF6负荷开关,可电动升级,为实现配网自动化打下基础。
- ◆ 采用油浸式S9或性能更优的S11系列变压器。

使用环境条件

- ◆ 海拔高度:不超过1000m;
- ◆ 环境温度: -35°C~+40°C;
- ◆ 相对湿度:日平均值不大于95%,月平均值不大于90%;
- ◆ 安装场所:无火灾、爆炸危险、化学腐蚀性气体及通风良好的场所,地面倾角不大于3°。

变压器

智能型一体化变电站选用低损耗、油浸式、全密封S9、S10、S11系列变压器,也可选用树脂绝缘或NOMEX纸绝缘环保型干式变压器,底部可配有小车,变压器可方便地进出。



主要技术参数

预装式变电站技术参数表

项目	单位	参数
额定电压	KV	10/0.4(高压/低压)
最高工作电压	KV	12(高压侧)
额定频率	Hz	50
额定容量	KVA	50-1600
1分钟工频耐压	KV	35
雷电冲击电压	KV	75
冷却方式		油浸自冷
高压后备熔断器开断电流	KA	50
插入式熔断器开断电流	KA	2.5
环境温度	℃	-35~+40
线圈允许温升	℃	65
无载调压		±5%或±2×2.5%
噪声等级	db	50
防护等级		IP43

变压器技术参数表

选用新型S9系列变压器器身, 损耗低, 过载能力好, 抗短路能力强, 所有紧固件均经过防松处理, 免吊芯; 也可选用性能更优良的S10系列及S11系列变压器。

容量(KVA)	电压(KV)		联接组标号	空载电流(%)			空载损耗KW			阻搞电压(%)	负载损耗(W)		
	高压	低压		S9	S10	S11	S9	S10	S11		S9	S10	S11
50	10±5% 或 ±2×2.5%	0.4	Dyn11 或 Yyn0	2.0	1.9	0.75	0.17	0.15	0.12	4.0	0.87	0.83	0.87
63				1.9	1.8	0.7	0.2	0.18	0.14		1.04	0.99	1.04
80				1.9	1.7	0.7	0.25	0.22	0.175		1.25	1.2	1.25
100				1.8	1.55	0.65	0.29	0.26	0.2		1.5	1.42	1.5
125				1.7	1.45	0.65	0.34	0.3	0.235		1.8	1.72	1.8
160				1.6	1.3	0.6	0.4	0.36	0.27		2.2	2.12	2.2
200				1.5	1.2	0.55	0.48	0.43	0.33		2.6	2.5	2.6
250				1.4	1.1	0.5	0.56	0.5	0.39		3.05	2.9	3.05
315				1.4	1.0	0.45	0.67	0.29	0.465		3.65	3.45	3.65
400				1.3	1.0	0.4	0.8	0.71	0.56		4.3	4.15	4.3
500				1.2	1.0	0.4	0.96	0.85	0.67		5.15	4.82	5.15
630				1.1	0.8	0.4	1.2	1.6	0.81		6.2	5.86	6.2
800				1.0	0.7	0.35	1.4	1.23	0.98		7.5	7.2	7.5
1000				1.0	0.6	0.3	1.7	1.5	1.15		10.3	9.8	10.3
1250	0.9	0.6	0.27	1.95	1.72	1.36	12.0	12.2	12.0				

主要技术参数

负荷开关技术参数表

负荷开关为油浸式、三相联动开关、弹簧操作机构; 可带负荷分合闸操作, 其分合速度与操作力大小无关, 型式有二工位、四工位T型、四工位V型等可供选择。

项目	单位	四工位环网负荷开关	二工位负荷开关
额定电流	A	630	315
额定短路关合电流	KA	31.5	31.5
额定短时耐受电流	KA	12.5	12.5
额定短时耐受时间	S	2	2
机械寿命	次	2000	2000
雷电冲击耐受电压峰值全波	相间对地	KV	75
	隔离断口		85
1min工频耐受电压	相间对地	KV	42
	隔离断口		48
额定峰值耐受电流	KA	31.5	31.5

熔断器技术参数(本公司油浸式熔断器选用配置推荐表)

美式箱变高压侧由后备保护熔断器和插入式熔断器串联提供全范围保护, 原理简单, 经济可靠; 后备保护熔断器为油浸式高压限流熔断器, 开断容量大, 仅在变压器内部故障时动作, 插入式熔断器内装双敏熔丝, 可提供电流与温度双重保护, 双敏熔丝熔断后, 可在现场方便地更换熔芯。

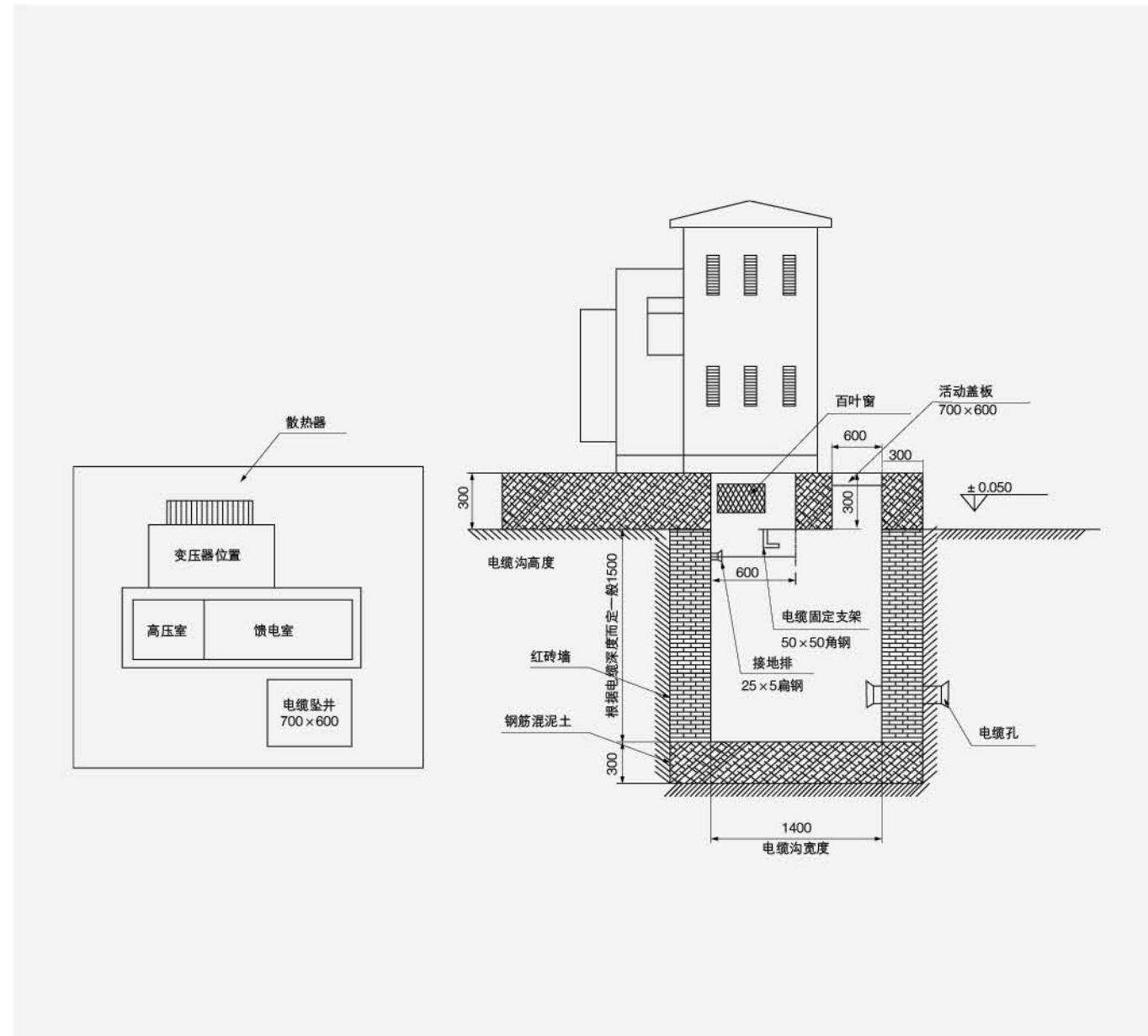
三相变压器容量(KVA)	变压器初级电压(10KV)	
	XRNT额定电流(A)	PRNT1过载保护额定电流(A)
30	10	6
50	16	8
80	16	10
100	20	15
125	25	15
160	31.5	25
200	40	25
250	50	40
315	63	40
400	63	40
500	80	50
630	100	50、65
800	125	65
1250	160	100
1600	200	140

YB □ -12 预装式变电站 (美式)



变电站电缆进线土建图(YB□)

- ◆ 技术要求:
- ◇ 有关尺寸参见组合变实际尺寸;
- ◇ 混凝土台基应表面平整, 组合变电站采用压板固定的方式固定在台基上;
- ◇ 接地排和电缆固定支架的型式可根据实际情况而定;
- ◇ 电缆固定架和接地排应预埋;
- ◇ 进出线电缆孔的位置根据具体情况而定;
- ◇ 组合变安装后开关正面必须有不小于1.5m的空隙, 以利操作;
- ◇ 接地网可用12镀锌圆钢或40×4镀锌扁铜制作, 接地电阻应符合电力部门要求。



YB □ -12 预装式变电站 (美式)

上海昊变电力设备有限公司
Shanghai Haobian Electric Power Equipment Co.,Ltd.



箱式变电站系列

Fully insulated Inflatable cabinet

HBRM6-12/24 全绝缘充气柜



HBRM6-12/24 全绝缘充气柜

上海昊变电力设备有限公司
Shanghai Haobian Electric Power Equipment Co.,Ltd.

概述

HBRM6-12/24全绝缘充气柜，已经在国家高压电器试验中心获得型式试验报告并被列为浙江省高科技产品。广泛用于10KV/20KV配电系统，是城乡各类用户变配电系统的首选开关产品。

开关柜为模块化单元模式，可根据不同用途进行组合；由固定式单元组合与可扩展型单元两大类，满足各种变电站对紧凑型开关柜灵活使用的需要。

HBRM6-12/24全绝缘充气柜是一个完全密封的系统，其所有带电部件以及开关封闭在不锈钢的壳体内。整个开关装置不受外部环境条件的影响，从而可以确保运行可靠性及人身安全，并且实现了免维护。通过选择可扩展母线，可以实现任何组合，达到全模块化。扩展母线安全绝缘和屏蔽，确保了高可靠性和安全性。HBRM6-12/24型充气式开关柜同时可以提供TV化的自动化解决方案，形成了智能化开关的概念，并将现场安装及调试工作量降到最低。

HBRM6-12/24全绝缘充气柜分为非扩展标准配置和可扩展标准配置。由于具有全模块和半模块的组合性以及自身的可扩展性，因而具有极其特殊的灵活性。

HBRM6-12/24全绝缘充气柜执行GB标准。

在室内条件下(40℃)和在室外条件下(-50℃)运行的设计寿命超过30年。

主要特点

HBRM6-12/24全绝缘充气柜SF6气体作为灭弧及绝缘介质。

开关柜为全密封、全绝缘结构；母线、开关及带电部件完全封闭在不锈钢壳体中。腔体充以1.4bar的SF6气体，防护等级达到IP67；整个开关装置完全不受外部环境条件的影响，即使在短时水浸等极端情况下也能保证开关正常运行，产品终身免维护。

开关柜具有完善的“五防”联锁装置，彻底杜绝人为误操作可能引起的人员及设备运行故障。

所有开关柜具有可靠的安全泄压通道，即使在极端情况下也能保障操作人员人身安全。

开关柜分为固定单元组合和可扩展单元组合两类。

开关柜通常由正面进出线，也可按不同的安装位置实现侧出线或侧扩展。

柜体尺寸安装方便，并能够适合空间狭小及环境条件不良的地方。

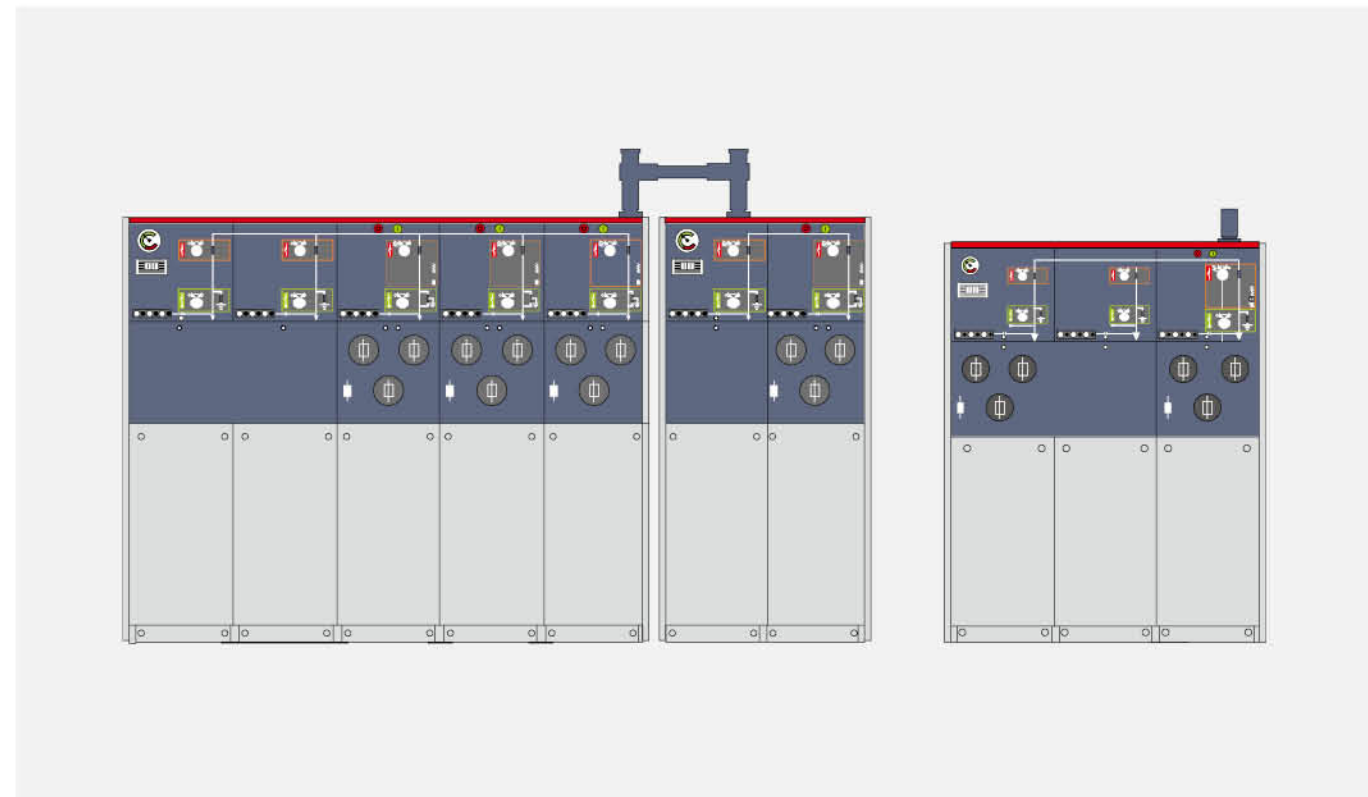
开关柜可根据用户的不同需求配置电动、远控及监测装置。

性能指标

◆ SF6气体压力	◆ 正常运行环境条件
◇ 20℃下绝对压力为1.4bar	◇ 最高温度40℃
◇ 气体年泄漏率0.2%/年	◇ 最低温度-50℃
◇ 防护等级IP67	◇ 最大平均相对湿度≤95%
◇ 气室不锈钢厚度3.0mm	◇ 海拔高度≤2000米
◆ 母线	◆ 满足标准
◇ 开关柜内母线400mm ² Cu	GB / T11022 GB3906 GB1985
◇ 开关柜接地母线150mm ² Cu	GB16926 GB38041 GB1984
◆ 颜色	GB3309
◇ 开关柜前面板RAL7012	IEC60056 IEC60129 IEC60256
◇ 侧板和电缆室前盖板RAL7035	IEC60298 IEC60420 IEC60694

技术参数

项目	单位	C模块		V模块		CB模块	
		负荷开关	组合电器	真空开关	隔离/接地开关	真空断路器	隔离/接地开关
额定电压	KV	12	12	12	12	12	12
额定频率	HZ	50	50	50	50	50	50
工频耐受电压(相间/断口)	KV	42/48	42/48	42/48	42/48	42/48	42/48
雷电冲击耐受电压	KV	75/85	75/85	75/85	75/85	75/85	75/85
额定电流	A	630	注1)	630		1250/630	
分断能力							
额定闭环开断电流	A	630					
额定电缆充电开断电流	A	10					
额定短路关合电流(峰值)	A	50	80				
额定峰值耐受电流	kA	50					
额定短时耐受电流	kA/35	20					
额定短路开断电流	kA		31.5	20		25	
额定转移电流	A		1700				
配用熔断器最大电流	A	-	125				
回路电阻	-n	≤300	≤600				
机械寿命	次	5000	3000	5000	2000	5000	5000



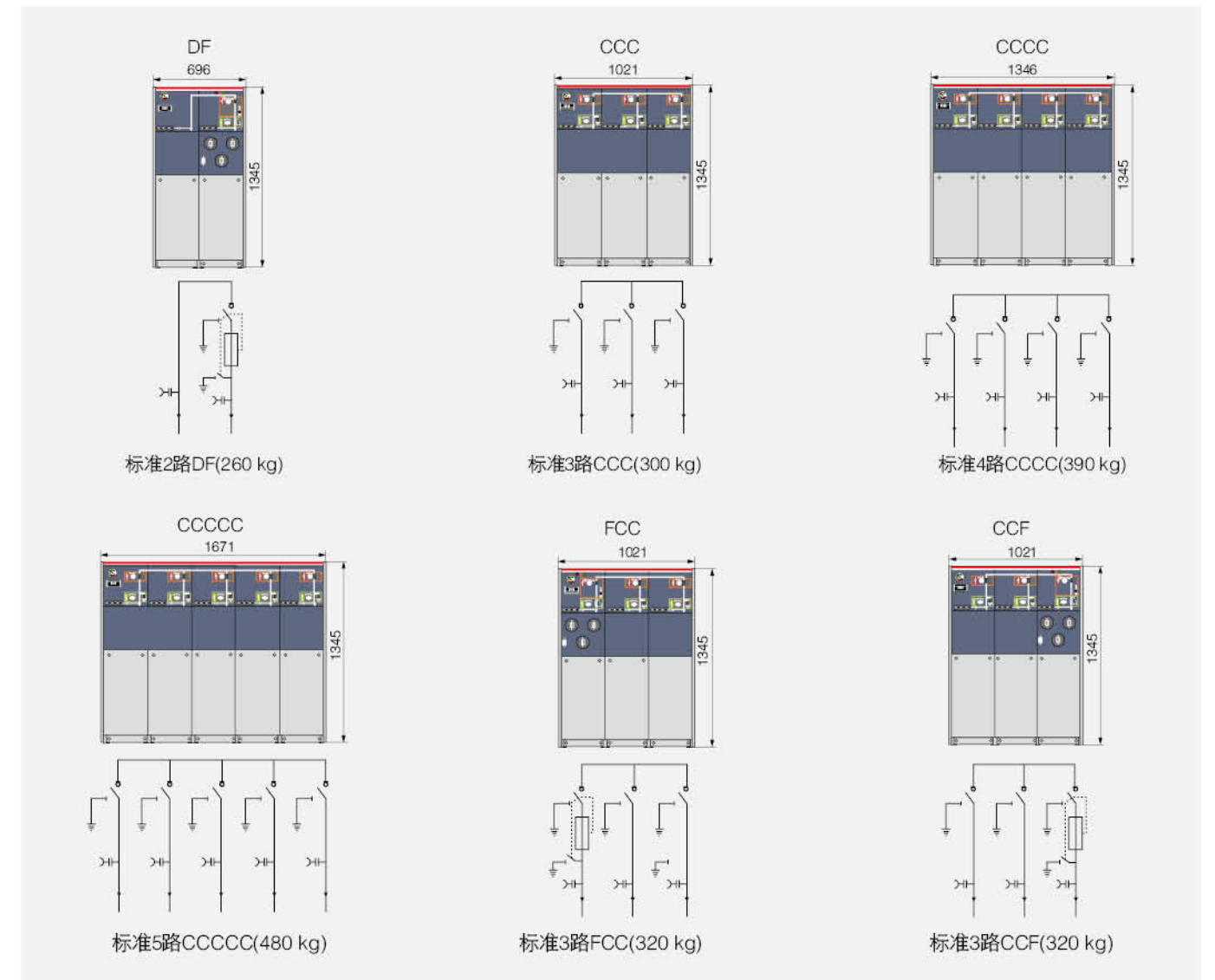
非扩展标准模块

共提供以下十五种标准组合

HBRM6-12/24各类非扩展标准组合单元柜的每个模块具有下列配置

- ◆ D柜—提升模块
- ◇ “不带接地刀的电缆连接模块” 中标准配置与特性
- ◆ C柜—负荷开关模块
- ◇ “负荷开关模块” 中标准配置与特性
- ◆ F柜—负荷开关熔断器组合电器模块
- ◇ “负荷开关熔断器组合电器模块” 中标准配置与特性
- ◆ V柜—真空开关模块
- ◇ “真空开关模块” 中标准配置与特性

- ◆ 进线套管的电容性电压指示器
- ◆ 每个气室安装一个监测SF6密度的压力表计
- ◆ 吊装用的吊耳
- ◆ 操作手柄
- ◆ 选配
- ◇ 电动操作机构
- ◇ 电缆短路及接地故障指示器
- ◇ 电流互感器及表计
- ◇ 远程监控及接地

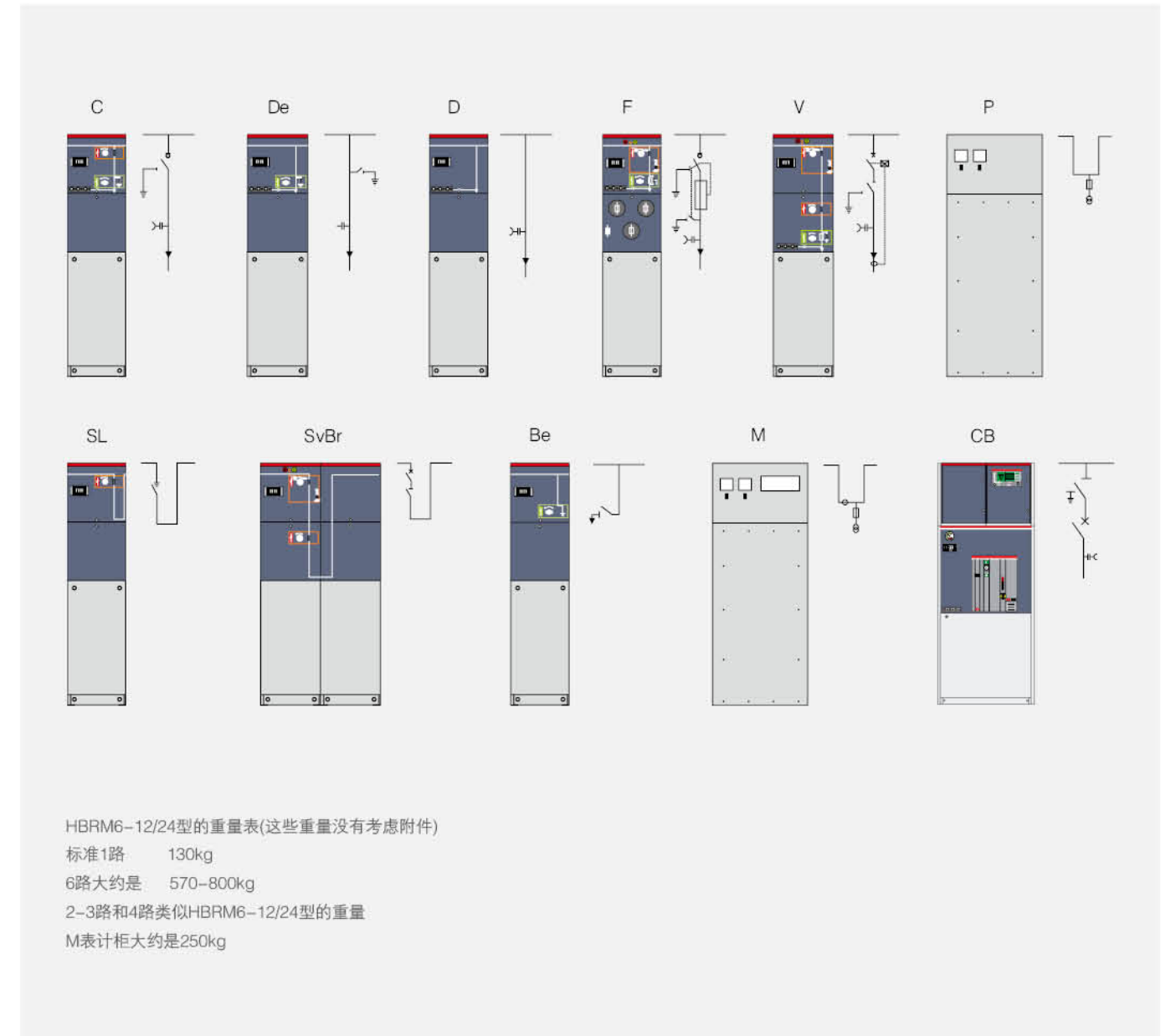


非扩展标准模块



标准扩展模块

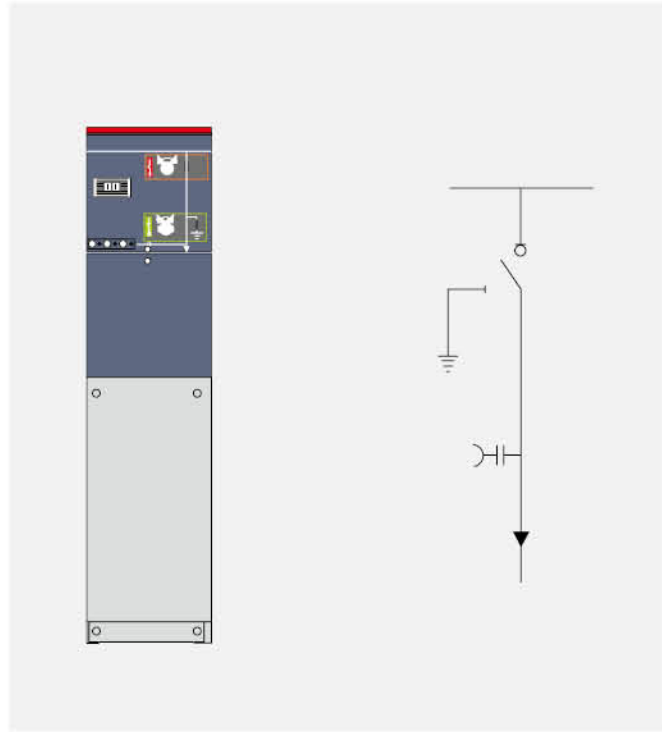
- ◆ C负荷开关模块(宽度=325mm)
 - ◆ De带接地刀的电缆连接模块(宽度=325mm)
 - ◆ D不带接地刀的电缆连接模块(宽度=325mm)
 - ◆ F负荷开关熔断器组合电器模块(宽度=325mm)
 - ◆ V真空开关模块(宽度=325mm)
 - ◆ SL母线分段开关模块(负荷开关)(宽度=325mm)
 - ◆ SvBr母线分段开关模块(真空开关)
 - ◇ SV总是跟母线提升模块在一起(总宽度=650mm)
 - ◆ Be母线接地模块(宽度=325mm)
 - ◆ M/PT表计模块12KV(宽度=696mm)
 - ◇ 表计模块24KV(宽度=900mm)
 - ◆ CB真空断路器模块(宽度=696mm)
- 注: 单个HBRM6-12/24型模块必须加扩展头后才能使用



负荷开关模块 C

标准配置与特性

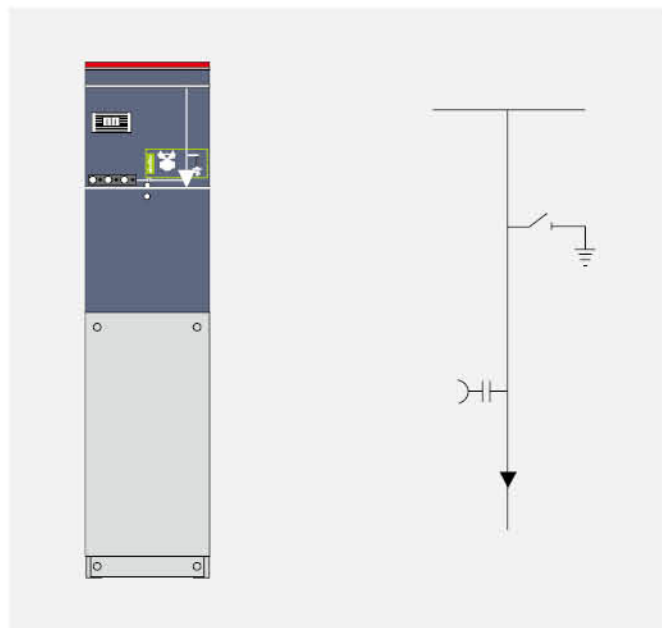
- ◆ 630A母线
- ◆ 三工位负荷/接地开关
- ◆ 三工位单弹簧操作机构, 有两个独立的负荷开关和接地
- ◆ 开关操作轴
- ◆ 负荷开关和接地开关位置指示
- ◆ 位于前部水平布置的出线套管630A的400系列螺栓式套管
- ◆ 指示套管带电的容性电压指示器
- ◆ 对于所有的开关功能都在面板上有方便的加装挂锁装置
- ◆ SF6气体压力表(每个SF6气箱中仅有一处)
- ◆ 接地母排
- ◆ 接地开关与电缆室前面板的联锁
- ◆ 预留母线扩展
- ◆ 外部母线
- ◆ 负荷开关操作电动机24V/48V DC, 110V/220V DC/AC
- ◆ 短路及接地故障指示器
- ◆ 测量环形电流互感器及电流表
- ◆ 计量环形电流互感器及电度表
- ◆ 在电缆进线套管处可加装氧化锌避雷器或双电缆头
- ◆ 钥匙互锁
- ◆ 进线带电接地闭锁(当套管带电时闭锁接地开关)110V/220V AC/DC
- ◆ 辅助触点
- ◇ 负荷开关位置 2NO+2NC
- ◇ 接地开关位置 2NO+2NC
- ◇ 带信号的的压力表 1NO
- ◇ 带信号触点的灭弧器 1NO
- ◆ 二次装置可装设于
- ◇ 开关柜顶部的二次线小室
- ◇ 开关柜顶部的低压箱



带地刀电缆连接模块 De

标准配置与特性

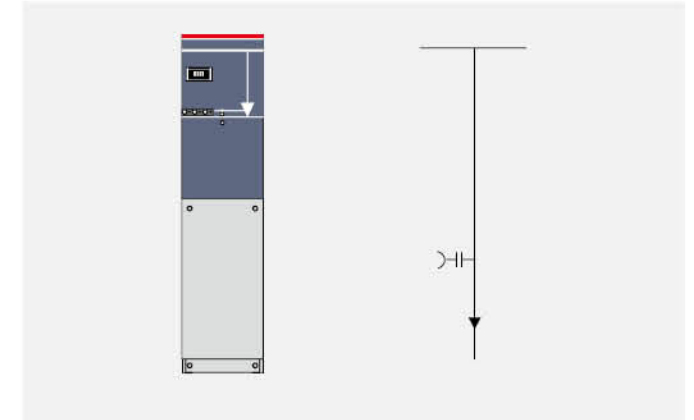
- ◆ 630A母线
- ◆ 接地开关
- ◆ 两工位单弹簧操作机构
- ◆ 接地开关位置指示
- ◆ 位于前部水平布置的出线套管630A的400系列螺栓式套管
- ◆ 指示套管带电的容性电压指示器
- ◆ 对于所有的开关功能都在面板上有方便的加装挂锁装置
- ◆ SF6气体压力表(每个SF6气箱中仅有一处)
- ◆ 接地母排
- ◆ 接地开关与电缆室前面板的联锁
- ◆ 预留母线扩展
- ◆ 外部母线
- ◆ 短路及接地故障指示器
- ◆ 测量环形电流互感器及电流表
- ◆ 计量环形电流互感器及电度表
- ◆ 在电缆进线套管处可加装氧化锌避雷器或双电缆头钥匙互锁
- ◆ 进线带电接地闭锁(当套管带电时闭锁接地开关)110V/220V AC/DC
- ◆ 辅助触点
- ◇ 接地开关位置2NO+2NC
- ◇ 带信号的的压力表1NO
- ◇ 带信号触点的灭弧器1NO
- ◆ 二次装置可装设于
- ◇ 开关柜顶部的二次线小室
- ◇ 开关柜顶部的低压箱



不带地刀电缆连接模块 D

标准配置与特性

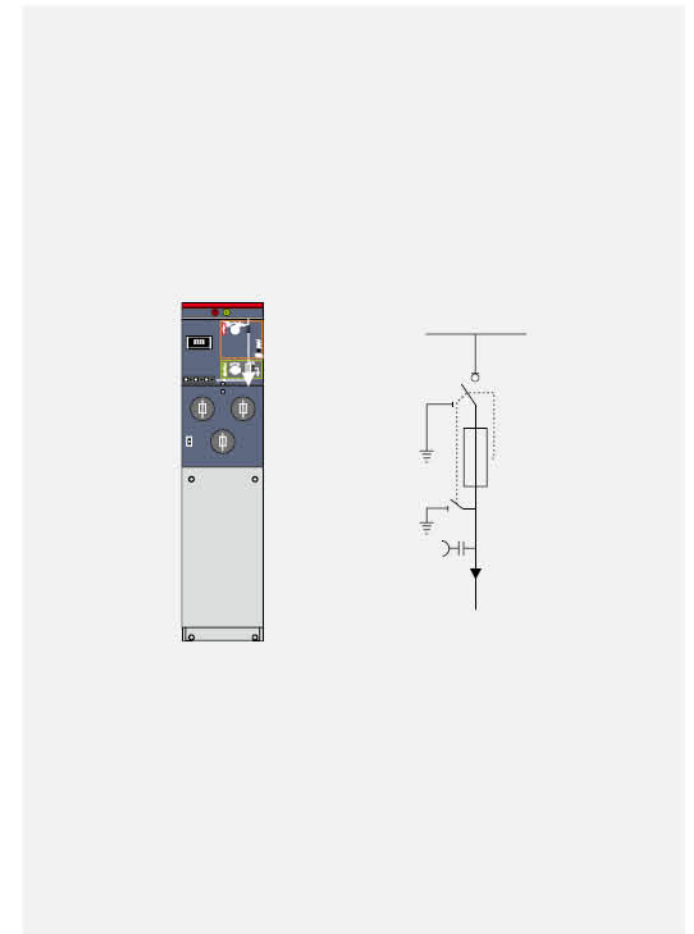
- ◆ 630A母线
- ◆ 位于前部水平布置的出线套管, 630A的400系列螺栓式套管
- ◆ 指示套管带电的容性电压指示器
- ◆ SF6气体压力表(每个SF6气箱中仅有一处)
- ◆ 接地母排
- ◆ 预留母线扩展
- ◆ 外部母线
- ◆ 短路及接地故障指示器
- ◆ 测量环形电流互感器及电流表
- ◆ 计量环形电流互感器及电度表
- ◆ 在电缆进线套管处可加装氧化锌避雷器或双电缆头
- ◆ 二次装置可装设于 ◇ 开关柜顶部的二次线小室 ◇ 开关柜顶部的低压箱



带熔断器的负荷开关模块 F

标准配置与特性

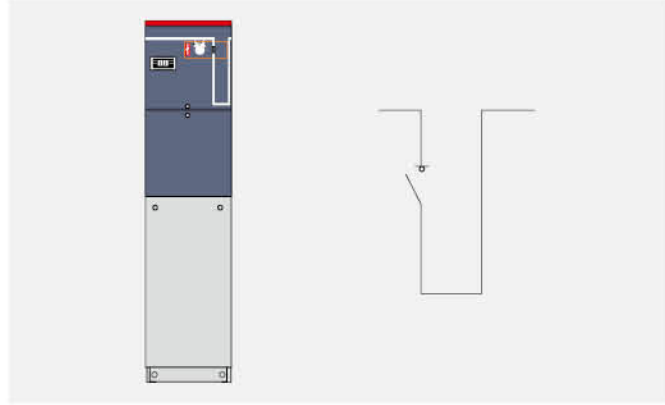
- ◆ 630A母线
- ◆ 三工位的负荷开关, 熔断器首端与熔断器末端接地开关为机械联动
- ◆ 三工位双弹簧操作机构, 有两个独立的负荷开关和接地开关操作轴
- ◆ 负荷开关和接地开关位置指示
- ◆ 熔断器筒
- ◆ 熔断器水平放置
- ◆ 熔断器跳闸指示
- ◆ 位于前部水平布置的出线套管, 200A的200系列插入式套管
- ◆ 指示套管带电的容性电压指示器
- ◆ 对于所有的开关功能都在面板上有方便的加装挂锁装置
- ◆ SF6气体压力表(每个SF6气箱中仅有一只)
- ◆ 接地母排
- ◆ 用于变压器保护的熔断器参数
- ◇ 12KV, max 125A熔断器 ◇ 24KV, max 63A熔断器
- ◆ 接地开关与电缆室前面板的联锁
- ◆ 预留母线扩展
- ◆ 外部母线
- ◆ 负荷开关操作电动机24V/48V DC, 110V.220V DC/AC
- ◆ 并联跳闸线圈24V/48V DC, 110V/220V DC/AC
- ◆ 并联合闸线圈24V/48V DC, 110V/220V DC/AC
- ◆ 测量环形电流互感器及电流表
- ◆ 计量环形电流互感器及电度表
- ◆ 进线带电接地闭锁(当套管带电时闭锁接地开关)110V/220V AC/DC
- ◆ 辅助触点
- ◇ 负荷开关位置2NO+2NC ◇ 接地开关位置2NO+2NC
- ◇ 熔断器熔断1NO ◇ 带信号的的压力表1NO
- ◇ 带信号触点的灭弧器1NO
- ◆ 二次装置可装设于
- ◇ 开关柜顶部的二次线小室
- ◇ 开关柜顶部的低压箱



母线分段开关模块 SL

标准配置与特性

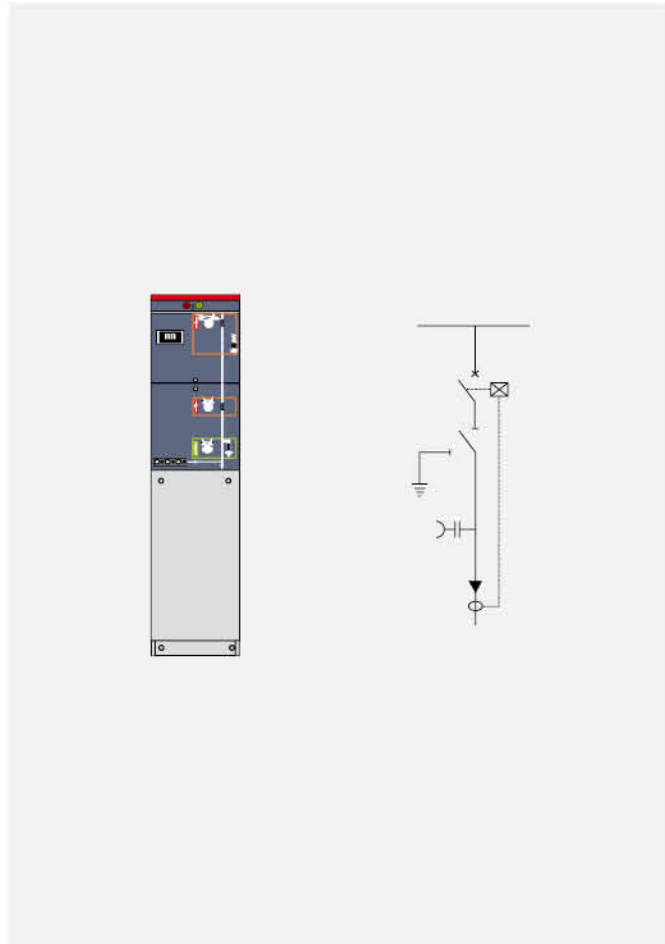
- ◆ 630A母线
- ◆ 隔离开关
- ◆ 单弹簧操作机构
- ◆ 开关位置指示
- ◆ 对于所有的开关功能都在面板上有方便的加装挂锁装置
- ◆ SF6气体压力表(每个SF6气箱中仅有一处)
- ◆ 预留母线扩展
- ◆ 外部母线
- ◆ 负荷开关操作电动机24V/48V DC, 110V/220V DC/AC
- ◆ 钥匙互锁
- ◆ 辅助触点
- ◇ 负荷开关位置2NO + 2NC
- ◆ 二次装置可装设于
- ◇ 开关柜顶部的二次线小室
- ◇ 开关柜



真空开关模块 V

标准配置与特性

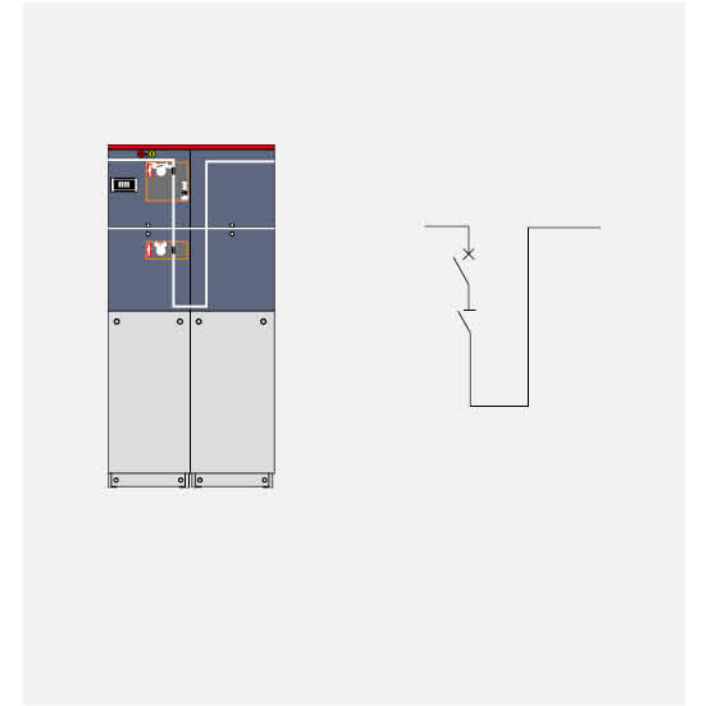
- ◆ 630A母线
- ◆ 630A的变压器/线路保护用真空开关
- ◆ 真空开关用两工位弹簧操作机构
- ◆ 真空开关下部三工位隔离/接地开关
- ◆ 三工位隔离/接地开关单弹簧操作机构
- ◆ 真空开关和三工位开关机械连锁
- ◆ 真空开关和三工位开关位置指示
- ◆ 电子式保护继电器
- ◆ 跳闸线圈(用于继电器动作)
- ◆ 位于前部水平布置的出线套管, 630A的400系列螺栓式套管
- ◆ 指示套管带电的容性电压指示器
- ◆ 对于所有的开关功能, 都在面板上有方便的加装挂锁装置
- ◆ SF6气体压力表(每个SF6气箱中仅有一处)
- ◆ 接地母排
- ◆ 接地开关与电缆室前面板的连锁
- ◆ 预留母线扩展
- ◆ 外部母线
- ◆ 真空开关操作电动机24V/48V DC, 110V/220V DC/AC
- ◆ 并联跳闸线圈24V/48V DC, 110V/220V DC/AC
- ◆ 并联合闸线圈24V/48V DC, 110V/220V DC/AC
- ◆ 测量环形电流互感器及电流表
- ◆ 计量环形电流互感器及电度表
- ◆ 钥匙互锁
- ◆ 进线带电接地闭锁(当套管带电时闭锁接地开关)110V/220V AC/DC
- ◆ 辅助触点
- ◇ 真空开关位置2NO + 2NC ◇ 隔离开关位置2NO + 2NC
- ◇ 接地开关位置2NO + 2NC ◇ 真空开关跳闸信号1NO
- ◇ 带信号的压力表1NO ◇ 带信号触点的灭弧器1NO
- ◆ 二次装置可装设于
- ◇ 开关柜顶部的二次线小室 ◇ 开关柜顶部的低压箱
- ◆ 其它继电器



母线分段开关模块 SV

标准配置与特性

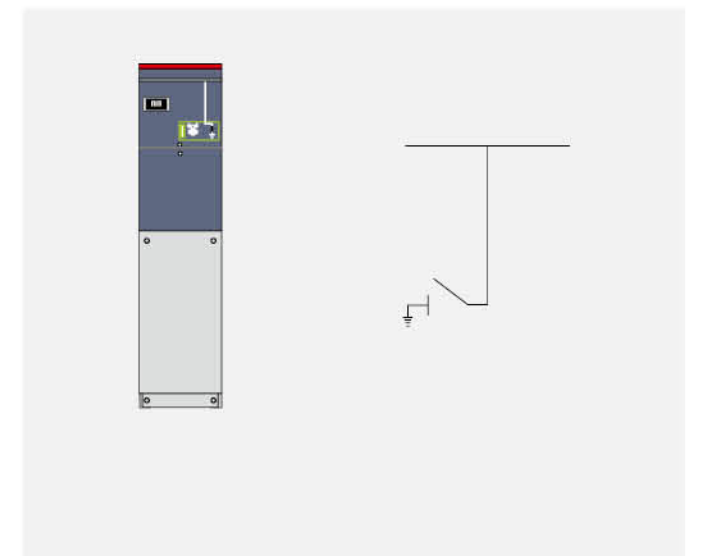
- ◆ 630A的母线
- ◆ 630A的真空开关
- ◆ 真空开关有两工位双弹簧操作机构
- ◆ 真空开关下部隔离开关
- ◆ 隔离开关单弹簧操作机构
- ◆ 真空开关和隔离开关机械连锁
- ◆ 真空开关和隔离开关位置指示
- ◆ 对于所有的开关功能都在面板上有方便的加装挂锁装置
- ◆ SF6气体压力表(每个SF6气箱中仅有一只)
- ◆ BVBr总是与母线提升柜相连
- ◆ 预留母线扩展
- ◆ 外部母线
- ◆ 真空开关操作电动机24V/48V DC, 110V/220V DC/AC
- ◆ 并联跳闸线圈24V/48V DC, 110V/220V DC/AC
- ◆ 并联合闸线圈24V/48V DC, 110V/220V DC/AC
- ◆ 钥匙互锁
- ◆ 辅助触点
- ◇ 真空开关位置2NO + 2NC
- ◇ 负荷开关位置2NO + 2NC
- ◆ 二次装置可装设于
- ◇ 开关柜顶部的二次线小室
- ◇ 开关柜顶部的低压箱



母线接地模块 Be

标准配置与特性

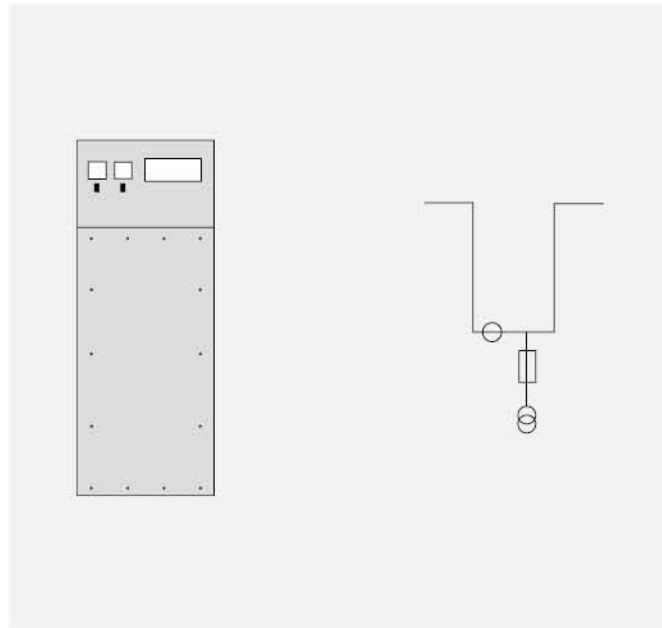
- ◆ 630A的母线
- ◆ 接地开关
- ◆ 两工位单弹簧操作机构
- ◆ 接地开关位置指示
- ◆ 对于所有的开关功能都在面板上有方便的加装挂锁装置
- ◆ SF6气体压力表(每个SF6气箱中仅有一只)
- ◆ 接地母排
- ◆ 预留母线扩展
- ◆ 外部母线
- ◆ 钥匙互锁
- ◆ 辅助触点
- ◇ 接地开关位置 2NO+2NC
- ◇ 带信号的压力表 1NO
- ◆ 二次装置可装设于
- ◇ 开关柜顶部的二次线小室
- ◇ 开关柜顶部的低压箱



计量模块 M

标准配置与特性

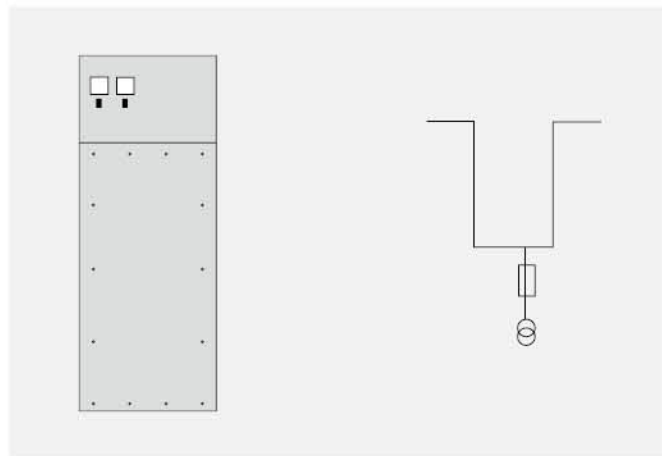
- ◆ 2只电流互感器
- ◆ 2只电压互感器
- ◆ 6只400系列套管，用于HBRM6-12/24型充气式的外母线连接，上进上出
- ◆ 保护PT的熔断器
- ◆ 低压组成部分
- ◆ 1只带转换开关的电压表
- ◆ 1只带转换开关的电流表
- ◆ 宽×高×深=696×1806×820mm
- ◆ 3只电流互感器
- ◆ 3只电压互感器
- ◆ 氧化锌避雷器
- ◆ 指示开关柜带电的容性电压指示器
- ◆ 低压组成部分
- ◆ 1只有功电度表
- ◆ 1只无功电度表



PT 模块 P

标准配置与特性

- ◆ 2只电压互感器
- ◆ 保护PT的熔断器
- ◆ 1只带转换开关的电压表
- ◆ 上进/出，3只(6只)400系列套管用于开关柜的外置母线连接
- ◆ 宽×高×深=696×1806×820mm
- ◆ 下部电缆进/出线
- ◆ 宽×高×深=696×1460×820mm
- ◆ 氧化锌避雷器
- ◆ 指示开关柜带电的容性电压指示器
- ◆ 24VDC充电器及蓄电池
- ◆ 隔离开关



配网自动化的扩展(DTU、看门狗)

HBRM6-12/24系列户外环网柜可以很方便的升级成具备自动化功能的智能环网柜，配置具备“四遥”功能的配网自动化终端装置，可实现环网开关设备智能化应用。利用通讯(光纤、GPRS等)可将环网柜与自动化主站系统连接，实现配电系统的自动化功能。

通过配电自动化系统，可以使运维人员足不出户的实现如下功能：

从控制主站或子站对各环网柜的开关单元实现遥控分闸、合闸或合闸闭锁操作，也可以在本地完成；

从控制主站或子站获取每个开关的触头位置状态、熔断器状态、断路器故障保护状态、接地开关状态等信息；

从控制主站或子站获取各回路的电气参数，如电压、电流、零序电压、零序电流、功率、功率因数、频率等；

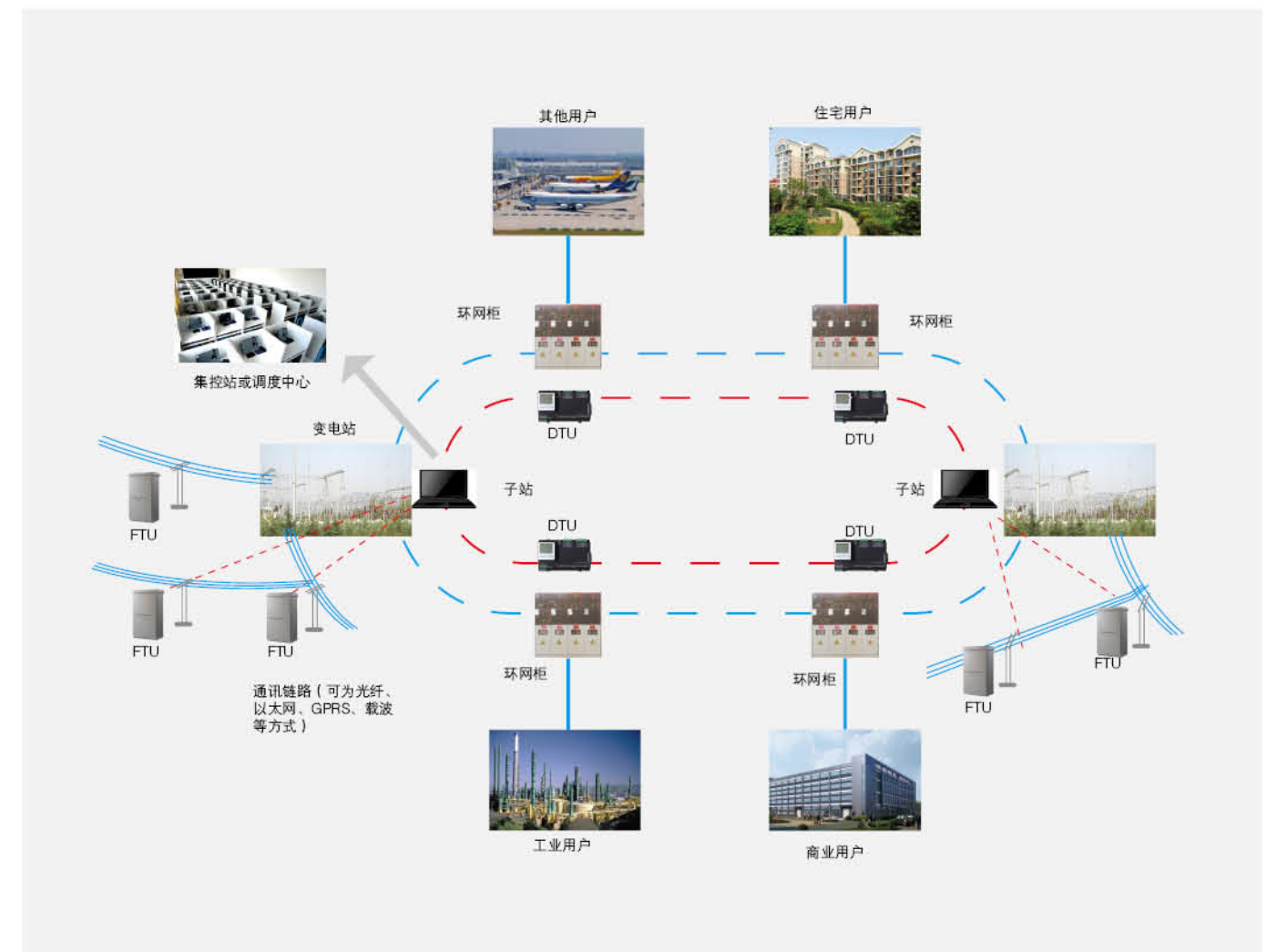
从控制主站或子站对各配电自动化终端的参数进行优化配置；

统一主站或子站与各配电自动化终端系统的时钟；

获取线路故障信息或各配电自动化终端的异常信息，结合主站或子站软件，实现故障自动定位、故障隔离、非故障区域自动恢复供电及网络重组，从而大大缩短停电面积和时间，减少故障造成的损失，提升电力系统的供电可靠性。此外，还可以方便的进行负荷监控及调配，有利于网络的合理利用。

可配置看门狗控制器，对界内外故障进行投切处理，提高电网可靠性。

配网自动化应用系统方案图



使用真空开关/真空断路器模块地

变压器或线路保护为真空开关/真空断路器，带有保护继电器和电流互感器。当选用真空开关/真空断路器作为保护时，采用国产综合保护装置。

- ◆ 微机综合保护装置
 - ◇ 电压范围：直流(18-265V)或交流(80-265V)
 - ◇ 配LMZK型保护CT；二次电流5A
 - ◇ 数字显示整定值电流测量值和记录的故障数据
 - ◇ 整定值面板按钮或计算机设定
 - ◇ 可提供各段保护无源信号节点
 - ◇ 内部故障(软件和硬件)的连续自检与报警输出
- ◆ 低定值过流段I>
 - ◇ 定时限动作电流0.5-5.0In动作时间0.05-300s
 - ◇ 反时限动作电流0.5-2.5InIDMT反时限动作方式
- ◆ 高定值过流段I》
 - ◇ 动作电流0.5-40In动作时间0.04-300s
- ◆ 低定值零序过流段Io>
 - ◇ 定时限动作电流0.1-0.8In动作时间0.5-300s
 - ◇ 反时限动作电流0.1-0.8InIDMT反时限动作方式
- ◆ 高定值零序过流段Io》
 - ◇ 动作电流0.1-10In动作时间0.05-300s

HBRM6-12/24 变压器 / 线路保护

HBRM6-12/24型充气式提供了两种变压器保护方式；负荷开关熔断器组合电器和具有继电器保护的断路器。

使用负荷开关熔断器组合电器模块

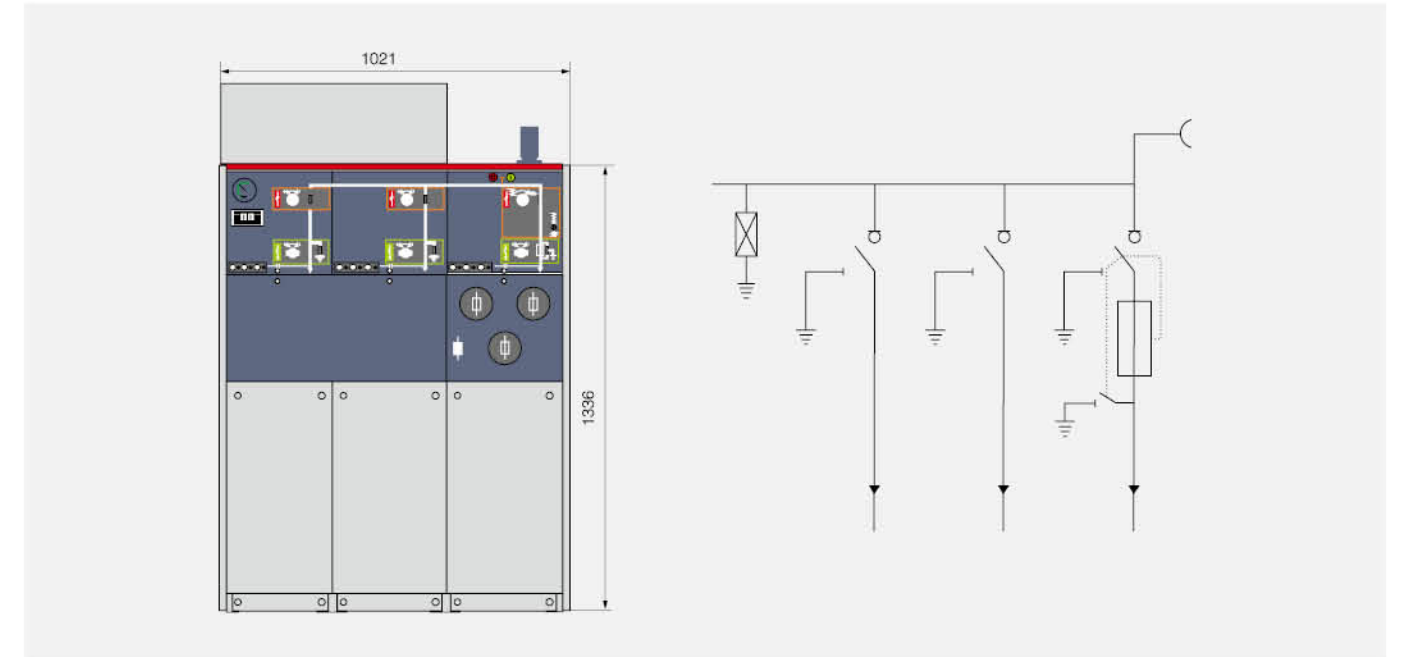
变压器保护为限流高压熔断器与负荷开关的组合。熔断器室将安装在一个位于单元前部独立的有闭锁的外壳后面。负荷开关使用弹簧储能机构，该机构可由熔断器撞针所触发。

为了便于熔断器的更换，可以使用操作手柄来拆卸熔断器室的端盖。熔断器的跳闸机构前置，保证了整个系统的防水性能。



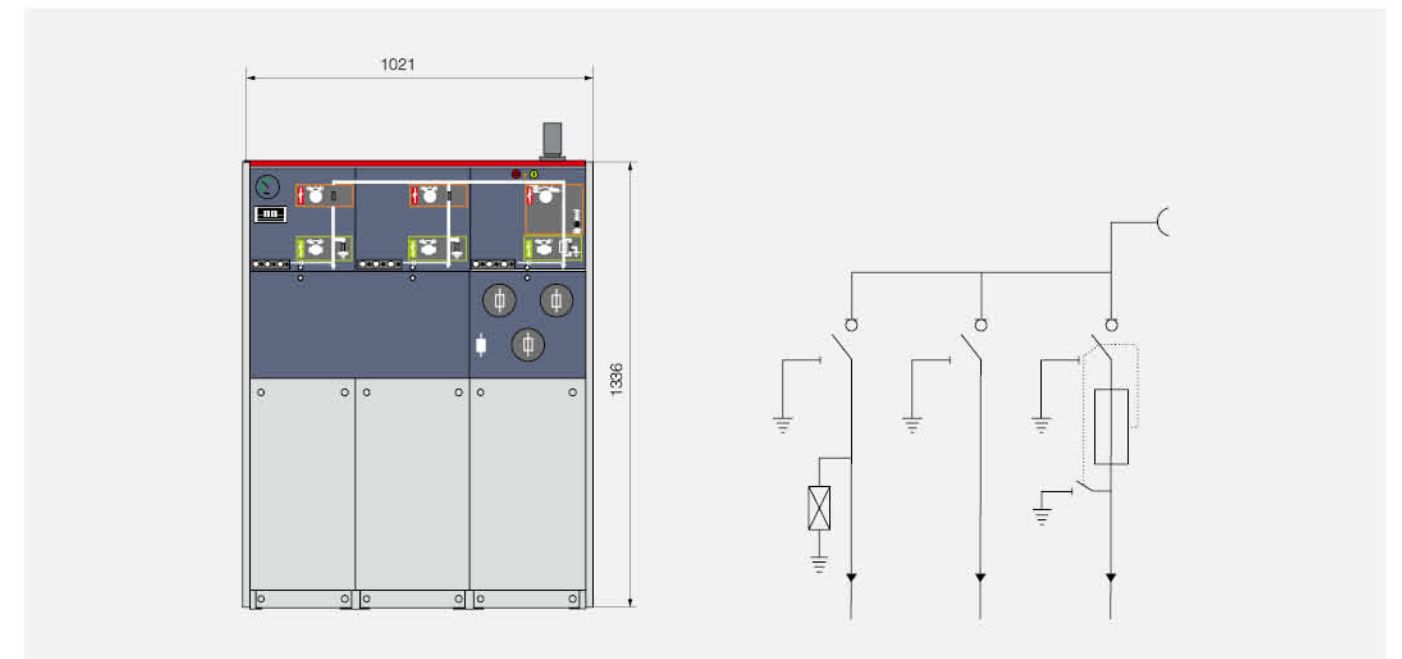
方案一 SA+CCF+

- ◆ 母线安装避雷器且预留扩展。
- ◇ 注：开关单元数不小于3。



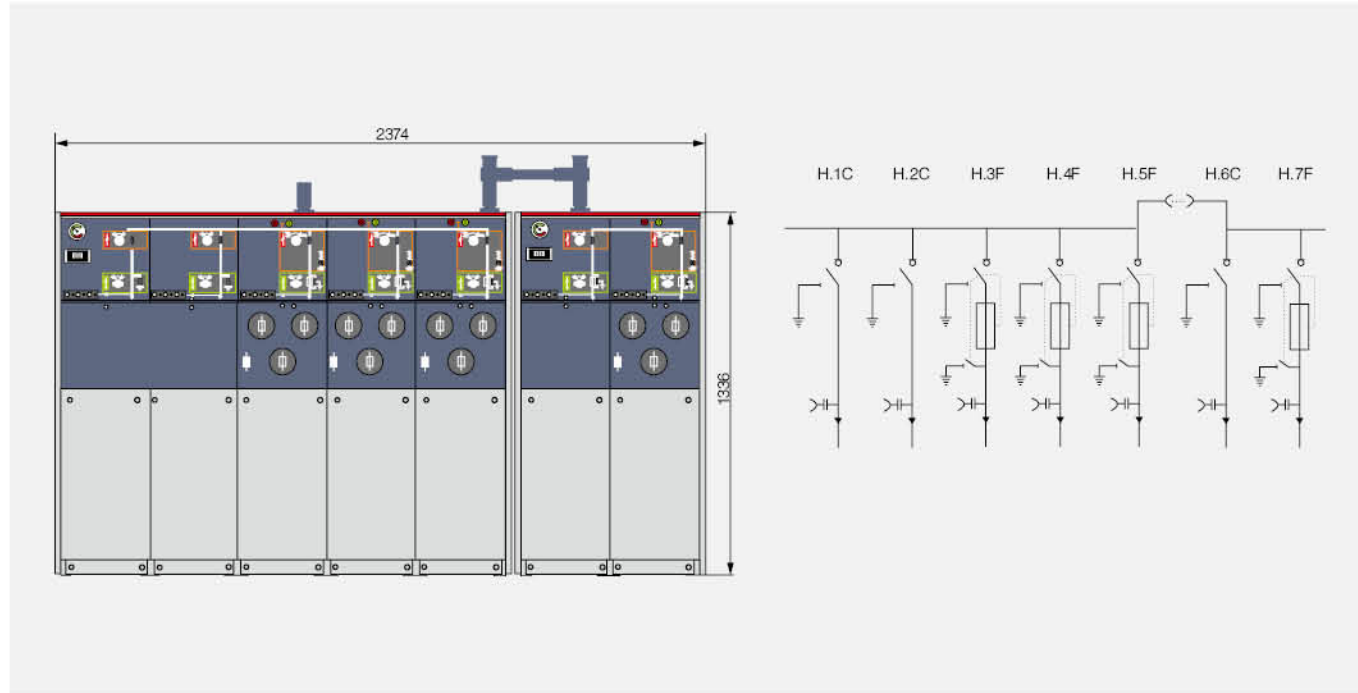
方案二 CCF+

- ◆ 进线安装避雷器且预留扩展。



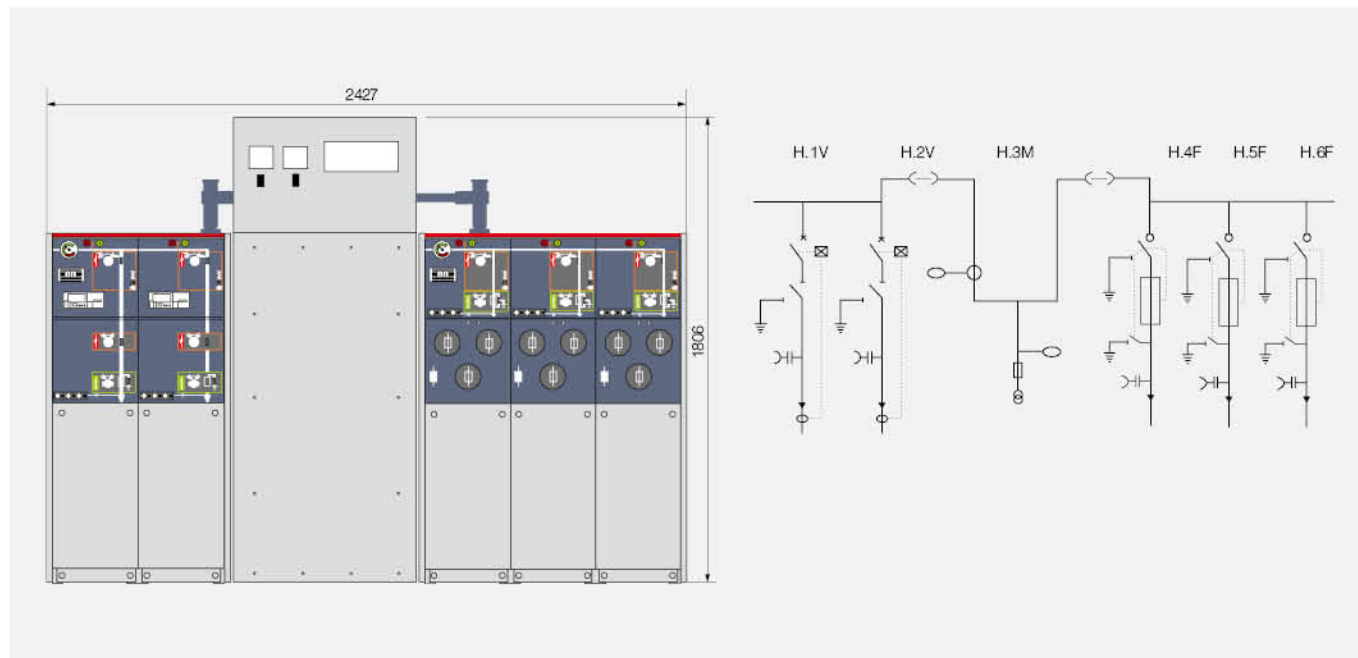
方案三 CCFF=CF

◆ 一组最多为6个单元，超过6个单元时需扩展母线连接。



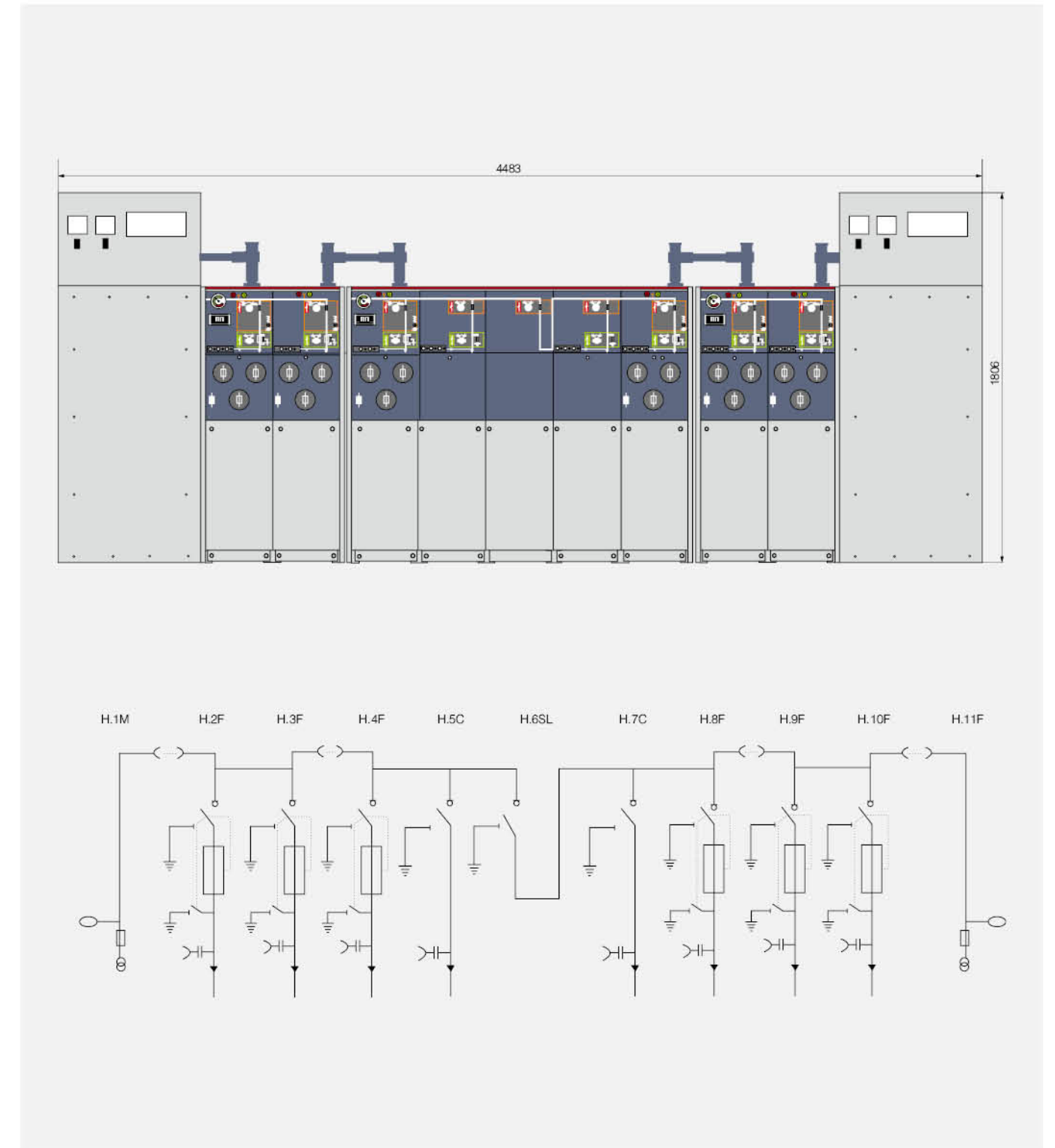
方案四 VV=M=FFF

◆ 高压侧计算

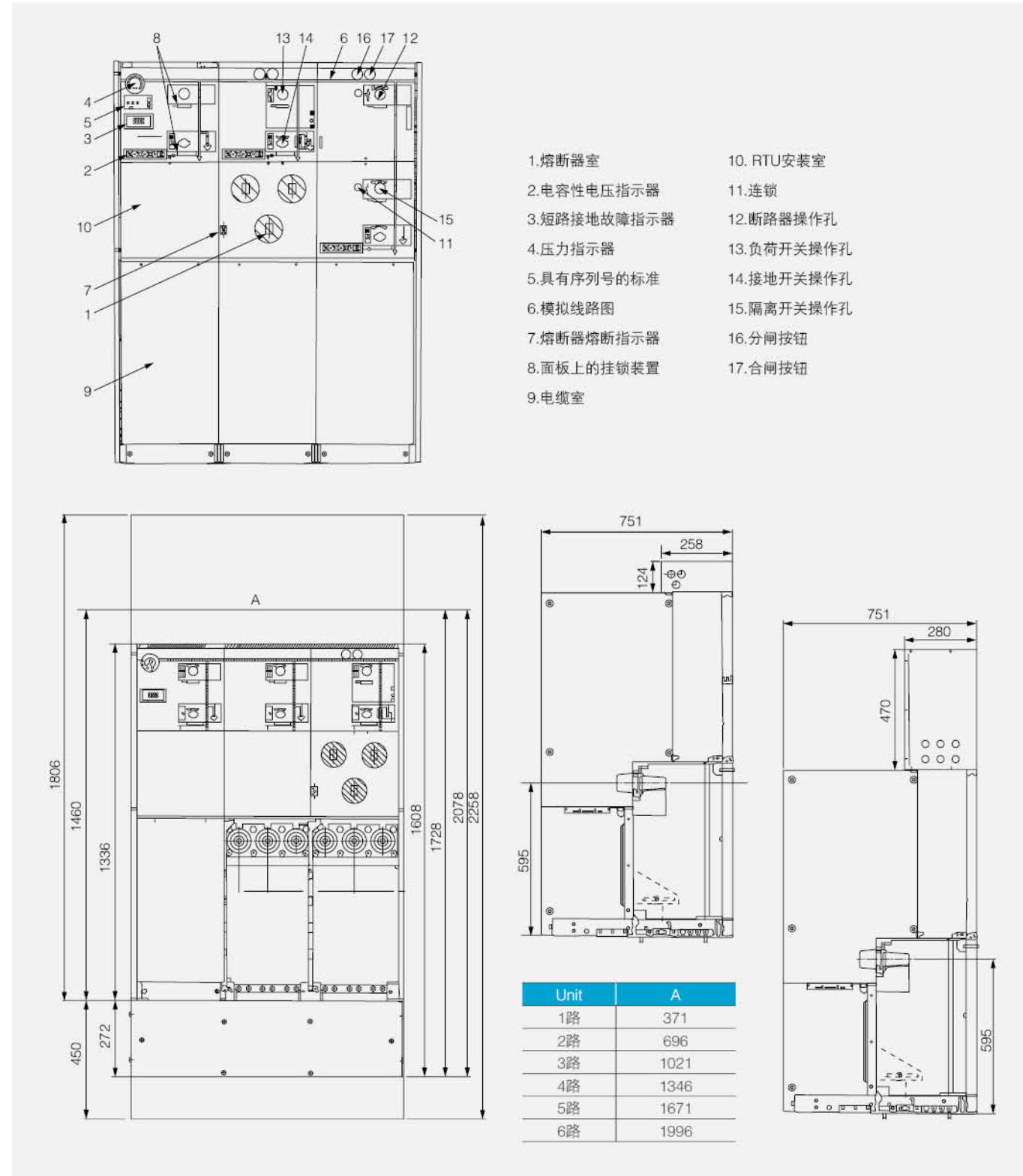


方案五 PT=FF=FCSLCF=PT

◆ 单母线分段带母线PT



结构及尺寸(mm)



概述

HBRM6-12/24(1250A)充气柜系列高压全封闭全绝缘紧凑型环网开关设备,是一个体型小巧的金属密封的开关设备系统,该产品是根据城市配网系统对大电流的实际需求而专门研发的,柜内断路器和电缆支柱都采用额定电流为1250A的配件生产,1250A充气柜主要是针对V单元更广泛应用而开发的,柜子的尺寸也做了加宽处理。该开关设备由于其可扩展性,能实现全模块化和半模块化的组合方式而具有独特的灵活性。不锈钢气室内部充满了SF6气体,将所有带电部件与开关完全密封,与外界隔绝。这种全密封系统使内部开关和所有带电部分不受外部环境变化的影响,确保了可靠性高、人员安全以及实际上的免维护。可满足不同的供电配置要求。

HBRM6-12/24(1250A)充气柜执行GB标准。

在室内条件下(40℃)和在室外条件下(-50℃)运行的设计寿命超过30年。

主要特点

HBRM6-12/24(1250A)充气柜,以SF6气体作为灭弧及绝缘介质。

开关柜为全密封、全绝缘结构;母线、开关及带电部件完全封闭在不锈钢壳体中。腔体充以1.4bar的SF6气体,防护等级达到IP67,整个开关装置完全不受外部环境条件的影响,即使在短时水浸等极端情况下也能保证开关正常运行,产品终身免维护。

开关柜具有完善的“五防”联锁装置,彻底杜绝人为误操作可能引起的人员及设备运行故障。

所有开关柜具有可靠的安全泄压通道,即使在极端情况下也能保障操作人员人身安全。

开关柜分为固定单元组合和可扩展单元组合两类。

开关柜通常由正面进出线,也可按不同的安装位置实现侧出线或侧扩展。

柜体尺寸安装方便,并能够适合空间狭小及环境条件不良的地方。

开关柜可根据用户的不同需求配置电动、远控及监测装置。

性能指标

- ◆ SF6气体压力
 - ◇ 20℃下绝对压力为1.4bar
 - ◇ 气体年泄漏率0.2%/年
 - ◇ 防护等级IP67
 - ◇ 气室不锈钢厚度3.0mm
- ◆ 正常运行环境条件
 - ◇ 最高温度40℃
 - ◇ 最低温度-50℃
 - ◇ 最大平均相对湿度≤95%
 - ◇ 海拔高度≤2000米
- ◆ 母线
 - ◇ 开关柜内母线400mm²Cu
 - ◇ 开关柜接地母线150mm²Cu
- ◆ 颜色
 - ◇ 开关柜前面板RAL7012
 - ◇ 侧板和电缆室前盖板RAL7035
- ◆ 满足标准

GB/T11022	GB3906	GB1985
GB16926	GB38041	GB1984
GB3309		
IEC60056	IEC60129	IEC60256
IEC60298	IEC60420	IEC60694

Intelligent solid Insulation RMU GTXGN-12 智能固体绝缘环网柜



概述

HBRM6-40.5(35KV)充气柜系列高压全封闭全绝缘紧凑型环网开关设备，是一个体型小巧的金属密封的开关设备系统，用于40.5kV的配电系统。该开关设备由于其可扩展性，能实现全模块化和半模块化的组合方式而具有独特的灵活性。不锈钢气室内部充满了SF6气体，将所有带电部件与开关完全密封，与外界隔绝。这种全密封系统使内部开关和所有带电部分不受外部环境变化的影响，确保了可靠性高、人员安全以及实际上的免维护。可满足不同的供配电配置要求。

参考标准

IEC60265-1、IEC60265-1	GB/3804-2004
IEC62271-100、IEC62271-102	GB16926-1997
IEC62271-105、IEC62271-200	GB3906-2006
IEC60529、IEC60694、	GB1984-2003

使用环境条件

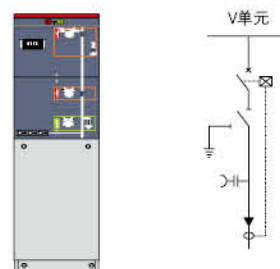
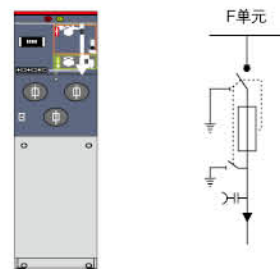
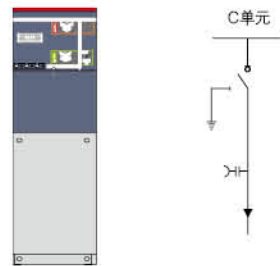
- ◆ 海拔高度：≤2000m；
- ◆ 环境温度：-30℃~+40℃；
- ◆ 相对湿度：日平均值≤95%，月平均值≤90%；
- ◆ 地震强度：不超过8度，地面水平加速度≤0.4g，地面垂直加速度≤0.2g；
- ◆ 安装场所：无剧烈震动和冲击以及有火灾、爆炸危险等地。

应用范围

HBRM6-40.5(35KV)充气柜系列具有结构紧凑、全封闭、全绝缘、长寿命、占用空间小、安全可靠、不受工作环境影响等优点，应用于紧凑型二次变电所、小型工矿企业、风力发电厂、酒店、商场、办公楼、商业中心、地铁等领域。

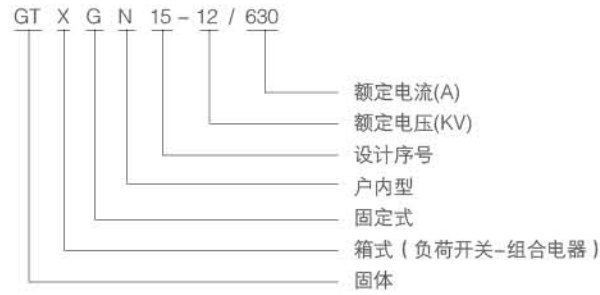
主要技术参数

项目	单位	C-单元		F-单元		V-单元	
		负荷开关	接地开关	组合电器	下接地开关	真空断路器	接地开关/隔离开关
额定电压	KV	36/40.5	36/40.5	36/40.5	36/40.5	36/40.5	36/40.5
工频耐压	KV	70/95	70/95	70/95	70/95	70/95	70/95
隔离断口	KV	80/110		80/110			80/110
雷电冲击耐受电压	KV	170/185	170/185	170/185	170/185	170/185	170/185
额定电流	KA	630/630		由熔丝定		630/630	
短路开断电流	KA			20		20/20	
关合能力	KA	50/50 (5次)	50/50 (5次)		50/50 (5次)	50/50	50/50
3s短时耐受电流	KA	20/20	20/20			20/20	
机械寿命	次	5000	2000	3000	2000	10000	2000





型号及含义



使用环境条件

- ◆ 空气温度: -45℃~+45℃;
- ◆ 海拔高度: 不超过4000m;
- ◆ 地震强度: 不超过8度;
- ◆ 相对湿度: 日最大平均不超过95%, 月最大平均不超过90%;
- ◆ 防护等级: 带电体密封IP67, 熔断器筒IP67, 开关柜外壳IP3X。

符合标准

- Q/GDW 730-2012《12KV固体绝缘环网柜技术条件》
- GB1984《交流高压断路器》
- GB3804 3.6KV-40KV《交流高压负荷开关》
- GB1958《交流高压隔离开关和接地开关》
- GB4208《外壳防护等级IP代码》
- GB16926高压交流负荷开关-熔断器组合电器
- GB/T15166.2高压交流熔断器第2部分: 限流熔断器
- GB/T7354《局部放电测量》
- GB/T11022《高压开关设备及其控制设备标准的共同技术条件》
- GB3906《3.6-40.5KV交流金属封闭开关设备和控制设备》

产品说明

六氟化硫气体由于其优良的绝缘和灭弧性能, 目前在高压电器中得到广泛的应用。全球生产的六氟化硫气体50%用于电力行业, 其中80%用于高压开关设备。国内所运行的全密封环网柜有90%以上都靠六氟化硫气体作为绝缘介质。

但是这种气体在充气、运行、回收中不可避免的存在泄露和排放, 是大气环境的一个重要的污染源, 严重破坏了人类的生存环境。

《京都议定书》明确规定了SF6气体为六种温室气体之一。

我国在1998年颁布并实施的《国家危险废物名录》中已经将SF6气体列入危险废物名单。

SF6气体分子地球温暖化系数是CO₂气体分子地球温暖化系数的2.4万~2.6万倍。据统计, 每年配电系统消耗的SF6气体超过4500吨, 相当于1.2亿吨CO₂气体排放量。

SF6气体分子在大气中寿命为3400年, 其对人类生活环境影响达数百代, 远超CO₂气体的恶劣影响。全球尤其是北半球最近几年间, 大气中SF6气体浓度呈直线上升趋势, 越来越引起国际社会的关注。

因此, 尽量少用或不用SF6气体, 大力推广新技术和替代产品, 已成为高压开关生产、使用行业有识之士的共识。

我公司遵循少用或不用SF6气体的原则, 在系统调研、学习、借鉴国外同类产品的基础上, 自主研发了GTXGN-12智能固体绝缘环网柜。

GTXGN-12智能固体绝缘环网柜系3.6-12KV, 三相交流50Hz, 单母线及单母线分段系统的成套配电装置。

本开关满足IEC298、GB3906-2006、GB1984等标准要求。其开关及主要元器件为集成模块, 相间导电部位间为固体绝缘封装。

主要元件的绝缘件外露表面可以根据用户要求涂覆半导体屏蔽层, 使之接地消除静电感应。因此, 使用安全性大大提高。高压断路器的操作机构采用弹簧机构或永磁机构, 机械寿命为10000次。其所有运行数据及设备状况都可实现远程监测监控, 可以无人值守, 实为一种性能优越的配电装置。

该智能具有结构简单、操作灵活、联锁可靠、安装方便等特点, 对各种不同应用场合, 不同用户均能提供令人满意的技术方案。传感技术、自动控制技术、信息化技术的采用, 加上先进的技术性能及简便灵活的装配方案, 可以满足市场不断变化的需求, 并适用于电网智能化要求。

该环网柜适用于50HZ, 12千伏的电力系统, 广泛应用于工业及民用电缆环网及配网终端工程。

作为电能的接受和分配之用, 特别适用于城市居民区配电、小型二次变电所、开闭所、电缆分支箱、箱式变电站、工矿企业、商场、机场、地铁、风力发电、医院、体育场、铁路、隧道等场所使用。

由于该产品具有全绝缘、全密封、全屏蔽的优点, 所以特别适用于高海拔、高温、湿热、严寒、污染严重等环境恶劣的地区使用。

产品特点

环保

产品制造中所选用的材料全部是无毒无害物质, 使用中也不会排出任何有毒有害物质, 材料经寿命周期后可以再回收利用, 决定了使用的环保性。

全绝缘全密封全屏蔽环氧树脂开关柜体, 熔断器柜体(环氧树脂具有优良的电气性能, 机械性能, 热的特性, 很早用于电器设备, 取得了良好的业绩。开关筒体, 熔断器筒体采用环氧树脂APG工艺成型。绝缘筒体是固体绝缘开关的关键部件, 它既是绝缘件又是承力件。要求同时满足耐热、耐候、抗开裂、机械强度高, 绝缘强度好等技术要求。筒体体积硕大, 嵌件多, 形状各异, 制造是有一定难度的。昊变电力具有多年设计, 制造绝缘件的经验, 从筒体设计, 材料配方, 工艺流程多方努力保证了该部件优质批量生产。根据用户要求, 可以提供外屏蔽接地可以触摸的筒体)。

使用范围广

开关筒体和隔离开关操作机构箱采用动静密封结构形成密封腔体, 内充零表压干燥氮气, 不使用SF6气体, 与外部环境完全隔离。保证开关柜全工况使用。

安装运输方便

单体柜结构, 全系列产品统一设计, 提供用户需要的多种柜型(断路器柜、负荷开关柜、负荷开关-熔断器组合电器柜、计量柜、PT柜、母线柜、母联柜等), 而且外形几何尺寸完全一致。采用专业电缆附件厂商生产的通用绝缘母线, 电缆插拔头。开关柜可现场组合, 随意扩展, 避免了多组组合柜带来的运输, 安装的不便。如果用户要求也可提供组合柜。

产品特点

免维护

固体绝缘户内交流高压真空开关柜除操动机构外高压开关部位处于全密封状态中，这样就可以做到免于清扫和维护，减少了运行维护的成本。

安全性

由于可触摸部位采用了屏蔽措施，杜绝了人身触电事故的发生，提高了安全使用性。完善的联锁互锁系统，三相隔离断口清晰可见，避免了误操作事故的发生。完全取消了SF6气体的应用，避免了SF6环网柜因气体压力不足造成绝缘性能和灭弧能力下降引发爆炸事故。强化相间隔离结构，避免相间或多回路短路而扩大或引发爆炸事故。采用具有防爆性能的真空灭弧室，开关套筒对开关具有进一步防护性能。负荷开关-熔断器组合电器的辅助接地开关采用真空开关管固封在熔断器筒体中。

易操作性

隔离开关接地开关只有一个操作手柄，无需识别及担心失误，断路器运行的时候，隔离开关接地开关的操作手柄都无法进行操作，操作程序一目了然，只要稍有电工知识的人员都会操作，无需进行复杂的技术培训。这样就使操作变得异常简单，杜绝发生操作错误。

智能化

开关柜留有智能化接口和传感器安装位置，配置智能化设备后可以满足智能电网的要求。

多样操作机构

开关可配装弹簧，永磁两种操作机构，方便用户选择。

主要技术参数

项目	单位	参数
常规		
额定电压	KV	12
额定频率	HZ	50
工频耐压	KV/min	42/48
雷电冲击电压	KV	75/85
燃弧持续时间	s	≥0.5
一次部件防护等级(计量柜除外)		IP67
柜体防护等级		IP4X
隔室间防护等级		IP2X
操作电源电压	V	DC24、48、110、220、AC110、220

母线系统	单位	参数
额定电流	A	360/1250
额定短时耐受电流	KA/S	20/4(25/4)
额定峰值耐受电流	KA	50(63)

负荷开关单元	单位	参数
额定电流	A	630
额定短路关合电流	KA	50
额定短时耐受电流	KA/S	20/4
负荷开关机械寿命	次	M2 10000
负荷开关电气寿命	次	E3

断路器单元	单位	参数
额定电流	A	630/1250
额定短路开断电流	kA	20/25
额定短路关合电流	KA	50/63
额定短时耐受电流	KA/S	20/4(25/4)
断路器机械寿命	次	10000
断路器电气寿命	次	E2
额定操作顺序		O-0.3s-CO-180s-CO

负荷开关-熔断器组合电器单元	单位	参数
额定电流(最大)	A	200
额定短路开断电流	KA	31.5
额定电路关合电流	KA	80
额定交接电流	A	3150

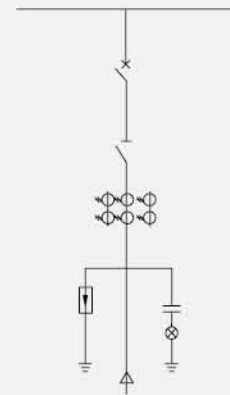
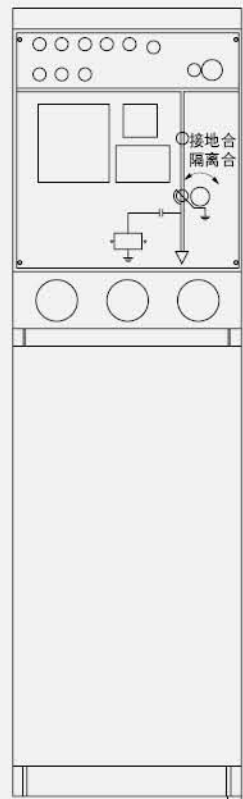
隔离开关	单位	参数
额定电流	A	630/1250
额定短时耐受电流	KA	20/25
额定短时持续时间	S	4
额定峰值耐受电流	KA	50/63
机械寿命	次	3000

接地开关	单位	参数
额定电流	A	630/1250
额定短时耐受电流	K	20/25
额定短时持续时间	S	4
额定峰值耐受电流	K	50/63
额定短路关合电流(峰值)	KA	50
额定短路关合电流次数	次	2
机械寿命	次	3000

断路器柜

标准配置

- ◆ 630、1250A绝缘母线；
- ◆ 真空断路器；
- ◆ 真空断路器操作机构；
- ◆ 隔离/接地开关；
- ◆ 隔离/接地开关操作机构；
- ◆ 断路器和接地开关机械联锁；
- ◆ 断路器和接地开关具有独立位置显示；
- ◆ 出线套管位于前部水平位置，前接电缆头；
- ◆ 带电指示器与核相孔一体化，符合ISO61958标准；
- ◆ 接地母排；
- ◆ 微机保护装置；
- ◆ 满足五防联锁。

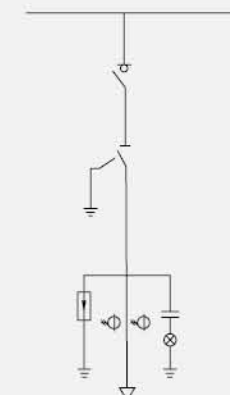
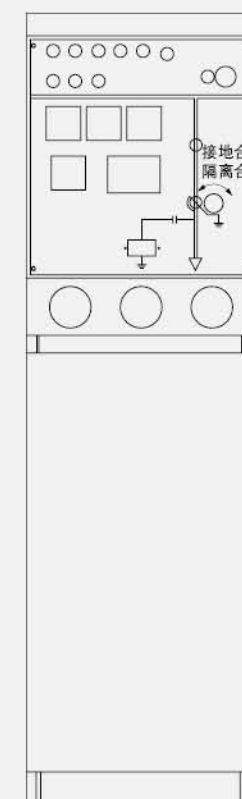


宽(mm)	深(mm)	高(mm)
442	845	1550

负荷开关柜

标准配置

- ◆ 630A、1250A绝缘母线；
- ◆ 真空负荷开关；
- ◆ 真空负荷开关操作机构；
- ◆ 隔离/接地开关；
- ◆ 隔离/接地开关操作机构；
- ◆ 负荷开关和接地开关机械联锁；
- ◆ 负荷开关和接地开关具有独立位置显示；
- ◆ 出线套管位于前部水平位置，前接电缆头；
- ◆ 带电指示器与核相孔一体化，符合ISO61958标准；
- ◆ 接地母排；
- ◆ 满足五防联锁。

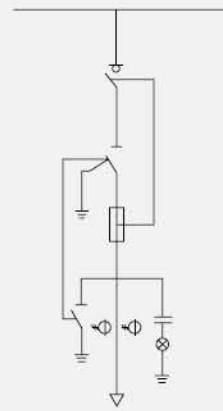
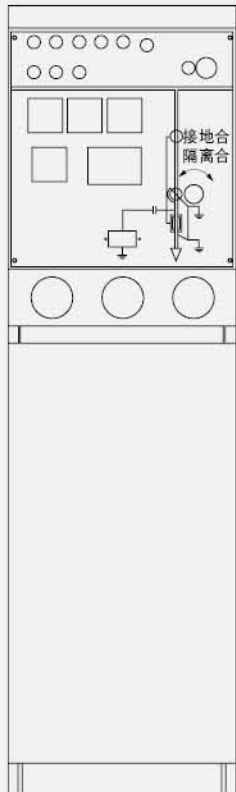


宽(mm)	深(mm)	高(mm)
442	845	1550

负荷开关熔断器组合电器柜

标准配置

- ◆ 630A、1250A母线；
- ◆ 真空负荷开关；
- ◆ 真空负荷开关操作机构；
- ◆ 隔离/接地开关；
- ◆ 隔离/接地开关操作机构；
- ◆ 负荷开关和接地开关机械联锁；
- ◆ 负荷开关和接地开关具有独立位置显示；
- ◆ 出线套管位于前部，前接电缆头；
- ◆ 带电指示器与核相孔一体化、符合ISO61958标准；
- ◆ 水平放置的熔断器筒；
- ◆ 熔断器；
- ◆ 接地母排；
- ◆ 满足五防联锁；
- ◆ 辅助接地装置。

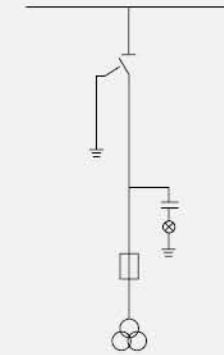
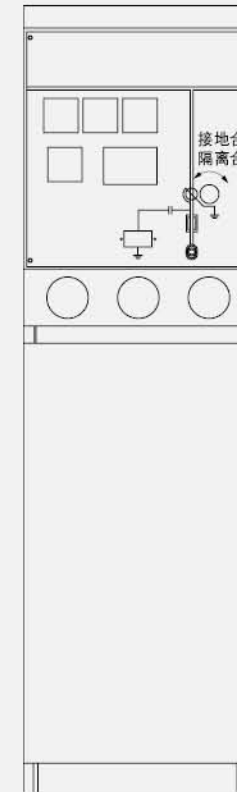


宽(mm)	深(mm)	高(mm)
442	845	1550

带隔离开关的 PT 柜

标准配置

- ◆ 630A、1250A绝缘型母线；
- ◆ 隔离接地开关；
- ◆ 隔离接地开关操作机构；
- ◆ 隔离/接地开关；
- ◆ 出现管位于前部水平位置、630A前接电缆头；
- ◆ 带电指示器与核相孔一体化、符合ISO61958标准；
- ◆ 固体绝缘型电压互感器；
- ◆ 肘型接头(带电缆)；
- ◆ 电压互感器保护熔断器；
- ◆ 接地母排；
- ◆ 满足五防联锁。



宽(mm)	深(mm)	高(mm)
442	845	1550

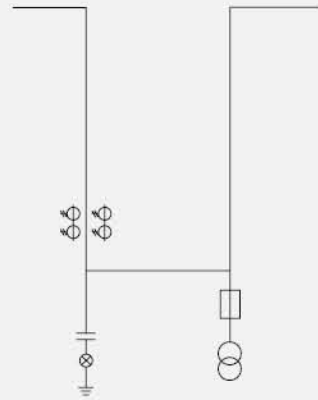
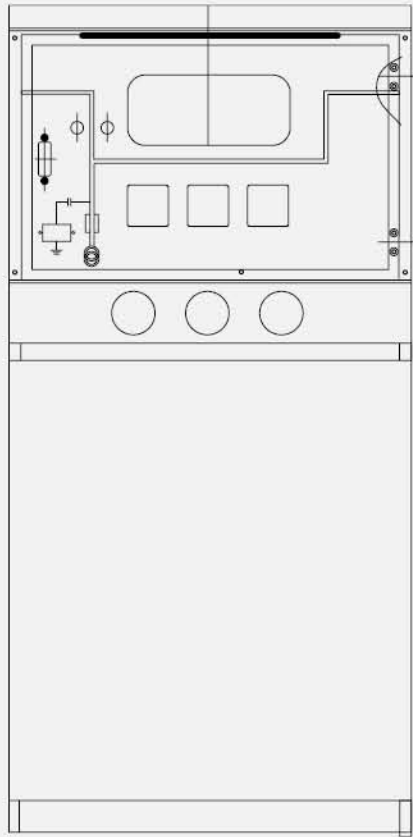
GTXGN-12 智能固体绝缘环网柜



计量柜

标准配置

- ◆ 630A、1250A绝缘母线；
- ◆ 全封闭，全绝缘组合PT-CT电压互感器，电流互感器；
- ◆ 电压互感器保护熔断器；
- ◆ 电度表；
- ◆ 带电指示器与核相孔一体化。



宽(mm)	深(mm)	高(mm)
442	845	1550

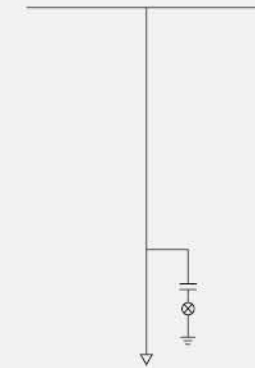
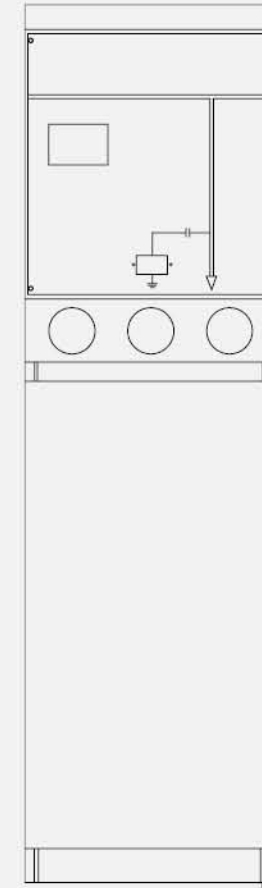
GTXGN-12 智能固体绝缘环网柜

上海昊变电力设备有限公司
Shanghai Haobian Electric Power Equipment Co.,Ltd.

提升柜

标准配置

- ◆ 630A、1250A绝缘母线；
- ◆ 出线套管位于前部水平位置，前接电缆头(带电缆)；
- ◆ 带电指示器与核相孔一体化，符合ISO61958标准；
- ◆ 接地母排。

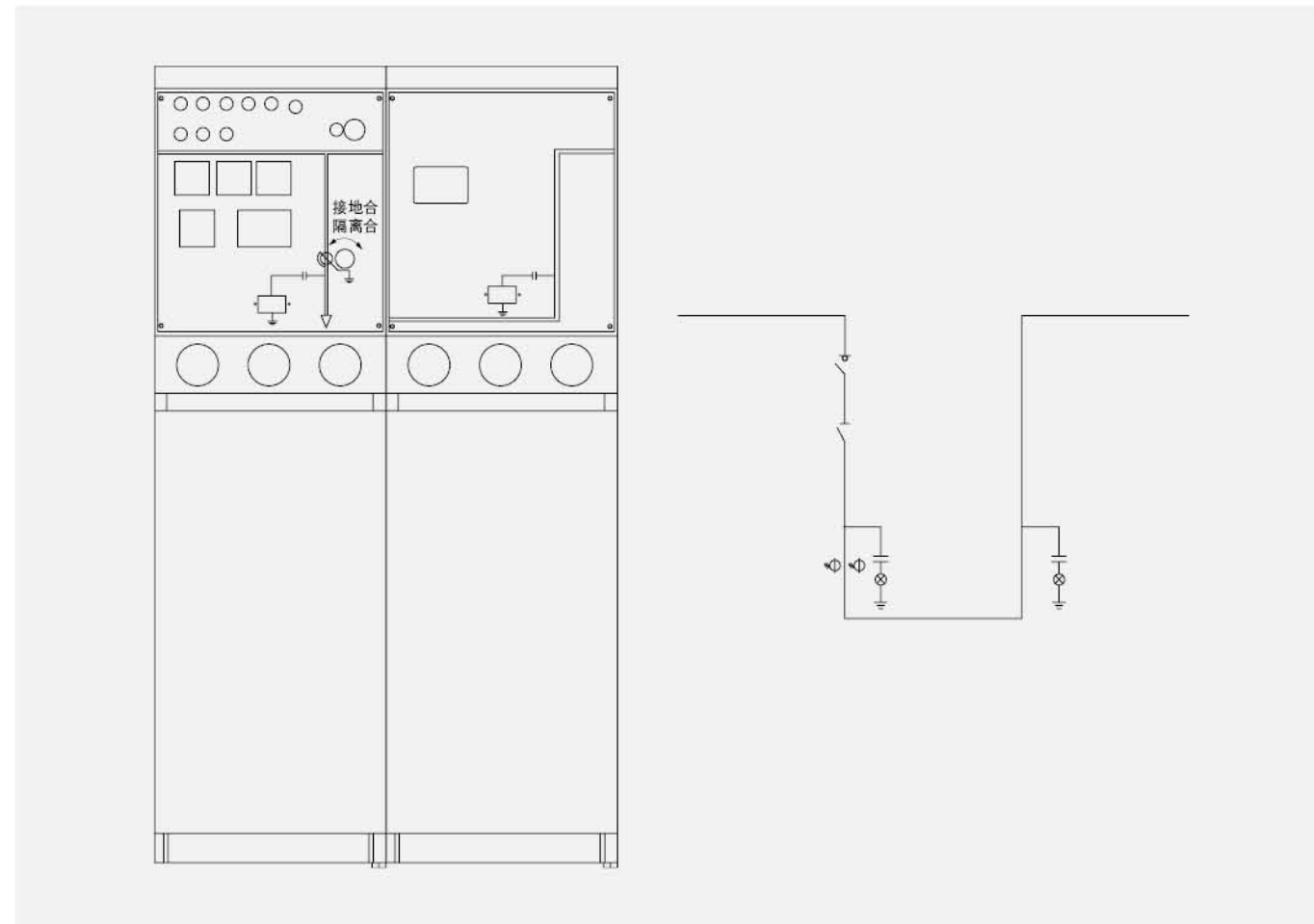


宽(mm)	深(mm)	高(mm)
442	845	1550

负荷开关母联柜

标准配置

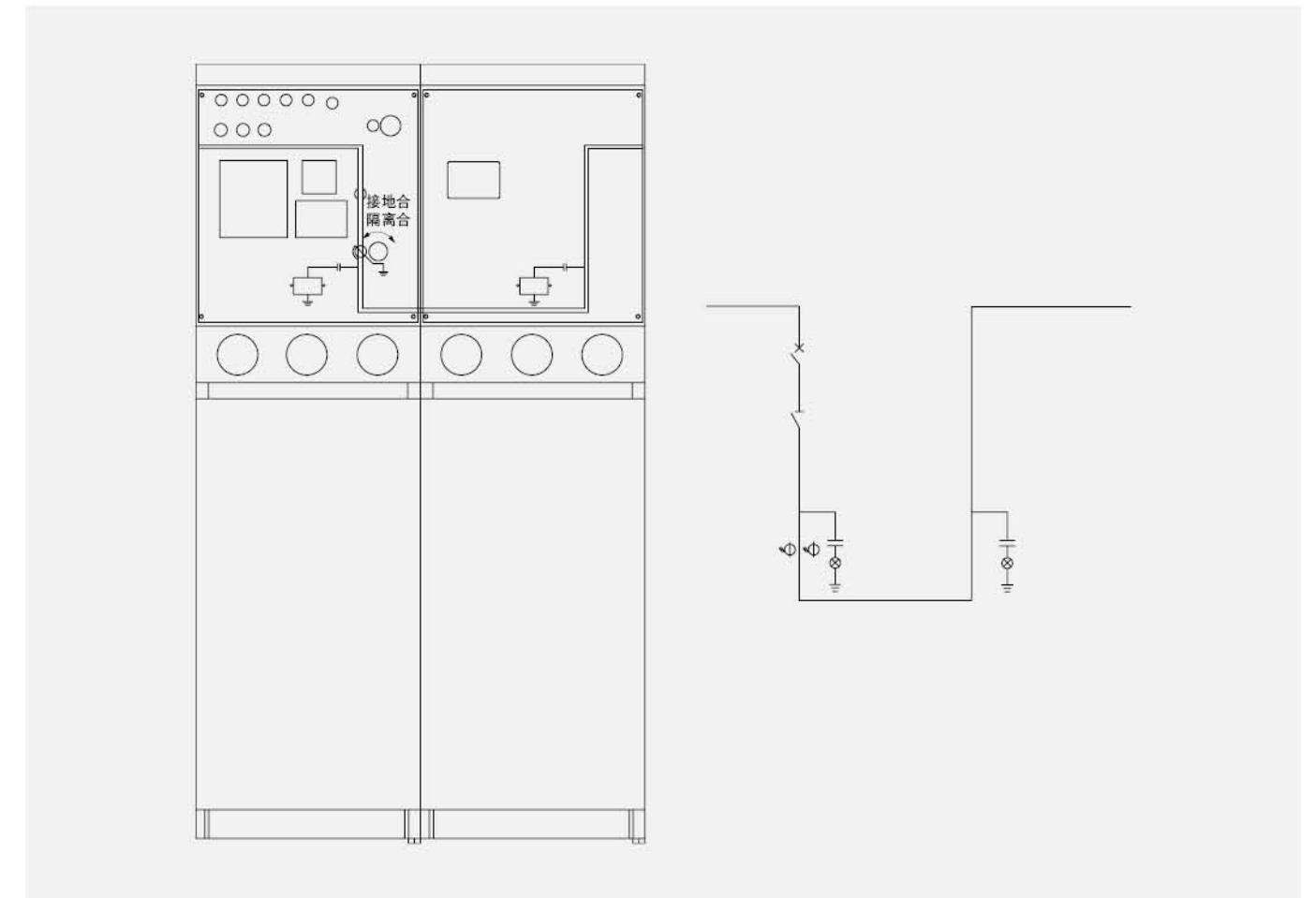
- ◆ 630A、1250A绝缘母线;
- ◆ 真空负荷开关;
- ◆ 真空负荷开关操作机构;
- ◆ 隔离/接地开关;
- ◆ 隔离/接地开关操作机构;
- ◆ 负荷开关和接地开关机械连锁;
- ◆ 负荷开关和接地开关具有独立位置显示;
- ◆ 出线套管位于前部水平位置,前接电缆头(带电缆);
- ◆ 带电指示器与核相孔一体化,符合ISO61958标准;
- ◆ 接地母排;
- ◆ 微机保护装置;
- ◆ 满足五防连锁。



断路器母联柜

标准配置

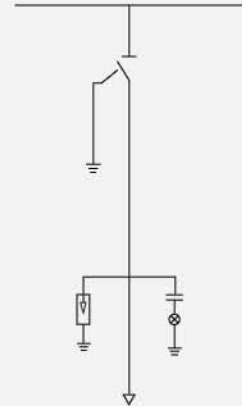
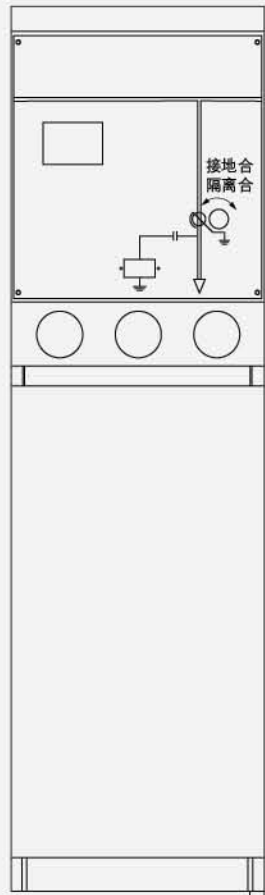
- ◆ 630A、1250A绝缘母线;
- ◆ 真空断路器;
- ◆ 真空断路器操作机构;
- ◆ 隔离/接地开关;
- ◆ 隔离/接地开关操作机构;
- ◆ 断路器和接地开关机械连锁;
- ◆ 断路器和接地开关具有独立位置显示;
- ◆ 出线套管位于前部水平位置,前接电缆头(带电缆);
- ◆ 带电指示器与核相孔一体化,符合ISO61957标准;
- ◆ 接地母排;
- ◆ 微机保护装置;
- ◆ 满足五防连锁。



隔离开关柜

标准配置

- ◆ 630A、1250A母线;
- ◆ 隔离/接地开关;
- ◆ 隔离/接地开关操作机构;
- ◆ 接地开关具有位置指示;
- ◆ 出线套管位于前部水平位置、前接电缆头;
- ◆ 带电指示器与核相孔一体化、符合ISO611958标准;
- ◆ 接地母线;
- ◆ 满足五防联锁。



宽(mm)	深(mm)	高(mm)
442	845	1550

Armored remove AC metal-enclosed switchgear KYN28-12(Z) 铠装移开式交流金属封闭开关设备



KYN28-12(Z) 铠装移开式交流金属封闭开关设备

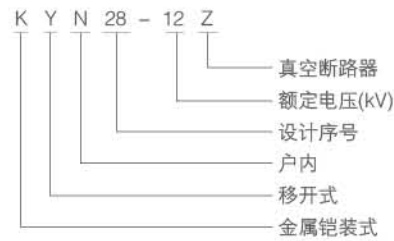


概述

KYN28-12(Z) 型铠装移开式交流金属封闭开关设备(以下简称“开关设备”)它适用于三相交流50Hz电力系统,用于接受和分配电能并对电路实行控制、保护及监测。

本产品符合标准:GB3906《3~35kV交流金属封闭开关设备》、GB/T11022《高压开关设备和控制设备标准共用技术要求》、IEC60298《额定电压1kV及以上交流金属封闭开关设备和控制设备》。

型号及含义



使用环境条件

- ◆ 周围空气温度:最高温度+40℃,最低温度-15℃;
- ◆ 相对湿度:日平均相对湿度≤95%,日平均水蒸气压力不超过2.2KPa;月平均相对湿度≤90%;月平均水蒸气压力不超过1.8KPa;
- ◆ 海拔高度:≤1000m;
- ◆ 地震强度:不超过8级;
- ◆ 周围空气应不受腐蚀性或可燃气体、水蒸气等明显污染;
- ◆ 无剧烈振动场所;
- ◆ 超出GB3906规定的正常条件下使用时,由用户和本公司协商。

主要技术参数

项目	单位	数据
额定电压	kV	3.6、7.2、12
额定频率	Hz	50
断路器额定电流	A	630、1250、1600、2000、2500、3150
开关设备额定电流	A	630、1250、1600、2000、2500、3150
额定短时耐受电流(4S)	kA	20、25、31.5、40
额定峰值耐受电流(峰值)	kA	50、63、80、100
额定短路开断电流	kA	20、25、31.5、40
额定短路关合电流(峰值)	kA	50、63、80、100
额定绝缘水平 1min工频耐受电压	极间、极对地间	kV 24、32、42
	断口间	kV 24、32、42
雷电冲击 耐受电压(峰值)	极间、极对地间	kV 40、60、75
	断口间	kV 46、70、85
防护等级		外壳为IP4X, 隔室间、断路器室门打开时为IP2X。

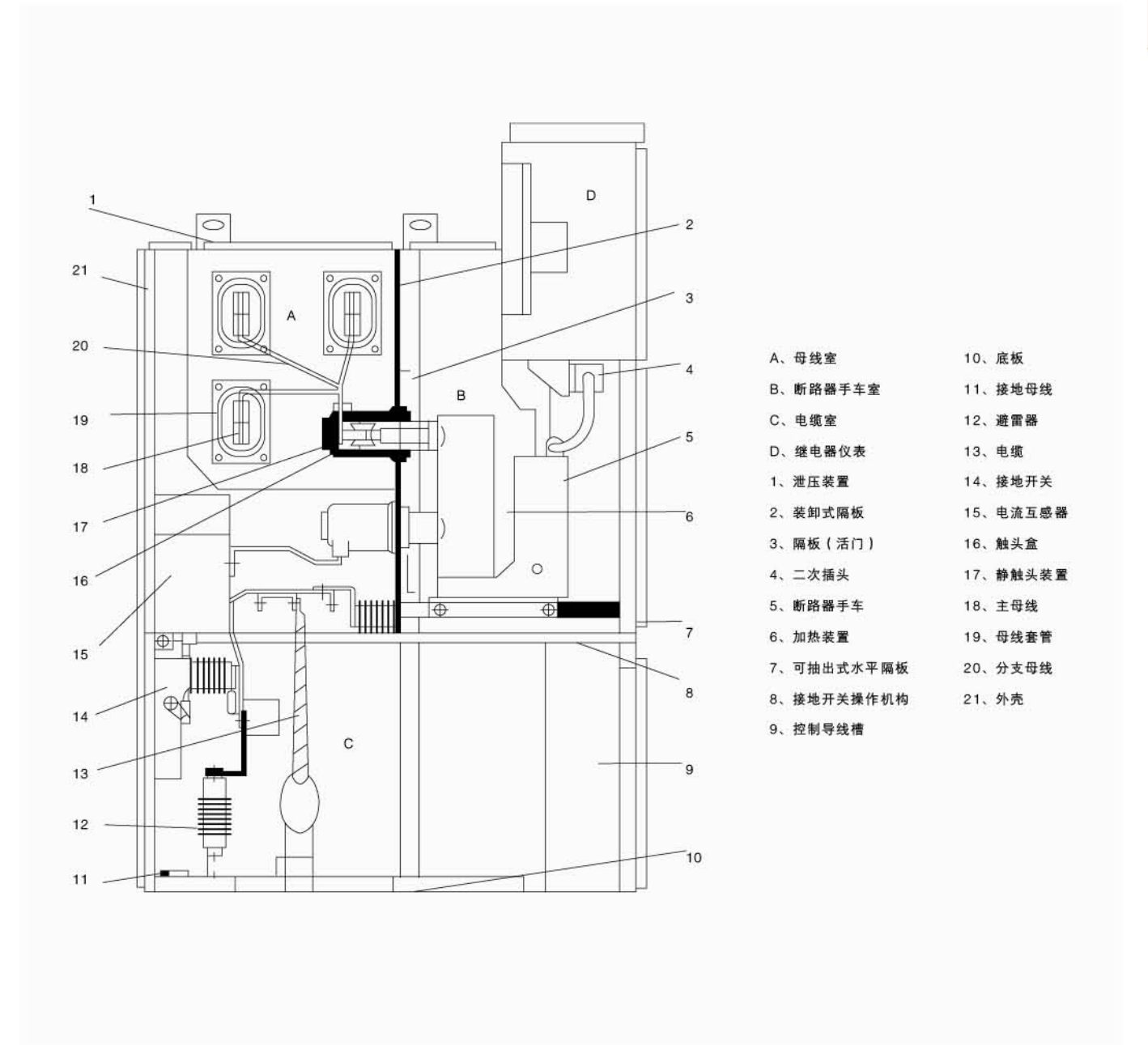
KYN28-12(Z) 铠装移开式交流金属封闭开关设备

上海昊变电力设备有限公司
Shanghai Haobian Electric Power Equipment Co.,Ltd.

结构特点

- ◆ 开关设备结构见下图。全金属模块化组装式结构,柜体采用防腐能力强的进口敷铝锌板制造,无需表面处理,经CNC高精度设备加工,采用先进的多重折边工艺,连接用拉铆螺母、高强度螺栓连接,精度高、重量轻、强度高。
- ◆ 开关设备可配装本公司生产的VS1系列、VD4系列、ZN65系列等真空断路器,适应性广,互换性强。手车设有工作位置,试验位置,各位置均有定位和显示装置,安全可靠。
- ◆ 电缆室可装多达9根单芯电缆,设备有可靠的机械、电气联锁装置,完全满足“五防”要求。各室设有泄压通道,确保运行人身安全。

开关设备结构示意图



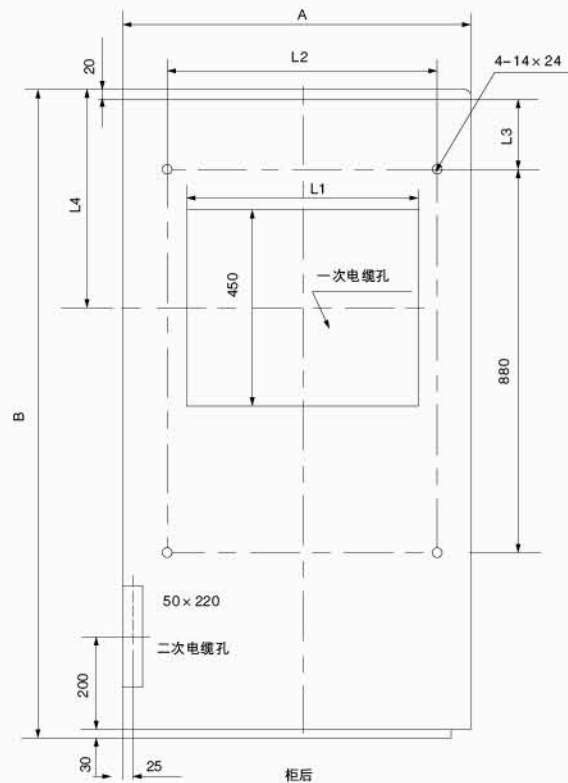
高压成套开关柜系列

外形尺寸(mm)

高度		2300
宽度	额定电流1250A及以下	800
	额定电流1600A及以上	1000
深度	电缆进出线	1500
	架空进出线	1660

安装尺寸(mm)

柜宽A	柜深B	L1	L2	L3	L4
800	1500电缆	530	630	150	490
	1660架空	530	630	310	650
1000	1500电缆	730	830	150	490
	1660架空	730	830	310	650



Modular metal-enclosed ring network switching equipment

XGN15-12

单元式金属封闭环网开关设备





概述

XGN15-12单元式金属封闭环网开关设备是以FLN□-12D型SF6负荷开关作为主开关而整柜采用空气绝缘的、适用于配电自动化的、紧凑型可扩展的金属封闭环网开关设备。具有结构简单、操作灵活、连锁可靠、安装方便等特点。对各种不同的应用场合、不同的用户要求均能提供令人满意的技术方案。

XGN15-12单元式金属封闭环网开关设备的主开关选用本公司生产的FLN36-12D型或ABB公司生产的SFG型SF6负荷开关，也可根据用户的需要配装VS1型、VD4/S型、ISM型真空断路器或HD4/S5型SF6断路器。负荷开关和断路器可手动或电动操作，选配电动操作机构、PT、CT、FTU和通信装置后可实现配电自动化功能。

型号及含义



主要用途

XGN15-12单元式金属封闭环网开关设备适用于额定电压12KV，额定频率50Hz的电力系统，广泛应用于工业及民用电网及供电末端。

XGN15-12单元式金属封闭环网开关设备特别适用于以下场所，城市居民区及工矿企业配电、小型二次变电站、开闭所、箱式变电站、商场、机场、地铁、风力发电、医院、体育场馆、铁路、桥梁、隧道等。

使用环境条件

- ◆ 环境温度：-35℃~+40℃；
- ◆ 海拔高度：不超过1000m；
- ◆ 相对湿度：日平均值不超过95%，月平均值不90%；
- ◆ 地震强度：不超过8°；
- ◆ 安装场所：周围没有爆炸性和腐蚀性气体，安装场所无剧烈振动冲击。

参考标准

GB/T 191	包装储运图示标志(ISO 780-1997.MOD)
GB1985-2004	高压交流隔离开关(IEC 62271-102; 2002, MOD)
GB3804-2004	3.6KV-40.5KV高压交流负荷开关(IE060265-1; 1998, MDO)
GB3906-1991	3~35KV交流金属封闭开关设备(neq IEC 60298; 1990)
GB4208-1993	外壳防护等级(IP代码)(eqv IEC 60529; 1989)
GB/T 5582-1993	高压电力设备外绝缘污秽等级(eqv IEC 507; 1991)
GB/T 6388	运输包装收发货标志
GB9969.1	工业产品使用说明书总则
GB/T 11022-1999	高压开关设备和控制设备标准的共用技术要求 (eqv IEC 60694; 1996)
GB/T 11023-1989	高压开关设备六氟化硫气体密封试验方法
GB/T 13384	机电产品包装通用技术条件
GB/T 14436	工业产品保证文件总则
GB16926-1997	交流高压负荷开关熔断器组合电器(eqv IEC 60420; 1990)
JB/T 8754-1998	高压开关设备型号编制办法
DL/T 404-1997	户内交流高压开关柜订货技术条件(neq IEC 60298; 1981)

主要技术参数

项目	单位	负荷开关柜	组合电器柜	断路器柜
额定电压	KV	12	12	12
额定频率	Hz	50/60	50/60	50/60
额定电流	A	630		
主母线	A	630	630	630
分支主母线	A		125(视熔断器额定电流而定)	630
额定绝缘水平	KV			
工频耐压(相间及相对地)	KV	42	42	42
工频耐压(断口间)	KV	48	48	48
工频耐压(控制和辅助回路)	KV	2	2	2
雷电冲击耐压(相间及相对地)	KV	75	75	75
雷电冲击耐压(断口间)	KV	85	85	85
额定短时耐受电流(r.m.s)	KA			
主回路	KA	20/3S	-	25/2S
接地回路	KA	20/2S	-	25/2S
额定峰值耐受电流(peak)	KA	50	-	63
额定短路关合电流(peak)	KA	50	80	63
额定短路开断电流	KA	-	31.5	25
额定转移电流	A	-	1700	-
额定有功负载开断电流	A	630	-	-
额定闭环开断电流	A	630	-	630
额定电缆充电开断电流	A	10	-	15
防护等级		IP3X	IP3X	IP3X
机械寿命	次			
负荷开关		5000	5000	10000
接地开关		2000	2000	2000

断路器柜的结构、基本组件

基本结构

XGN15-12断路器柜主要用于环网供电系统内作主电源或备用电源的进线柜以及双电源供电系统的中间分段柜。其中断路器可选用VS1型、VD4/S型、ISM真空断路器或HD4/S型SF6断路器，外形尺寸略有不同。该断路器柜自上而下依次为仪表室、母线室、负荷(隔离)开关室、断路器室和电缆室，可根据用户需要配置CT、PT、避雷器、接地开关以及继电保护装置，具有可靠的“五防”连锁功能。

VS1型真空断路器的操动机构为弹簧储能式，可以用交流或直流操作，也可用手动操作，是目前国内用量最大的国产真空断路器。其主导电回路与操动机构整体性设计，质量稳定，性能可靠。主导电回路复合绝缘，体积小。可采用手车式或固定式安装。对应630A额定电流规格，额定短路开断电流达25kA。

VD4/S型真空断路器、或HD4/S型SF6断路器是意大利ABB公司专为环网开关柜设计的，其开断容量足以应付各种状态，包括正常投切设备或分支网络的操作以及在特殊情况下开断短路电流等。这两种断路器A、B、C三相纵列排列，易安装，体积小、重量轻。额定短路开断电流达25kA。

永磁机构真空断路器是专为配装10KV环网柜面设计的，具有二十一世纪高压开关最新技术水平的高科技产品，其永磁操动机构是一种电子控制、带有在线检测元件、永磁保持的电磁。

基本组件

(A)上部单元，包括：*三工位SF6负荷开关 *配机械位置指示装置的操动机构 *连锁装置 *集成式低压室 *继电保护装置 *母线室壳体 *母线；

(B)中部单元，包括：*断路器室 * VS1型或VD4/S型、ISM型真空断路器或HD4/S型SF6断路器；

(C)下部单元，包括：*接地母排 *电缆室壳体 *配电缆支撑件的电缆室底板。

可选组件

*集成式带电显示器或者便携式带电显示器插入接口 *各位置的辅助触点：2NO+2NC *带报警触点的SF6气体压力监视器(SF6负荷开关)；

*电流互感器 *电压互感器 *避雷器 *电动操作机构(SF6负荷开关) *下接地开关 *短路接地故障指示器 *冷储户内电缆终端。



其它柜型

母线连接柜

母线连接柜用于电缆与母线的连接，该柜内配有电缆夹用于固定电缆。还可以选配电流互感器、避雷器等部件。柜宽375mm或500mm。

母线分段柜

母线分段柜总是与母线提升柜一起使用，基本柜宽375mm，配备一台FLN36-12或FLN48-12或SFG型三工位SF6负荷开关用于母线分段。

母线提升柜

母线提升柜把母线与装有负荷开关的分段柜的底部连接起来。柜宽500mm时可用作计量柜。

计量柜

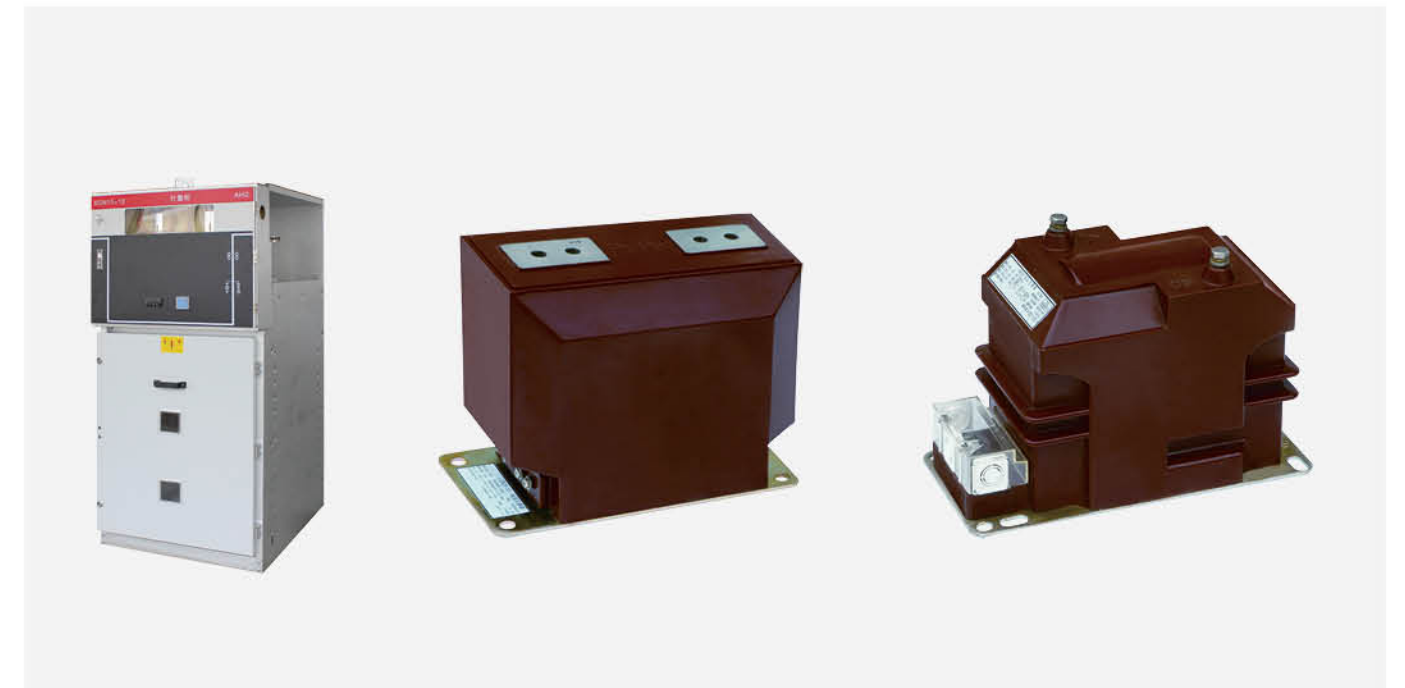
计量柜用于测量电压、电流及功率，前上门及下门均装专用铅封锁，便于供电部门的铅封。

双电源进线柜

本设备由两台带动的负荷开关柜及全套的备自投装置组成，为了实现系统的自动投切功能，本系统在有无电压判断上除有传统的PT采集电压外，还引入了带电显示器核实模式，并根据实际情况可将设备整定为下列两种工作方式：

*进线为一主一备；

*两进线互为备用。



辅助设备

故障指示器

EKL-12型短路接地故障指示器采用逻辑电路实现过流报警、延时复位功能，也可手动复位。三个短路故障传感器分别安装在三相电力电缆上，一个接地故障传感器安装在三芯电缆上，显示单元固定在开关柜面板上，传感器与显示单元之间通过光纤或电缆连接。短路接地故障指示器帮助巡线人员迅速确定故障区段，及时排除故障，缩短故障停电时间。

凝露控制器

凝露控制器由温(湿)度传感器、控制单元和加热器三部分组成，当环境温(湿)度达到预设范围时，控制单元将加热回路启动。它对开关柜安装环境的温度、湿度进行实时监控，使环境温度指标符合工作要求并可以有效地防止凝露产生。典型的凝露控制器技术参数如下：

凝露起控：85%RH \pm 5%RH(20 $^{\circ}$ C)，凝露停止：75%RH \pm 5%RH，响应速度：典型值实<35。

输出：1倍工作电压，额定功率阻性负载AC220V3A，加热器额定功率：75-100W。

FTU与通信装置

XGN15-12单元式金属封闭环网开关设备可选择配置DAT-1L等型号配电自动化终端(馈线自动化终端单元，FTU)，通过光纤通信系统将开关柜纳入到配电自动化系统的数据采集与监控系统(SCADA系统)，实现对开关柜的遥控、遥测和遥信功能。配合主站软件，还可以实现配电网的故障隔离、恢复和网络重构等功能。

DAT-1L型配电自动化终端

典型的DAT-1L型配电自动化终端主要功能如下：

信息采集和处理功能：包括48路遥信、8路遥测、8路遥控和1路直流。

参数设置功能：具有参数远方设置和当地设置功能。

对时功能：接收主站或子站的命令，与系统时钟保持同步。

设备自诊断、自恢复功能：定期对内部重要芯片进行检测，出错向子站或主站告警并反应内部工况；具有上电及软件自恢复功能；具有看门狗对程序运行状态监测。

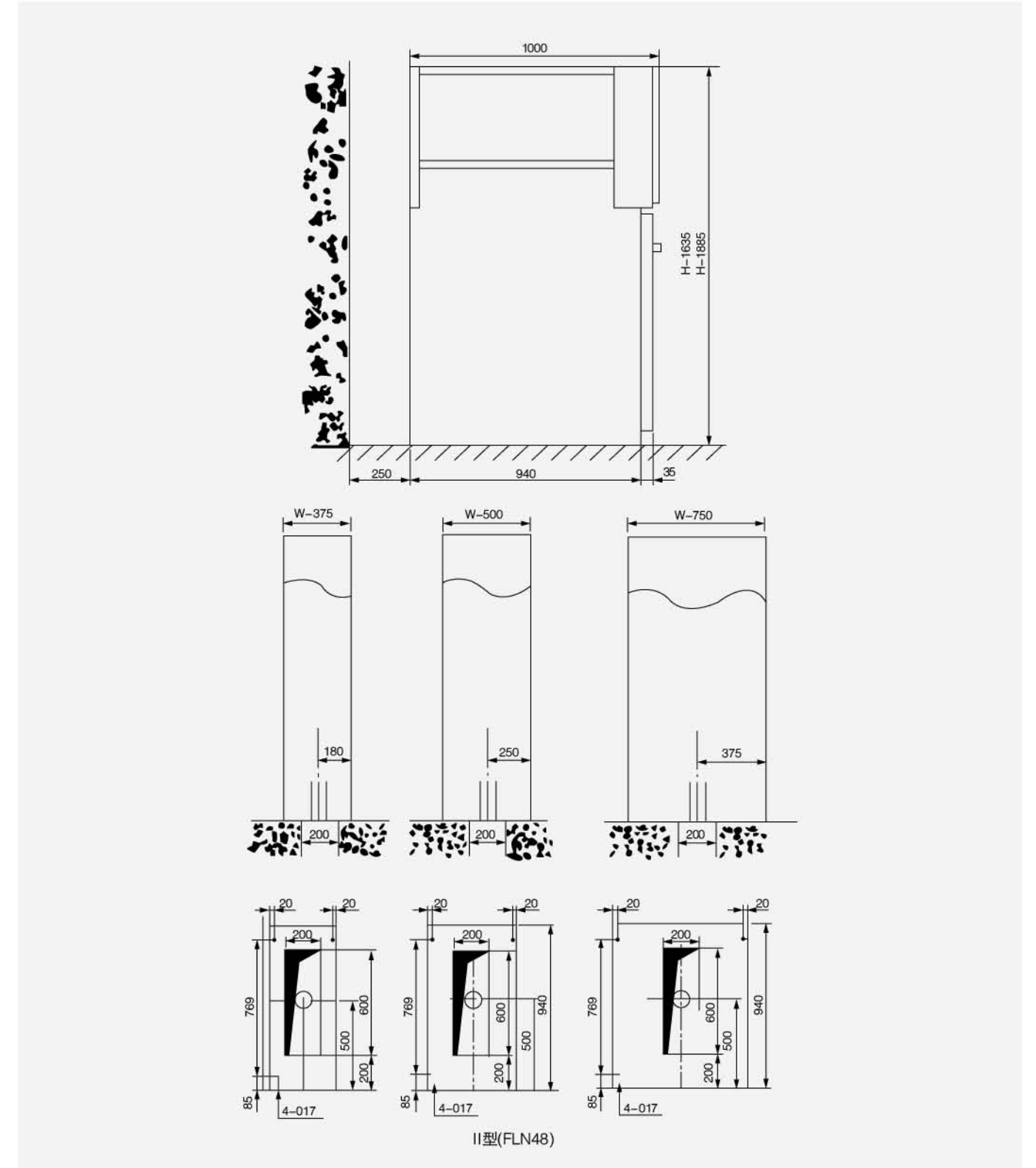
故障检测功能：能快速检测故障并将故障信息及性质主动上报给主站或子站，以便进行故障隔离。包括零序过流过压检测、线路过负荷检测和线路三相过电流检测。

通讯功能：具有2个RS232、2个RS232/RS485四个串行口，一个CAN总线口及丰富的规约库(IEC600870-5-101, DNP3.0, MODBUS,CAN2.0B等)。

当地调试功能：具有液晶显示模块及键盘和良好的人机界面，专用调试接口RS232也可供便携机当地调试使用，面板有各种运行指示灯。



外形及安装尺寸(mm)



Armored remove AC Metal-enclosed switchgear KYN61-40.5 铠装移开式交流金属封闭开关设备



KYN61-40.5 铠装移开式交流金属封闭开关设备

上海昊变电力设备有限公司
Shanghai Haobian Electric Power Equipment Co.,Ltd.

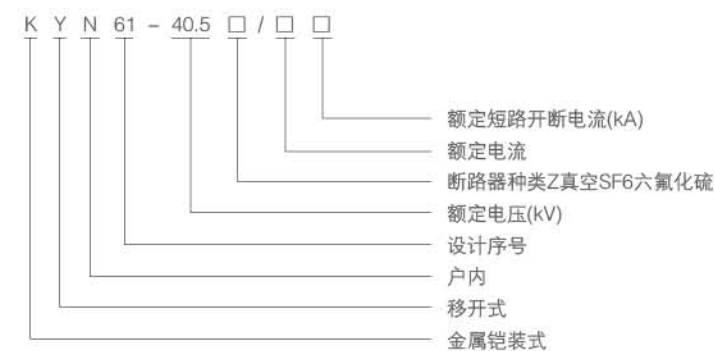
高压成套开关柜系列

概述

KYN61-40.5(Z)型铠装移开式交流金属封闭开关设备(以下简称“开关设备”)它适用于三相交流50Hz电力系统,用于发电厂、变电所及工矿企业的配电室接受和分配电能之用,并对电路实行控制、保护及监测。

本产品符合标准:GB3906《3~35kV交流金属封闭开关设备》,GB/T11022《高压开关设备和控制设备标准共用技术要求》、IEC60298《额定电压1kV以上及50kV以下交流金属封闭开关设备和控制设备》。

型号及含义



使用环境条件

- ◆ 空气温度:周围空气最高温度+40℃,最低温度-10℃;
- ◆ 海拔高度:≤1000m;
- ◆ 周围相对湿度:日平均值≤95%,月平均值≤90%;
- ◆ 周围空气:不适用于有腐蚀、严重污秽,可燃性气体及剧烈振动的场所;
- ◆ 若有地震发生,地震强度不能超过8级。

结构特点

◆ 开关柜结构GB3906-2006和IEC298中铠装金属封闭开关设备标准而设计,整体由柜体和可抽出部分(手车)两部分级组成。柜体结构为组装式,用螺栓栓接组合成型,用金属隔板将开关柜体内部分隔为断路器室、母线室、电缆室和继电器仪表室。外壳防护等级达到IP3X,各隔室间防护等级为IP2X,并且所有金属结构件可靠接地,主回路系统的隔室间有独立排气的压力释放通道。

◆ 手车根据用途可分为断路器手车、电压互感器手车、计量手车、隔离手车等,各类手车的外形尺寸相同,相同用途的手车具有良好的互换性;手车在柜内有试验/隔离位置和工作位置,每一处位置都设有联锁装置以保证手车处于以上两位置时不能随便移动。

KYN61-40.5 铠装移开式交流金属封闭开关设备



主要技术参数

项目	单位	参数
额定电压	kV	40.5
额定绝缘水平	雷电冲击耐压(全波)、工频耐压(1min)	kV 185、95
额定频率	Hz	50
额定电流	A	630; 1250; 1600; 2000
额定短路开断时间	工频耐压(1min)	kV 20、25、31.5
额定短路关合电流(峰值)	kV	50、63、80
额定动稳定电流(峰值)	kV	50、63、80
4s热稳定电流(有效值)	kV	20、25、31.5
外壳防护等级	真空断路器柜	IP4X
外形尺寸(宽×深×高)	SF6断路器柜	mm 1400×2200×2600

断路器技术参数

项目	单位	参数	
		ZN85A-40 3AH3	SF1/SF2
额定电压	kV	40.5	
额定绝缘水平	雷电冲击耐压(全波)	kV 185	
	工频耐压(1min)	kV 95	
额定频率	Hz	50	
额定电流	A	1250; 1600; 2000	630; 1250; 2500
额定短路开断时间	kV	20、25、31.5	25、31.5
额定短路关合电流(峰值)	kV	50、63、80	63、80
额定动稳定电流(峰值)	kV	50、63、80	63、80
4s热稳定电流(有效值)	kV	20、25、31.5	25、31.5(3s)
分闸时间	ms	36-60	≤45
合闸时间	ms	40-90	≤75
额定操作顺序		分-0.3S-合分-180S-合分	

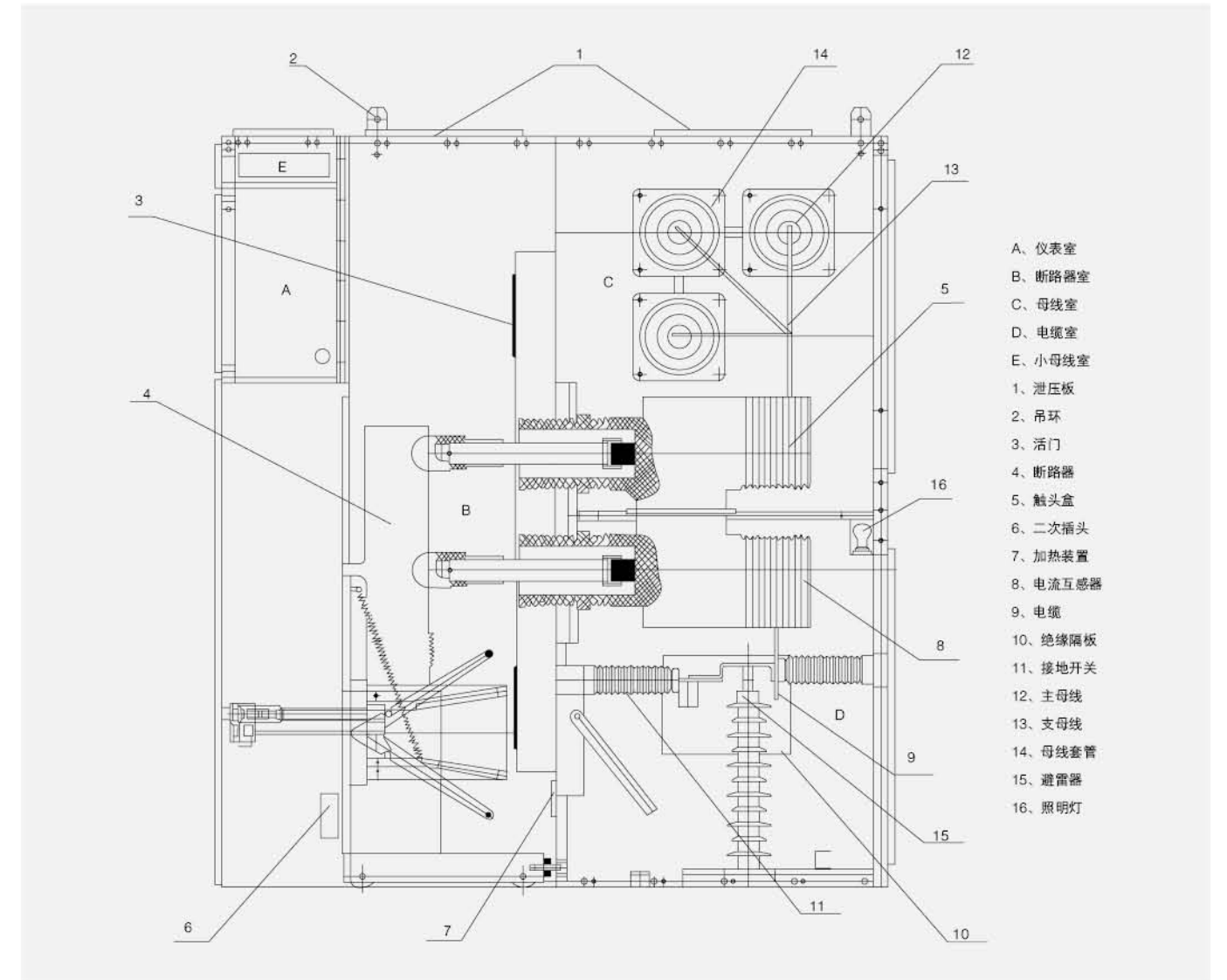
KYN61-40.5 铠装移开式交流金属封闭开关设备

上海昊变电力设备有限公司
Shanghai Haobian Electric Power Equipment Co.,Ltd.

外形尺寸(mm)

高度		2650
宽度	额定电流1600A及以下	1400
深度	下电缆进出线	2870
	架空进出线	2950

设备结构图



高压成套开关柜系列

High voltage reactive automatic compensation device

TBBZ
高压无功自动补偿装置



TBBZ 高压无功自动补偿装置

上海昊变电力设备有限公司
Shanghai Haobian Electric Power Equipment Co.,Ltd.

概述

TBBZ系列高压无功自动补偿装置根据6KV、10KV供电母线的电网及负荷状况，通过控制系统电容器组自动跟踪投切，进行无功功率自动跟踪补偿，功率因数达到0.9以上。极大的优化电能质量、节损降耗，提高输配电系统的输送容量。

型号及含义



例如：TBBZ10-1500(600+900)-AK表示电压为10kV，装置容量为1500kvar，分两组自动投切，一组600kvar，一组900kvar，单星型接线，开口三角电压保护。

使用环境条件

- ◆ 海拔高度：不超过1000m；
- ◆ 环境温度：-25℃~+55℃；
- ◆ 相对湿度：不超过85%；
- ◆ 运行场所不允许有爆炸危险的介质，周围介质中不应含有腐蚀性和破坏绝缘的气体及导电介质，不允许充满水蒸汽及有严重的霉菌存在。

产品特点

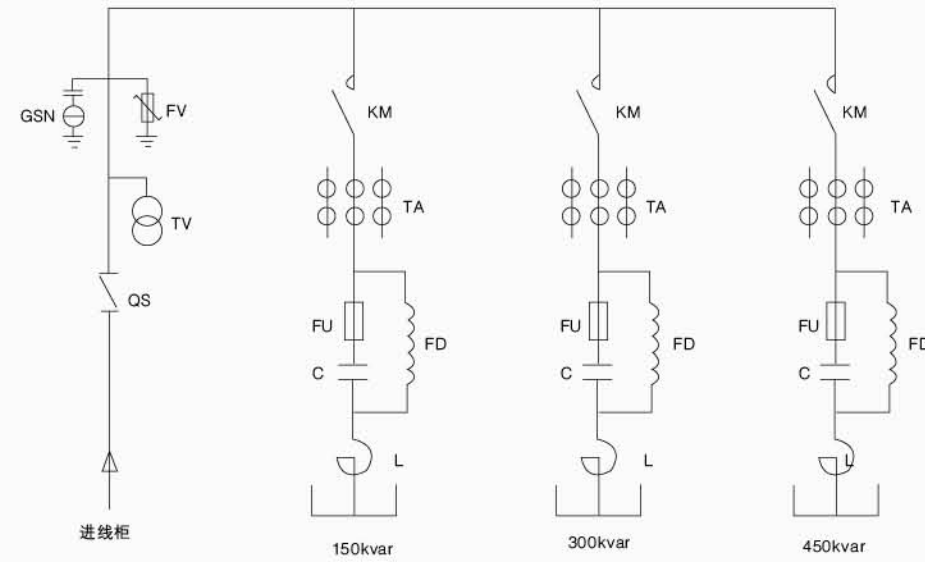
- 装置能在1.1倍额定工作电压的稳态过电压下长期运行；
- 装置能在方均根值不超过1.3倍电容器组额定电流的过电流下连续运行；
- 装置采用真空接触器投切，可频繁操作；
- 每组电容器设有放电线圈，在5秒内可剩余电压降致50V以下；
- 每组电容器可用继电器保护或是微机保护控制单元，实现电容器组的过流、电压不平衡、系统的欠压、过压保护。当某组电容器出现故障后，可切断本组电容器，不影响其他电容器的使用；
- 单台电容器有喷逐式熔断器保护，每组配有避雷器起操作过电压及雷击过压保护；
- 大屏幕液晶显示控制器，实时显示系统电压、电流、功率因数；具有RS232/RS485标准通讯接口，并可实现“四遥”功能；
- 每组可配置电抗器抑制合闸涌流或抑制谐波放大。

主要技术参数

项目	单位	参数
额定电压	kV	6-10
额定频率	Hz	50
额定容量	kvar	100-10000
分组数量	组	1-5
电抗器参数		抑制合闸涌流，电抗率为0.1-1%；抑制5次以上谐波，电抗率为6%；抑制3次以上谐波，电抗率为12%



一次原理图



订货须知

- ◆ 产品的全型号，对补偿容量及分组有特殊要求请注明；
- ◆ 是否需要微机监控仪、是户内型还是户外型；
- ◆ 需要电抗器时，应提供谐波情况，主要是最低次谐波的次数。

European cable distribution boxes

DFW-12KV
欧式电缆分接箱



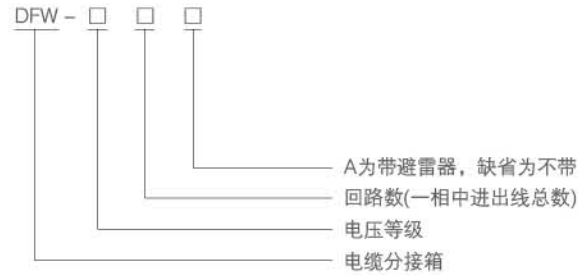
DFW-12KV 欧式电缆分接箱



概述

DFW-12KV欧式电缆分接箱是近年来广泛用于电力配网系统中的电缆化工程设备，它的主要特点是双向开门、利用穿墙套管作为连接母排，具有长度小、电缆排列清楚、三芯电缆不需要大跨度交叉等显著优点。其所采用的电缆接头符合DIN47636标准。一般采用额定电流630A螺栓固定连接式电缆接头。

型号含义



使用环境条件

- ◆ 空气温度：-30℃~+40℃；
 - ◆ 最大风速：相当34m/s(不大于700Pa)；
 - ◆ 相对湿度：日平均值不大于95%；月平均值不大于95%；
 - ◆ 安装条件：水平加速度不大于 0.4m/s²，垂直加速度不大于 0.15m/s²；
 - ◆ 安装场所：周围空气不受腐蚀性、可燃性气体、水蒸气等明显污染，无剧烈震动，安装地点倾斜度不大于3°；
- 注：订购本产品超出上述条件规定时，请与本公司协商。

主要技术参数

项目	单位	参数
额定电压	kV	12
额定电流	A	630
动稳定电流	kA/s	50/0.3
热稳定电流	kA/s	20/3
1min工频耐压	kV	42
15分钟直流耐压	kV	52
雷电冲击耐压	kV	105
箱体防护等级		IP33

DFW-12KV 欧式电缆分接箱

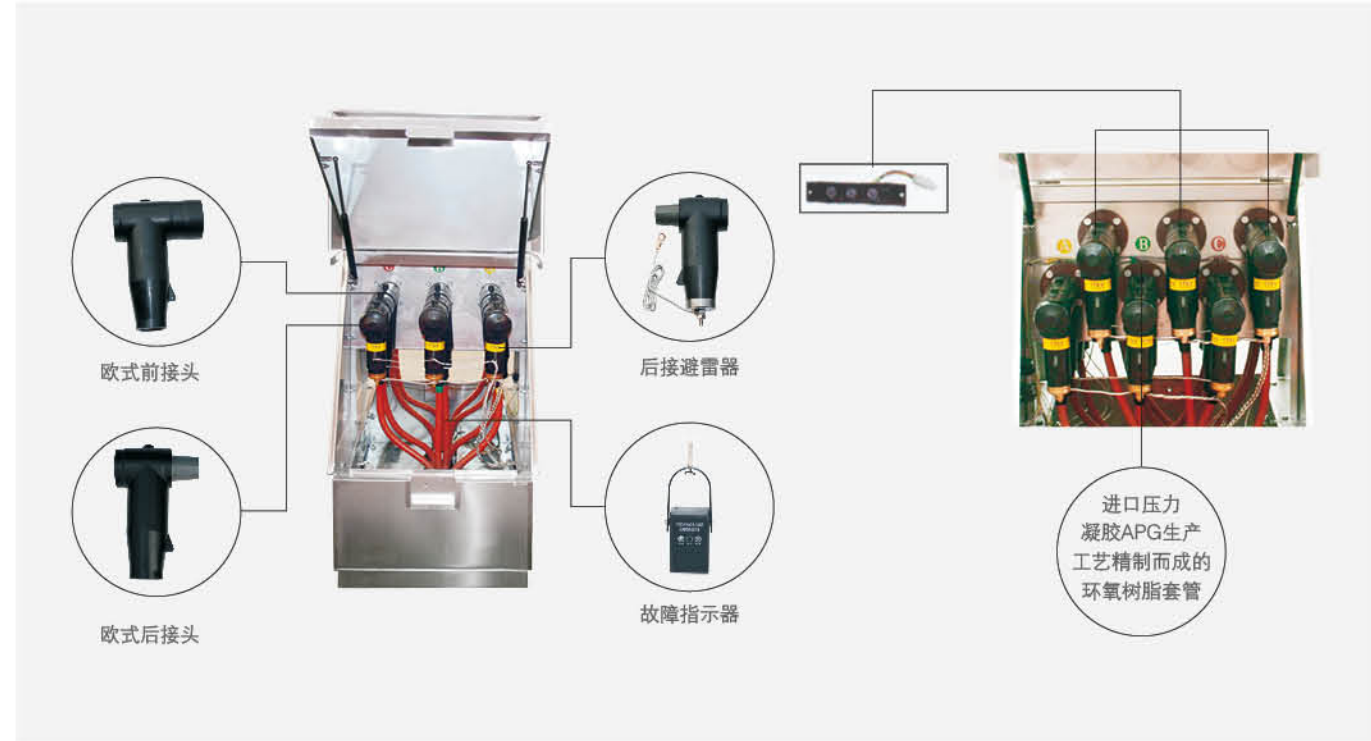
上海昊变电力设备有限公司
Shanghai Haobian Electric Power Equipment Co.,Ltd.

订货编号说明

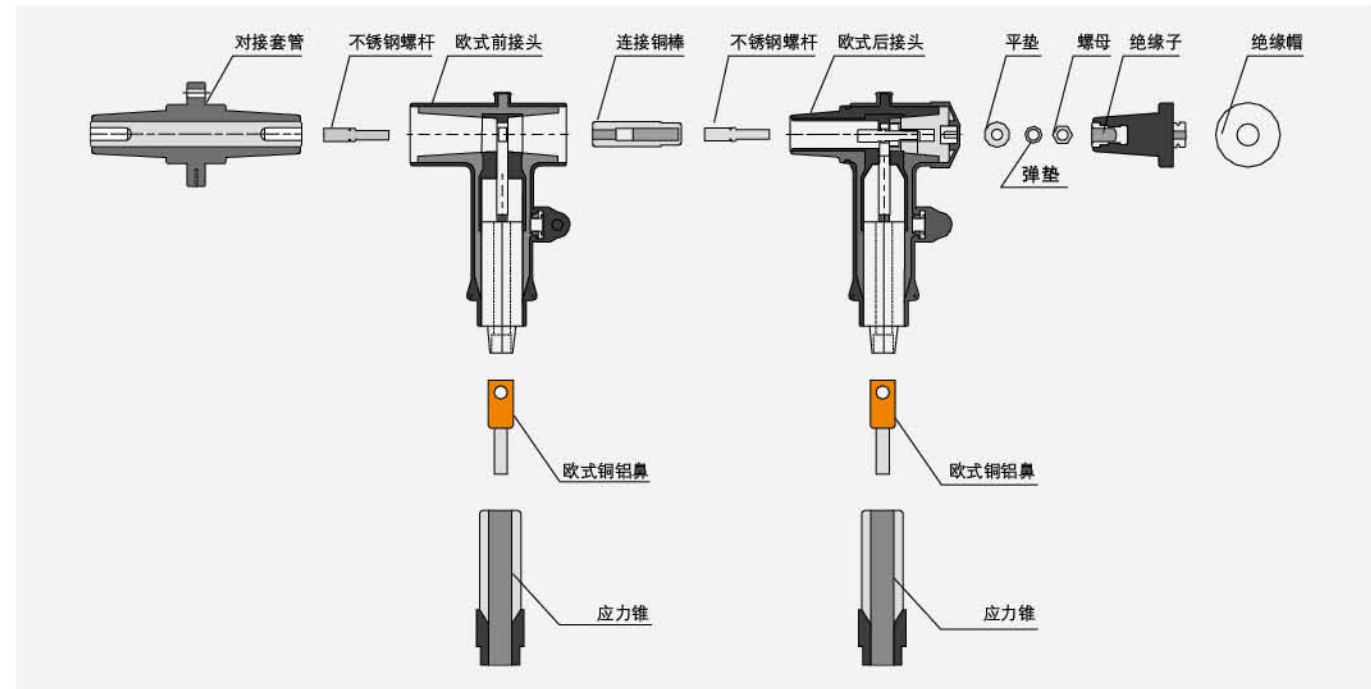
规格型号	接线方案	内部排列	外形尺寸(mm)
DFW12-2			520 × 540 × 950
DFW12-3			520 × 640 × 950
DFW12-4			520 × 740 × 950
DFW12-5			520 × 840 × 950
DFW12-6			520 × 940 × 950
DFW12-7			520 × 1040 × 950
DFW12-8			680 × 840 × 1100
DFW12-9			680 × 940 × 1100

高压
电缆
分接
箱
系列

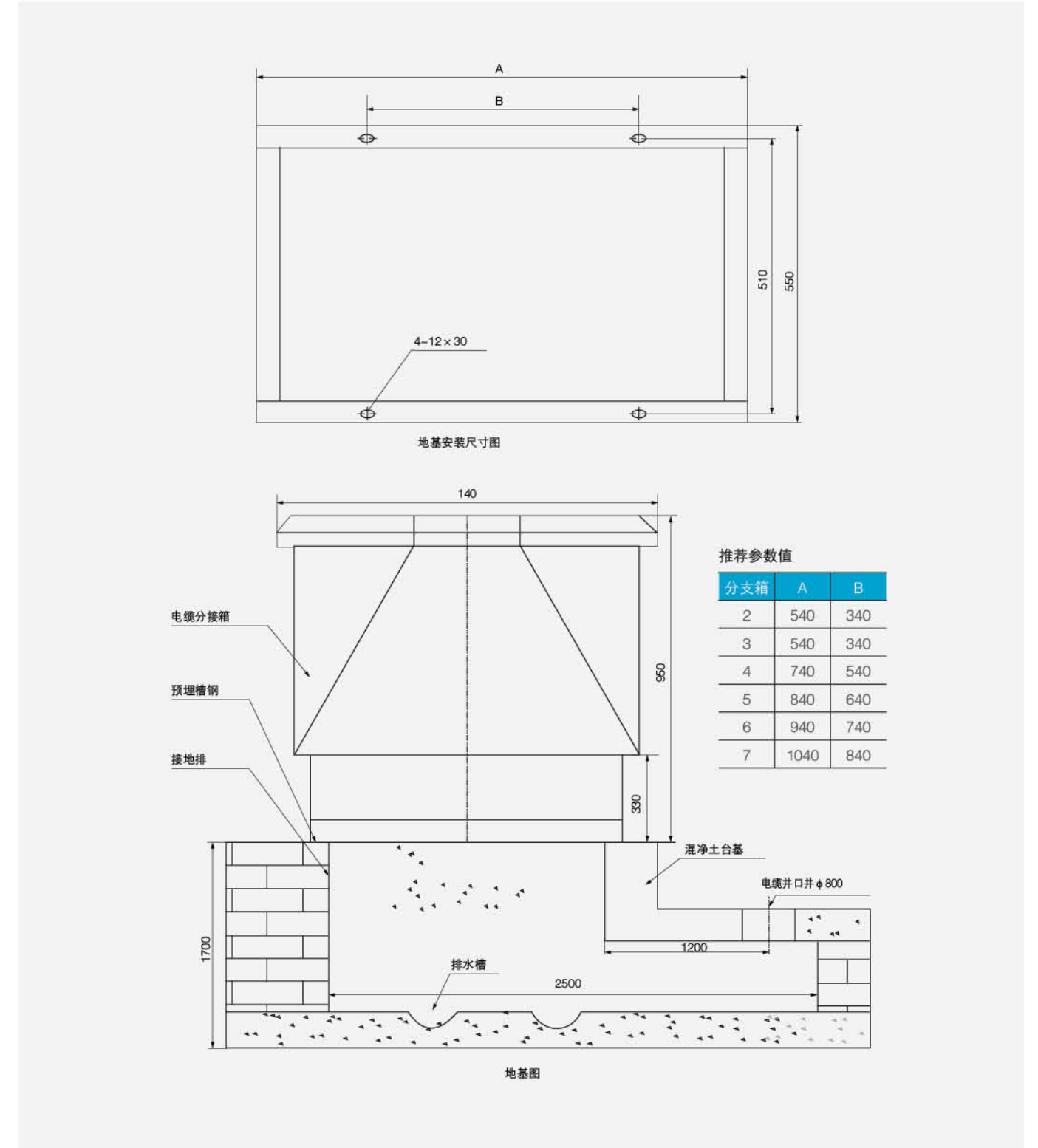
欧式电缆分接箱内分布图



欧式接头示意图



欧式电缆分接箱地基图



European cable distribution boxes

DFW-24KV 欧式电缆分接箱



DFW-24KV 欧式电缆分接箱

上海昊变电力设备有限公司
Shanghai Haobian Electric Power Equipment Co.,Ltd.

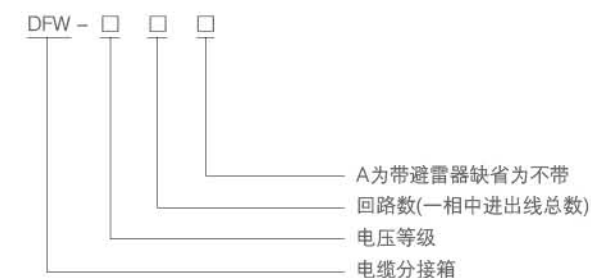
高压电缆分接箱系列

概述

DFW-24KV欧式电缆分接箱是近年来广泛用于电力配网系统中的电缆化工程设备，它的主要特点是双向开门、利用穿墙套管作为连接母排，具有长度小、电缆排列清楚、三芯电缆不需要大跨度交叉等显著优点。其所采用的电缆接头符合DIN47636标准。一般采用额定电流630A螺栓固定连接式电缆接头。



型号含义



使用环境条件

- ◆ 空气温度：-30°C~+40°C；
- ◆ 最大风速：相当34m/s(不大于700Pa)；
- ◆ 相对湿度：日平均值不大于95%；月平均值不大于95%；
- ◆ 安装条件：水平加速度不大于 0.4m/s²，垂直加速度不大于 0.15m/s²；
- ◆ 安装场所：周围空气不受腐蚀性、可燃性气体、水蒸气等明显污染，无剧烈震动，安装地点倾斜度不大于3°；

注：订购本产品超出上述条件规定时，请与本公司协商。

主要技术参数

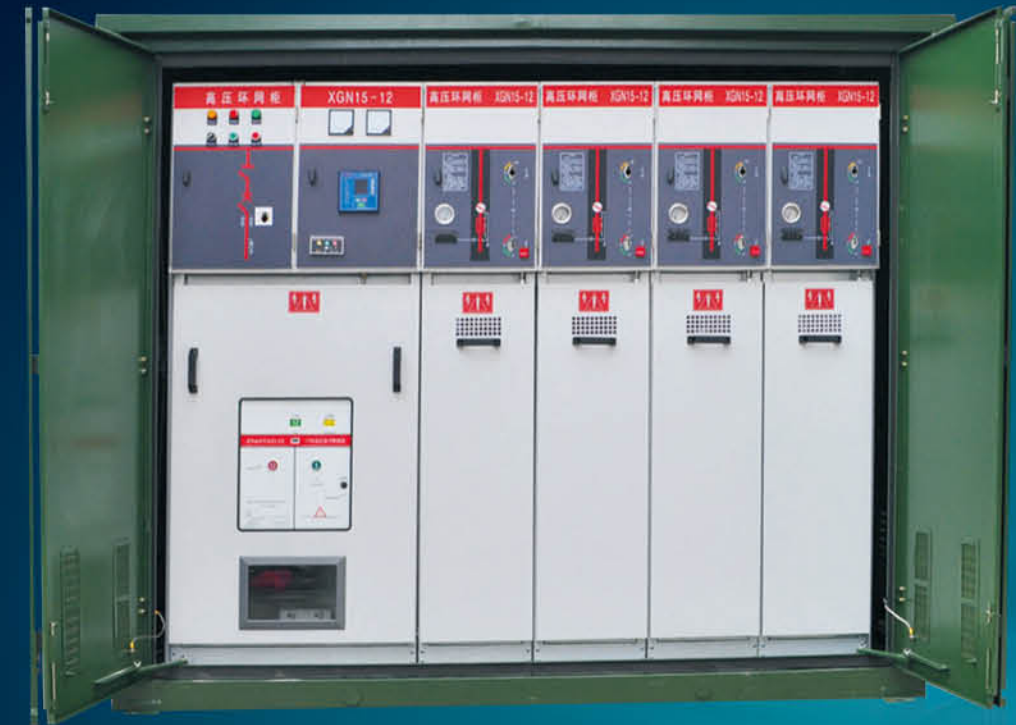
项目	单位	参数
额定电压	kV	24
额定电流	A	630
动稳定电流	kA / s	50/0.3
热稳定电流	kA / s	20/3
1min工频耐压	kV	65
15分钟直流耐压	kV	85
雷电冲击耐压	kV	155
箱体防护等级		IP33

订货编号说明

规格型号	接线方案	内部排列	外形尺寸(mm)
DFW24-2			520 × 540 × 950
DFW24-3			520 × 640 × 950
DFW24-4			520 × 740 × 950
DFW24-5			520 × 840 × 950
DFW24-6			520 × 940 × 950
DFW24-7			520 × 1040 × 950

Cable distribution boxes

DFWK 电缆分接箱

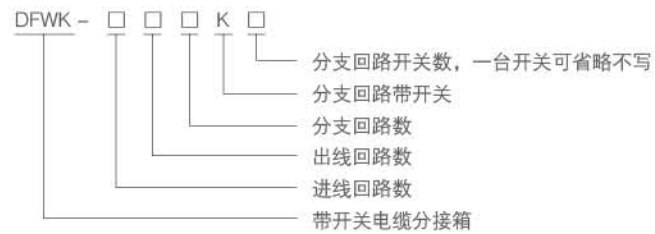




概述

DFWK电缆分接箱采用预制式带电可触摸硅橡胶电缆头，全密封，全绝缘，免维护，可靠保证人身安全；结构紧凑，外形小巧美观，不锈钢双层箱体，使用寿命可达二十年以上；在不影响主网运行的前提下，实现区域停电检修，减小停电范围；可配一台或多台SF6负荷开关。接线方式灵活多样，分支出线最多可达八回路；可选避雷器、短路故障指示器，限流熔断器等，满足用户各种要求。

型号及含义



功能特点

- ◆ 采用预制式带电可触摸硅橡胶电缆头，全密封、全绝缘、免维护，可靠保证人身安全；
- ◆ 结构紧凑，外形小巧美观，不锈钢双层箱体，使用寿命可达二十年以上；
- ◆ 在不影响主网运行的前提下，实现区域停电检修，减小停电范围；
- ◆ 可配一台或多台SF6负荷开关。接线方式灵活多样，分支出线最多可达8回路；
- ◆ 可选避雷器、短路故障指示器、限流熔断器等，满足用户各种要求。

主要技术参数

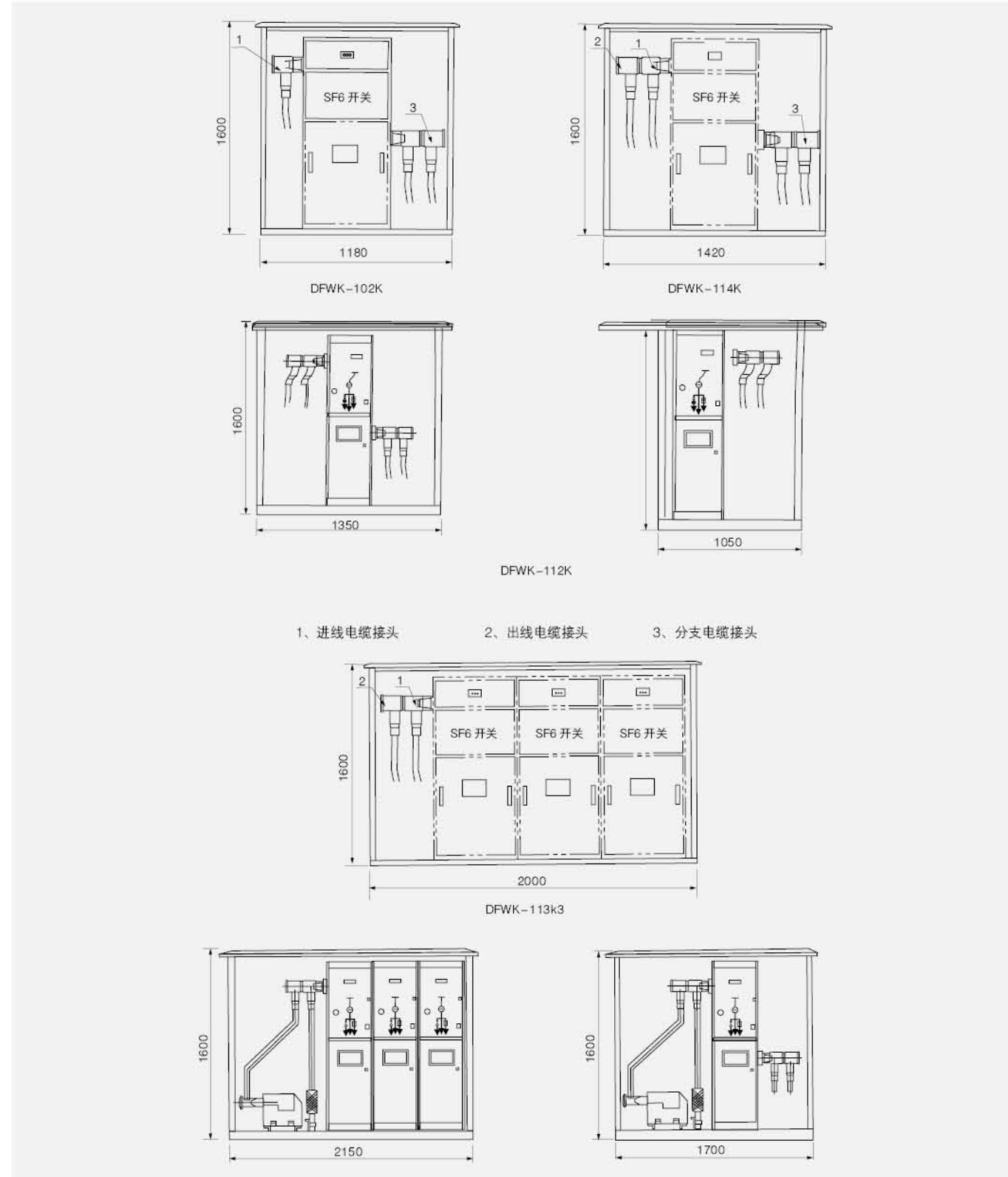
项目	单位	参数
额定电压	kV	12
额定电流	A	630
工频耐压(相地)	kV/min	42
雷电冲击电压	kV	75
额定开断电流	A	630
额定短路开合电流(峰值)	kA	50
额定短时耐受电流	kA/s	25/4
额定峰值耐受电流	kA	50
额定开断电容电流	A	45
额定开断电感电流	A	16
满负荷开断次数	次	>100
分合闸机械操作次数	次	2000

典型接线方案

型号	线号说明	一次接线图	外观尺寸(长×宽×高)
DFWK-102K	一进二分支带一台开关		1180 × 1050 × 1600
DFWK-102K	一进三分支带一台开关		1250 × 1050 × 1600
DFWK-104K	一进四分支带一台开关		1250 × 1050 × 1600
DFWK-112K	一进一出二分支带一台开关		1350 × 1050 × 1600
DFWK-113K	一进一出三分支带一台开关		1420 × 1050 × 1600
DFWK-114K	一进一出四分支带一台开关		1420 × 1050 × 1600
DFWK-102K2	一进二分支带二台开关		1350 × 1050 × 1600
DFWK-112K2	一进一出二分支带二台开关		1500 × 1050 × 1600
DFWK-103K3	一进三分支带三台开关		1850 × 1050 × 1600
DFWK-113K3	一进一出三分支带三台开关		2000 × 1050 × 1600

注：用户可选配避雷器、短路故障指示器、熔断器等。

外形示意图



常用电缆接头

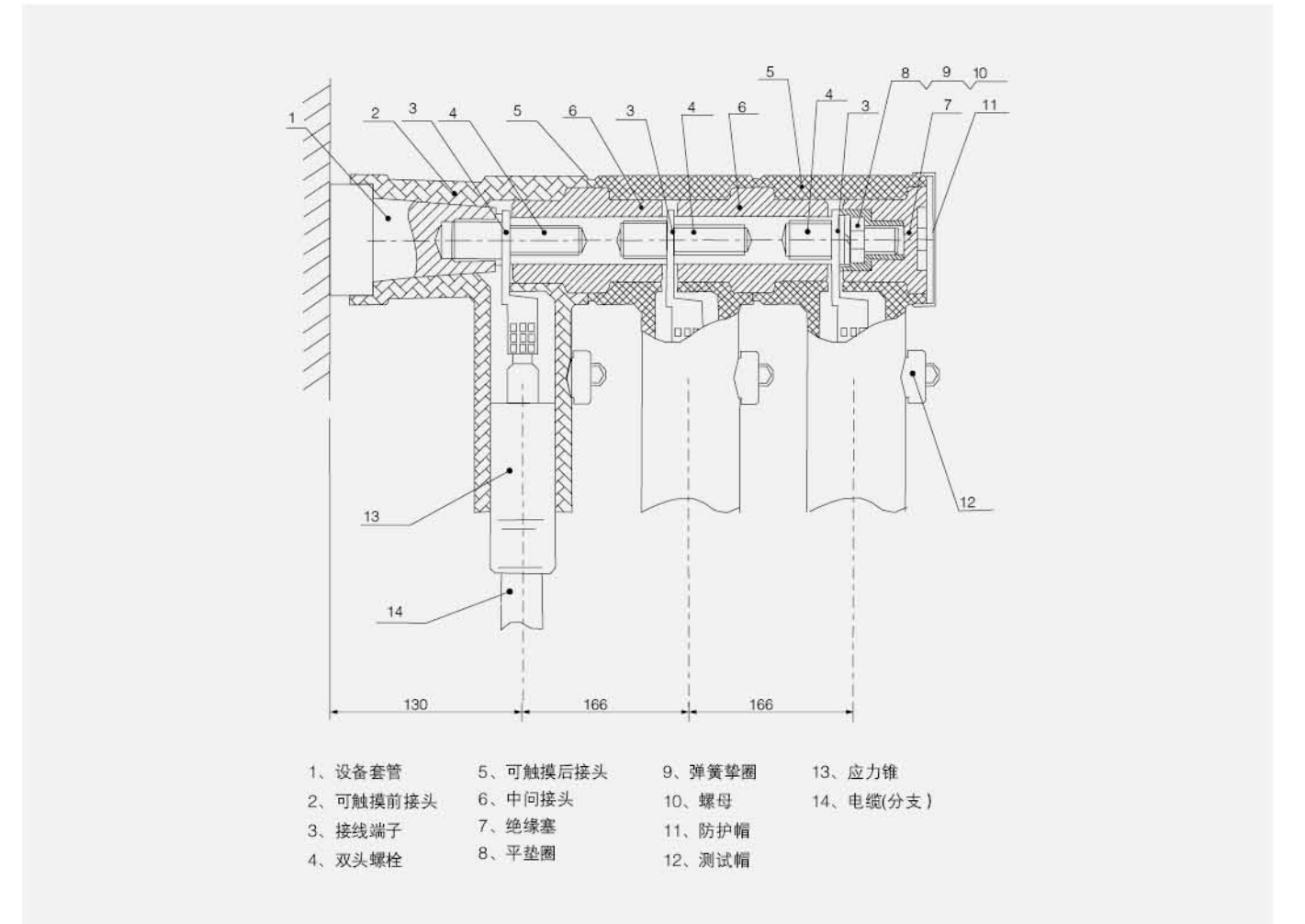
采用进口优质绝缘橡胶全自动注射而成，内外层均为半导体屏蔽层，内层用来均衡内部电场，外屏蔽层接地保护电缆头表面零电位。应力锥下端内层与电缆的半导体层紧密接触，而外半导体层又与电缆头外半导体层紧密接触，并通过电缆头的接地孔接地，这样不仅解决了电缆外屏蔽层切断处的电场集中问题，而且使电缆外屏蔽层保持零电位，保证人身安全。可触摸电缆前接头直接安装在设备套管上，其后可与可触摸电缆后接头连接，组成多路出线，也可与避雷器连接，为电网提供过电压保护。

采用进口优质绝缘橡胶全自动注射而成，内外层均为半导体屏蔽层，内层用来均衡内部电场，外屏蔽层接地保护电缆头表面零电位。应力锥下端内层与电缆的半导体层紧密接触，而外半导体层又与电缆头外半导体层紧密接触，并通过电缆头的接地孔接地，这样不仅解决了电缆外屏蔽层切断处的电场集中问题，而且使电缆外屏蔽层保持零电位，保证人身安全。

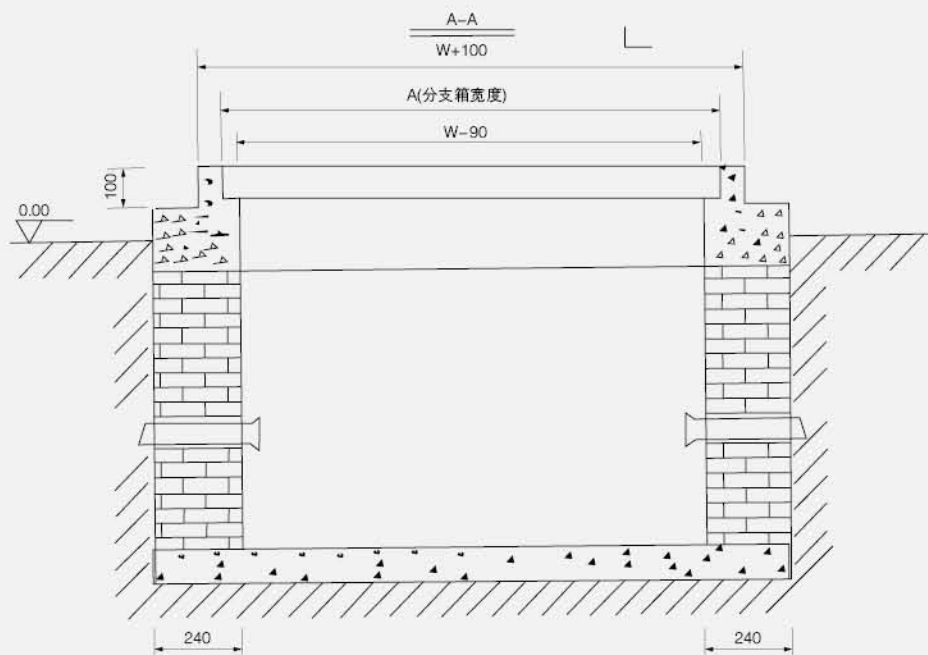
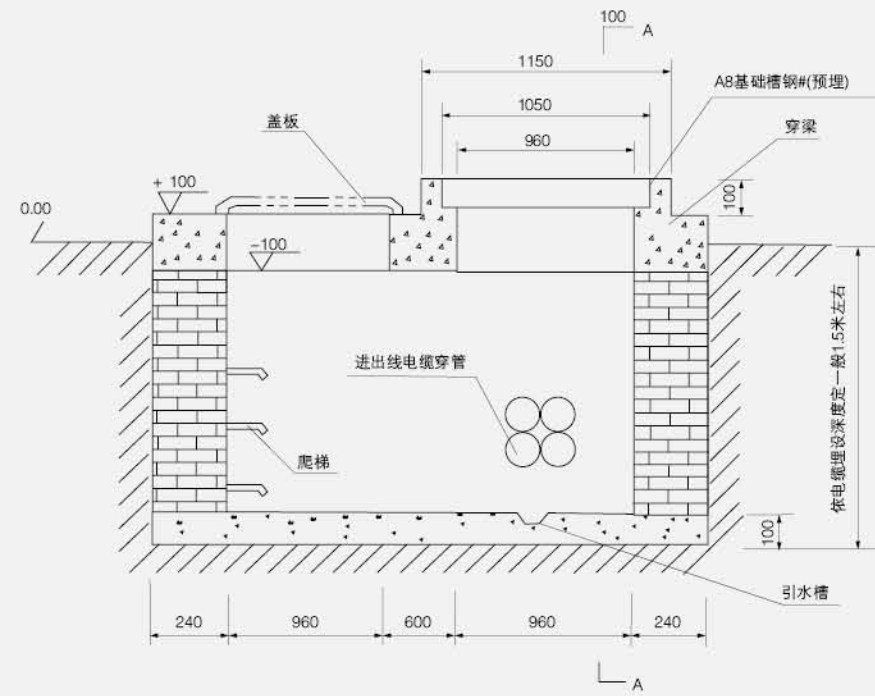
可触摸电缆后接头通过连接头安装在可触摸电缆前接头上，其后端通过连接头可再接一只后接头，组成多路出线，也可与避雷器连接，为电网提供过电压保护。

电缆连接剖面图

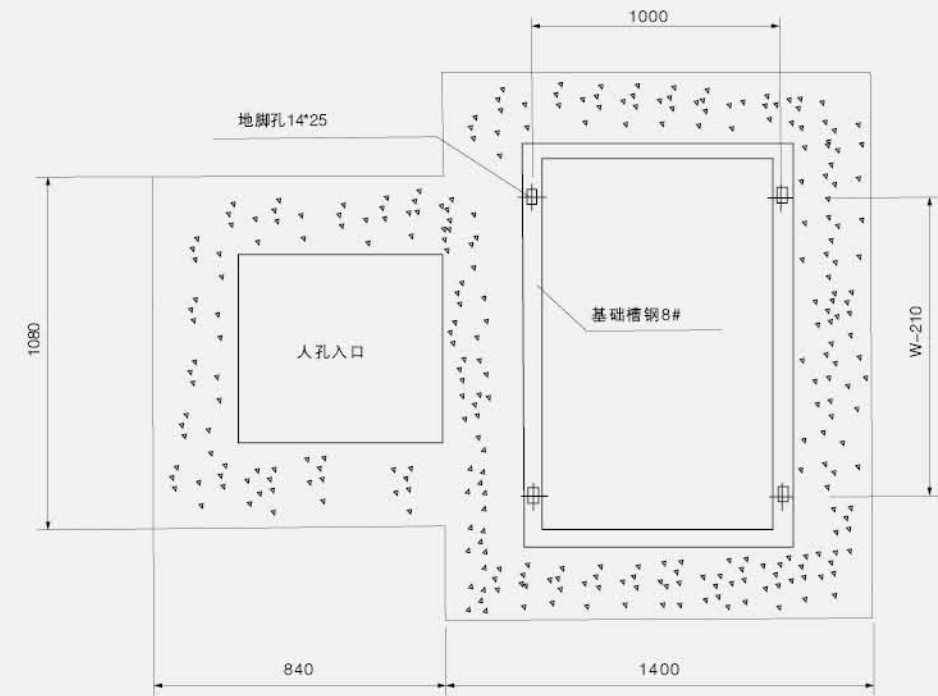
- ◆ 电缆头安装前，应仔细阅读安装说明书，(附件盒内)；
- ◆ 剥切电缆时，应按附件盒内的电缆制作标示卡进行；
- ◆ 压接线端子之前，应先套上应力锥；
- ◆ 安装中间接头一定要到位，以保将接线端子固定牢固，否则会因接触不良造成严重后果；
- ◆ 只有绝缘塞的端部安装垫片和螺母，其它部位禁装垫片和螺母。



外形及安装尺寸(mm)



外形及安装尺寸(mm)



技术要求

- ◆ 砖墙内侧采用1:3水泥砂浆抹封, 并做防水处理;
- ◆ 穿梁采用砼操作;
- ◆ 基础槽钢制作后须做防腐处理;
- ◆ 分支箱安装完毕后底座四周用水泥抹封;
- ◆ 人孔入口处须采取防水措施;
- ◆ 基础内应预埋好接地极, 接地电阻符合电力部门要求。

订货须知

- ◆ 产品型号、用户有特殊要求的可提供一次图;
- ◆ 进出线及分支电缆的标准截面;
- ◆ 选配的避雷器、短路故障指示器的数量;
- ◆ 外壳的材料和颜色。

Low-voltage withdrawable switchgear

MNS 低压抽出式开关柜



MNS 低压抽出式开关柜

上海昊变电力设备有限公司
Shanghai Haobian Electric Power Equipment Co.,Ltd.

概述

MNS低压抽出式开关柜是一种用标准模块由工厂组装(FBA)的组合式柜型,其技术已达到国际先进水平。

MNS低压抽出式开关柜适用于发电厂、变电站、石油化工、冶金轧钢、交通能源、轻工纺织等厂矿企业和住宅小区、高层建筑等场所,作为交流50~60Hz,额定工作电压交流660V及以下的电力系统的配电设备的电能转换、分配及控制之用。本装置符合GB72511《低压成套开关设备》及JB/T9961《低压抽出式成套开关设备》国家专业标准,并符合IEC439-1、VDE0660第五部分等国际专业标准。

型号及含义



使用环境条件

- ◆ 周围空气温度:不高于+40°C,不低于-5°C,并且24h内其平均温度不高于+35°C;
- ◆ 大气条件:空气清洁,相对湿度在最高温度为+40°C时不超过50%,在较低温度时允许有较高的相对湿度,例如+20°C时为90%,但应考虑到温度变化,有可能会偶然地产生凝露;
- ◆ 海拔高度:不超过2000m;
- ◆ 本装置适应于以下温度的运输和储存过程:-25°C至+55°C的范围之间,在短时间内(不超过24h)可达+70°C,在这些极限温度下装置不应遭到任何不可恢复的损伤,而且在正常条件下应能正常工作;
- ◆ 如果上述使用条件不能满足时,应由用户和制造厂协商解决;
- ◆ 当本装置使用于海上石油钻采平台和核电站时,应另行签订技术协议。

基本技术参数

电气性能

项目	单位	参数	
额定绝缘电压	V	660(1000)V	
额定工作电压	V	380、660	
主母线最大工作电流	A	5000	
主母线额定耐受电流	kA/s	100/1	
主母线额定峰值耐受电流	kA/s	220/0.1s	
配电母线(垂直母线)最大工作电流	A	1000	
配电母线(垂直母线)峰值电流	标准型	kA/s	105(最大值)/0.1
	加强型	kA/s	176(最大值)/0.1

防护等级

符合IEC529、DIN40050标准；
IP30对大于Φ2.5mm固体防护；
IP40对大于1.0mm固体防护；
IP54对尘埃和任意方向喷溅作防护；
(订购IP54防护等级时应与制造厂协商)。

柜体结构

开关柜柜体基本结构是由C型型材装配组成。C型材是以E=25mm为模数安装孔的钢板弯制而成。全部柜架及内层隔板都作镀锌钝化处理。四周门板，侧板则作高压静电喷塑。

开关柜类型

- ◆ 动力配电中心柜(PC)：可采用Emax、MT、3WN、AH、ME等系列等断路器。
- ◆ 电动机控制中心柜(MCC)：由大小抽屉组装而成，各回路主开关采用高分断塑壳断路器或旋转式带熔断器的负荷开关。功率因数自动补偿柜(带有手动、自动及运动功率因数补偿装置)

A动力配电中心(PC)柜(mm)

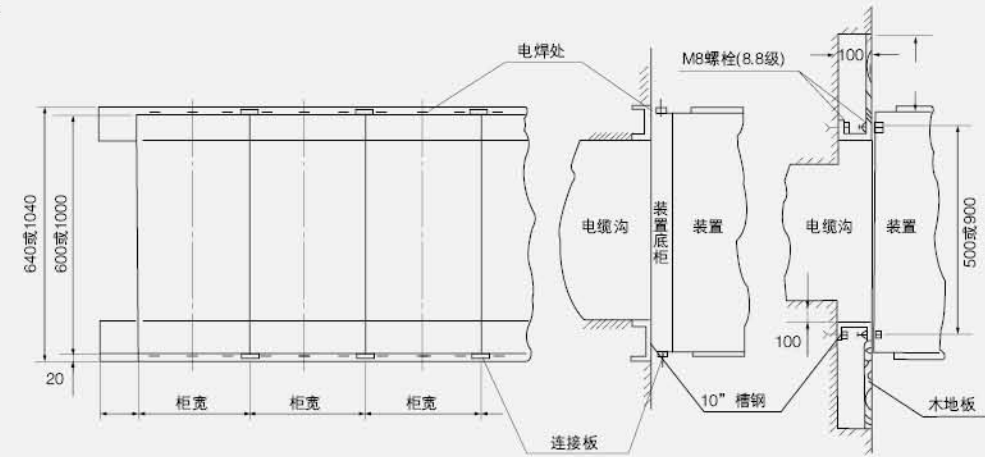
高	宽	深			备注
H	B	T	T1	T2	
2200	400	1000	800	200	主母线转接
2200	400	1000	800	200	F1s-1250-2000 ME630-1605
2200	600	1000	800	200	F2s-2500
2200	800	1000	800	200	F4s-3200 ME2000-3200
2200	1000	1000	800	200	F5s-4000 ME3205
2200	1200	1000	800	200	ME4005

B电动机控制中心(MCC)柜(mm)

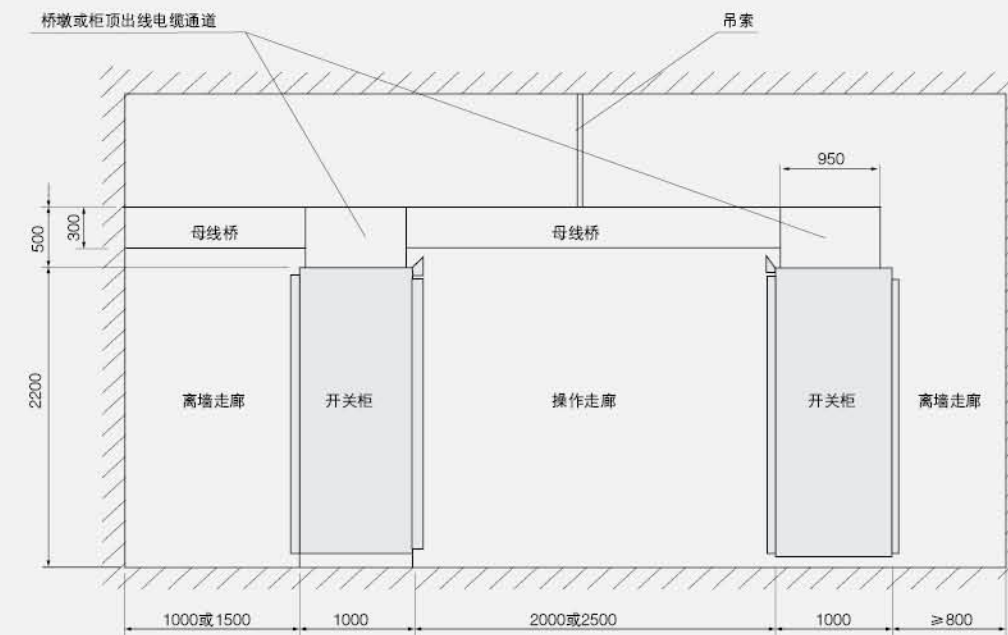
高	宽				深		备注
H	B	B1	B2	T	T1	T2	
2200	1000	600	400	600	400	200	单面操作
2200	1000	600	400	1000	400	200	双面操作

安装示意图

- 方案一 焊接安装
- 方案二 螺栓安装



母线桥安装示意图



注：制造厂可以根据用户要求提供各种形式的母线桥。

Low-voltage withdrawable switchgear

GCS 低压抽出式开关柜



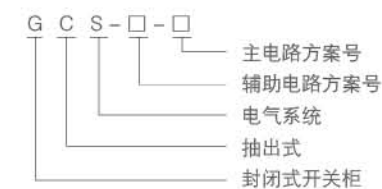
GCS 低压抽出式开关柜

上海昊变电力设备有限公司
Shanghai Haobian Electric Power Equipment Co.,Ltd.

概述

GCS低压抽出式开关柜适用于发电厂、石油、化工、冶金、纺织、高层建筑等行业的配电系统。在大型发电厂、石化系统等自动化程度高，要求与计算机接口的场所，作为三相交流频率为50(60)Hz，额定工作电压为380V(400V)、(660V)，额定电流为4000A及以下的发、供电系统中的配电、电动机集中控制、无功功率补偿使用的低压成套配电装置。

型号及含义



性能指标

装置的设计符合下列标准

- IEC439-1 低压成套开关设备和控制设备
- GB7251 低压成套开关设备
- ZBK360001 低压抽出式成套开关设备

基本参数

项目	参数	
主电路额定电压(V)	交流380(400)、(660)	
辅助电路额定电压(V)	交流220、380(400)	直流110/220
额定频率(Hz)	50(60)	
额定绝缘电压(V)	660(1000)	
额定电流(A)	水平母线	≤4000
	垂直母线(MCC)	1000
母线额定短时耐受电流(kA/1s)	50,80	
母线额定峰值耐受电流(kA/0.1s)	105,176	
工频试验电压(V/1min)	主电路	2500
	辅助电路	1760
母线	三相四线制	A, B, C, PEN
	三相五线制	A, B, C, PEN
防护等级	IP30, IP40	

低压成套开关柜系列

主要结构

- ◆ 主构架采用8MF型开口型钢，型钢的二侧面分别有模数为20mm和100mm和Φ9.2mm的安装孔，内部安装灵活方便；
- ◆ 主构架装配形式设计为两种，全组装式结构和部份(侧框和横梁)焊接式结构，供用户选择；
- ◆ 装置的各功能室相互隔离，其隔室分为功能单元室、母线室和电缆室。各室的作用相对独立；
- ◆ 冰平母线采用柜后平置式排列方式，以增强母线抗电动力的能力，是使装置的主电路具备高短路强度能力的基本措施；
- ◆ 电缆隔室的设计使电缆上下进出均十分方便。
- ◆ 装置通用柜体的尺寸(见下表)

高	2200									
宽	400		600		800			1000		
深	800	1000	800	1000	600	800	1000	600	800	1000

功能单元

- ◆ 抽屉层高的模数为160mm。分为1/2单元、1单元、3/2单元、2单元、3单元、五个尺寸系列。单元回路额定电流400A及以下；
- ◆ 抽屉改变仅在高度尺寸上变化，其宽度、深度尺寸不变。相同功能单元的抽屉具有良好的互换性；
- ◆ 每台MCC柜最多能安装11个一单元的抽屉或22个1/2单元的抽屉。其中一单元以上抽屉采用多功能后板；
- ◆ 抽屉进出线根据电流大小采用不同片数的同一规格片式结构的插件；
- ◆ 1/2单元抽屉与电缆室的转接采用背板式结构ZJ-2型转接件；
- ◆ 单元抽屉与电缆室的转接按电流分档采用相同尺寸棒式或管式结构ZJ-1型转接件；
- ◆ 抽屉单元设有机械联锁装置。

主要电器元件

主要电器元件的选用原则立足于引进技术，国内能成系列批量生产，又能满足装置高性能的要求；

- ◆ 电源及馈线单元断路器主选AH系列。也可选用其它性能更先进的Schneider公司生产的M系列、ABB公司生产的F系列。AH型断路器具有性能好、结构紧凑、重量较轻、系列性强的特点。价格相对较低，维护使用方便，各项性能指标能满足本装置的要求；
- ◆ 抽屉单元(电动机控制单元、部份馈电单元)断路器主选CM1、TG、TM30系列塑壳断路器，部份选用MOELLER公司生产的NZM-100A系列。这些开关均有性能好，结构紧凑、短飞弧或无飞弧、技术经济指标高的特点，能满足本装置的要求；
- ◆ 隔离开关及熔断器式隔离开关选Q系列。该系列可靠性高、分断能力强，并可以实现机械联锁；
- ◆ 熔断器主选NT系列；
- ◆ 交流接触器选用B系列、LC1-D系列。

装置特点

- ◆ 提高转接件的热容量，较大幅度的降低由于转接件的温升给插件、电缆头、间隔板带来的附加温升；
- ◆ 功能单元之间、隔室之间的分隔清晰、可靠，不因某一单元的故障而影响其它单元工作，使故障局限在最小范围；
- ◆ 母线平置式排列使装置的动、热稳定性好，能承受80/176kA短路电流的冲击；
- ◆ MCC柜单柜的回路数量多到22回，充分考虑大单机容量发电，石化系统等行业自动化电动门(机)群的需要；
- ◆ 装置与外部电缆的连接在电缆隔室中完成，电缆可以上下进出。电流互感器装置于电缆隔室内，使安装维修方便；
- ◆ 同一电源配电系统，可以通过限流电抗器匹配限制短路电流，稳定母线电压在一定的数值，还可部分降低对元器件短路强度的要求；
- ◆ 抽屉单元有足够数量的二次插接件(1单元及以上为32对，1/2单元为20对)，可满足计算机接口和自控回路对接点数量的要求。

辅助电路

辅助电路图的设计符合《火力发电厂厂用电设计技术规定》等有关设计技术规程规定。适用于发电厂、变电站的低压厂(所)用电系统及厂矿企业、高层建筑内的低压配电系统。

辅助电路方案根据主电路方案分电源进线、馈线(PC)和电动机馈线(MCC)操作控制的功能单元进行设计。

安装与使用

产品到达收货地点后，首先应当检查包装是否完整无损，发现问题应及时通知合同有关部门做好商务记录，共同分析原因，作好签证和善后处理。对于不立即安装的产品，应根据正常使用条件和电气设备暂时保管规程要求置于适当的场所，妥善保管。

◆ 产品的安装应按安装示意图进行。基础槽钢和采用螺栓固定方式时的螺栓由用户自备。主母线连接时，如表面因运输保管等原因有不平整时需平整后再连接紧固；

◆ 装置单独或成列安装时，其垂直度以及柜面不平度和柜间缝隙的偏差应符合下表规定。

项次	项目	允差(mm)	
1	垂直度	3.3	
2	水平度	相邻两柜顶部	2
		成列柜顶部	5
3	不平度	相邻两柜顶	1
		成列柜顶	5
4	距间接缝	2	

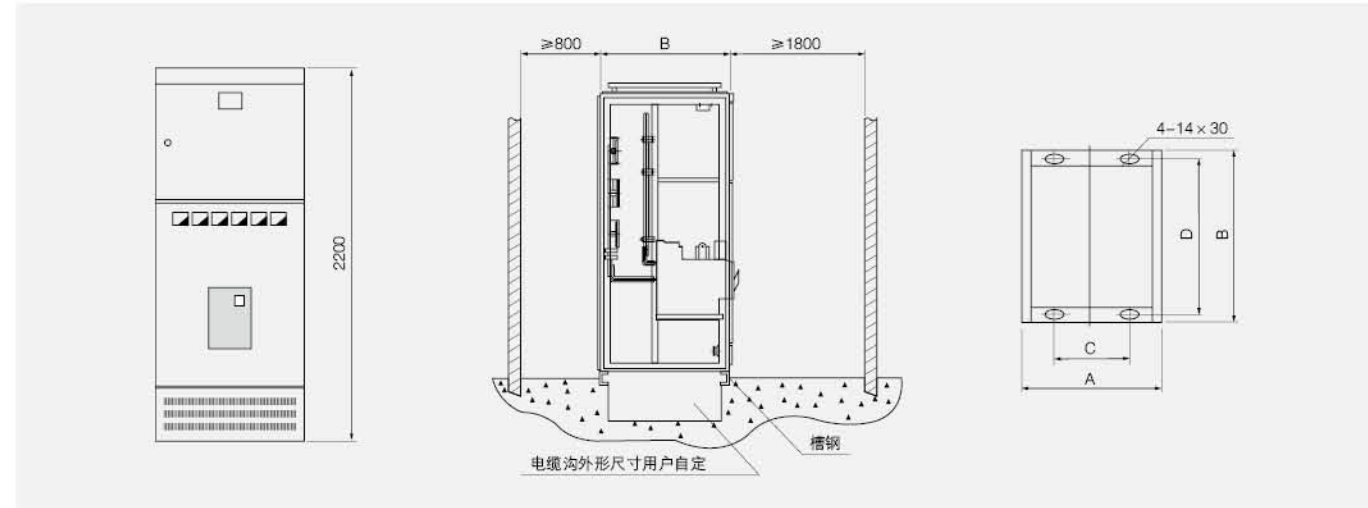
◆ 产品安装后投运前的检查与检验

- ◇ 检查柜面漆或其它覆盖材料(如喷塑)有否损坏，柜内是否干燥清洁；
- ◇ 电器元件的操作机构是否灵活，不应有卡涩或操作力过大现象；
- ◇ 主要电器的主辅触头的通断是否可靠、准确；
- ◇ 抽屉或抽出式机构抽拉应灵活、轻便，无卡阻和碰撞现象；
- ◇ 抽屉或抽出式结构的动、静触头的中心线应一致，触头接触应紧密。主、辅触头的插入深度应符合要求。机械联锁或电气联锁装置应动作正确，闭锁或解除均应可靠；
- ◇ 相同尺寸的抽屉应能方便的互换，无卡阻和碰撞现象；
- ◇ 抽屉与柜体间的接地触头应接触紧密，当抽屉推入时，抽屉的接地触头比主触头先接触，拉出时接地触头比主触头后断开；
- ◇ 仪表的刻度整定、互感器的变比及极性应正确无误；
- ◇ 熔断器的熔芯规格应符合工程设计的要求；
- ◇ 保护的额定值及整定应正确，动作可靠；
- ◇ 用1000V兆欧表测绝缘电阻值不得低于1MΩ；
- ◇ 各母线的连接应良好，绝缘支撑件、安装件及其它附件安装应牢固可靠。

◆ 使用注意事项

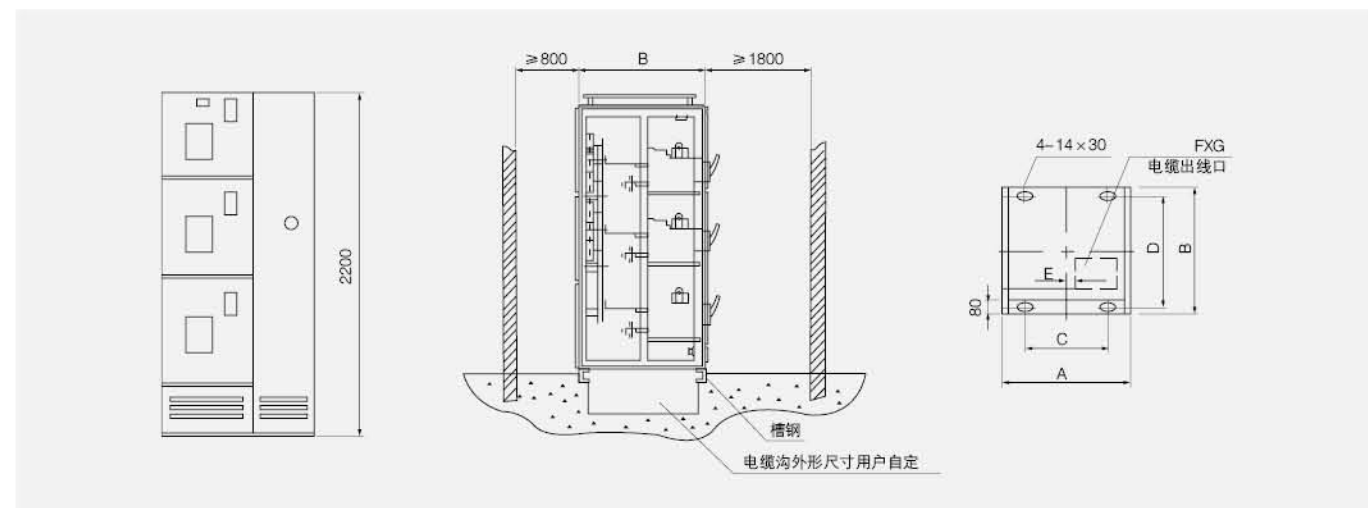
- ◇ 装置为不靠墙安装，正面操作，双面维修的低压配电柜。柜的维修通道及柜门，必须是考核合格的专业人员方可进入或开启进行操作、检查和维修。
- ◇ 空气断路器、塑壳断路器经过多次分、合，特别是经过短路分、合后，会使触头局部烧伤和产生碳类物质，使接触电阻增大，应按断路器使用说明书进行维护和检修。
- ◇ 经过安装和维修后，必须严格检查各隔室之间、功能单元之间的隔离状况，以确保本装置良好的功能分隔性，防止出现故障扩大。

安装示意图



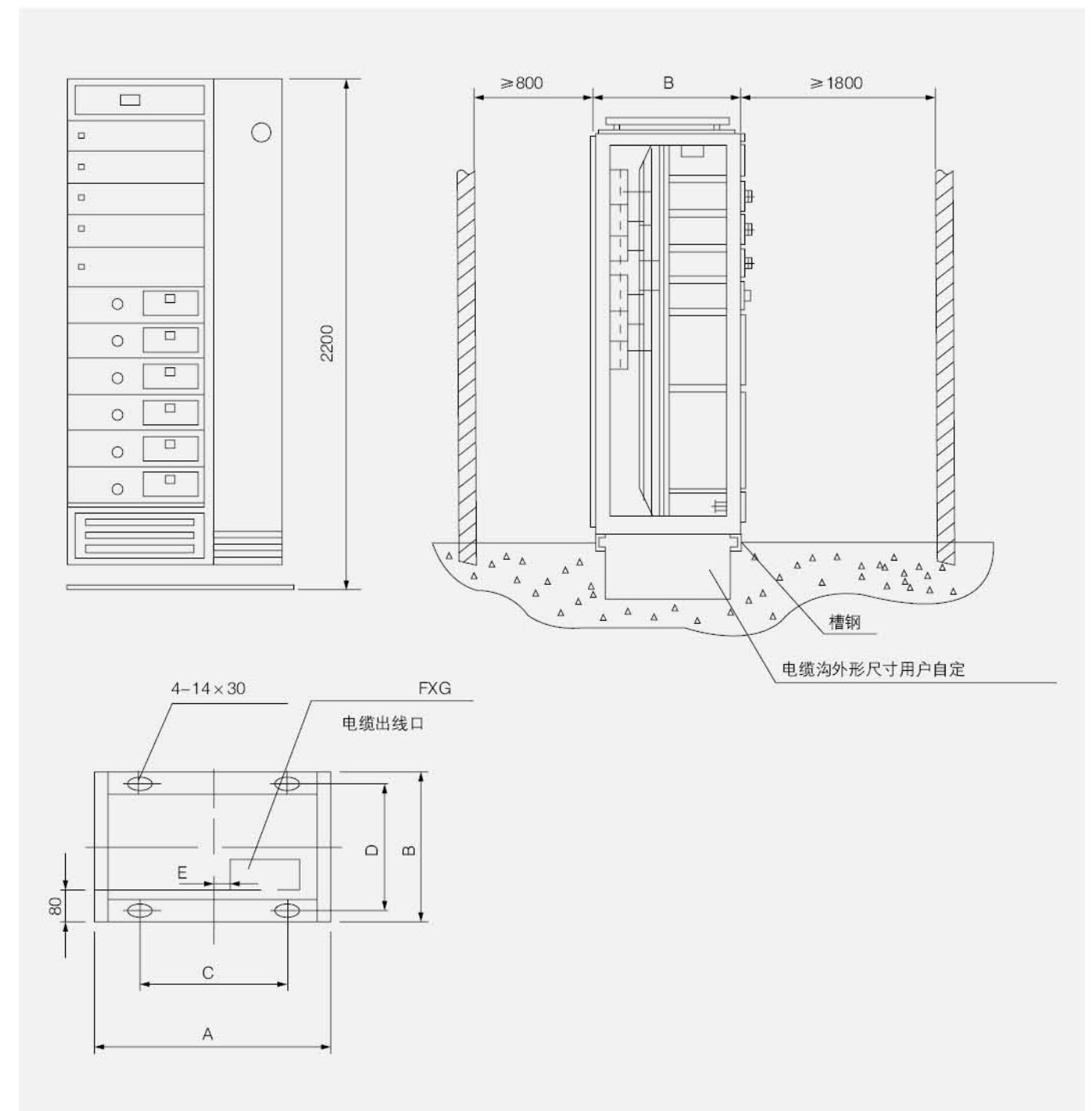
通用柜代号	A	B	C	D	E	备注
GCS-TG1010-4	1000	1000	850	956	60	400×400
GCS-TG0810-4	800	1000	650	956	160	200×400
GCS-TG0808-4	800	800	850	756	60	400×400
GCS-TG0608-4	600	800	450	756	160	200×400

PC柜安装示意图



通用柜代号	A	B	C	D	E	备注
GCS-TG1010-2	1000	1000	850	956	60	400×400
GCS-TG0810-2	800	1000	650	956	160	200×400
GCS-TG1008-2	1000	800	850	756	60	400×400
GCS-TG0808-2	600	800	650	756	160	200×400

MCC柜安装示意图



通用柜代号	A	B	C	D	E	FXG
GCS-TG1006-1	1000	600	850	556	60	400×350
GCS-TG0806-1	800	600	650	556	160	200×350

Low-voltage withdrawable switchgear

GCK 低压抽出式开关柜



GCK 低压抽出式开关柜

上海昊变电力设备有限公司
Shanghai Haobian Electric Power Equipment Co.,Ltd.

概述

GCK低压抽出式开关柜由动力配电中心(PC)柜和电动机控制中心(MCC)二部分组成,适用于发电厂,变电站,工矿企业等电力用户作为交流 50Hz,最大工作电压至660V,最大工作电流至3150A的配电系统中,作为动力配电,电动机控制及照明等配电设备的电能转换分配控制之用。

型号及含义



使用环境条件

- ◆ 海拔高度:不超过2000m;
- ◆ 周围空气温度:不高于+4℃,并且24h内平均温度不高于+35℃,周围空气温度不低于-50℃;
- ◆ 大气条件:空气清洁,相对湿度在温度为+4℃时不超过50%,在温度较低时允许有较高的相对湿度,列如:+20℃时为90%;
- ◆ 安装场所:没有火灾,爆炸危险,严重污秽,化学腐蚀及剧烈震动的场所;
- ◆ 与垂直面倾斜不超过5°;
- ◆ 本产品适合以下温度运输储存:-25℃~+55℃,在短时间(不超过24h)不超过+70℃。

注:如上述使用条件不能满足时,应由用户在订货时向制造厂方提出,协商解决。

主要技术参数

项目	参数
额定工作频率	50
额定工作电压(V)	380, 660
额定绝缘电压(V)	660
额定工作电流(A)	水平、垂直母线 630~3150, 600
额定短时耐受电流	水平、垂直母线 80、50kA(有效值)/1s
额定峰值耐受电流	水平、垂直母线 176、110kA/0.1s
主电路接插件(A)	200, 400
辅助电路接插件(A)	10
工频耐压1分钟(V)	2500
防护等级	IP40
操作方式	就地, 远方, 自动

结构特征

本系列产品的基本框架为组合装配式结构,框架的全部结构件通过螺钉紧固互相连接成基本框架,再按需要加上门、挡板、隔板、抽屉、安装支架以及母线和电器组件等零件,组装成一台完整的开关柜,本柜有下列特点:

框架采用形钢材,利用三维角板定位,螺栓连接无焊接结构从而避免了焊接变形和应力,提高了安装精度。

框架及零部件安装孔按模数E=20mm变化。

内部结构件采用镀锌处理。外部经酸洗和磷化处理,采用静电环氧粉末喷涂。

结构特征

在动力中心(PC)进线柜内,顶部为水平母线区域,水平母线区域下部为断路器室,断路器可配置国产的DW15C,ME等系列IJ,也可根据用户需要配置国外电气公司生产的各种断路器,如:ABB公司生产的F系列断路器,以及智能化断路器。在一般情况下,PC单元带有有翻排的主电路(包括母联),额定电流在630A~1600A时,占据一个外形尺寸为800×1000×2200mm(宽×深×高)的柜体。没有翻排的主电路占据一个外形尺寸为800×800×2000mm(宽、深、高)的柜体。额定电流在1600A~3150A时,占据一个外形尺寸为1000×1000×2200(宽×深×高)的柜体。没有翻排的主电路占据一个外形尺寸为1000×800×2200mm(宽×深×高)的柜体。动力中心(PC)馈电柜结构与进线柜相似,馈电电流在630A~1600A时,一个1000×1000×2200mm(宽×深×高)的柜体可装二个回路,为上下布置安装。

电动机控制中心(MCC)开关柜有靠墙安装和不靠墙安装二种,其顶部都为水平母线区域,水平母线区域下面为抽屉功能单元区域,该区域的宽度为600mm,安装抽屉功能单元区域的高为1840mm,当柜体为靠墙安装时柜的左部为功能单元区域,右部有一个200mm宽的电缆出线区域,柜体外形尺寸为800×500×2200(宽×深×高),当柜体为离墙安装时,柜体宽度为600mm,电缆出线区在柜体的后部,柜体的外形尺寸为600×800(1000)×2200mm(宽×深×高)。柜体深度有800和1000二种,我们建议用户选用1000深的柜体,与PC柜深度统一,当抽屉抽出柜外时,柜内带电部分不外露,安全可靠。

抽屉功能单元与门由主开关的操作机构进行机械联锁,主开关在合闸位置时门打不开,并且操作机构可采用外加挂锁锁定在合闸或分闸位置。功能单元隔室之间用金属板分隔,抽屉具有良好的互换性,并具有工作位置,试验位置和分离位置。当抽屉推到某个位置时,抽屉自动定位,此时可拉动抽屉左边的拉板抽屉可解除定位,进入下一个位置,抽屉抽出柜外时还具备防脱落功能。

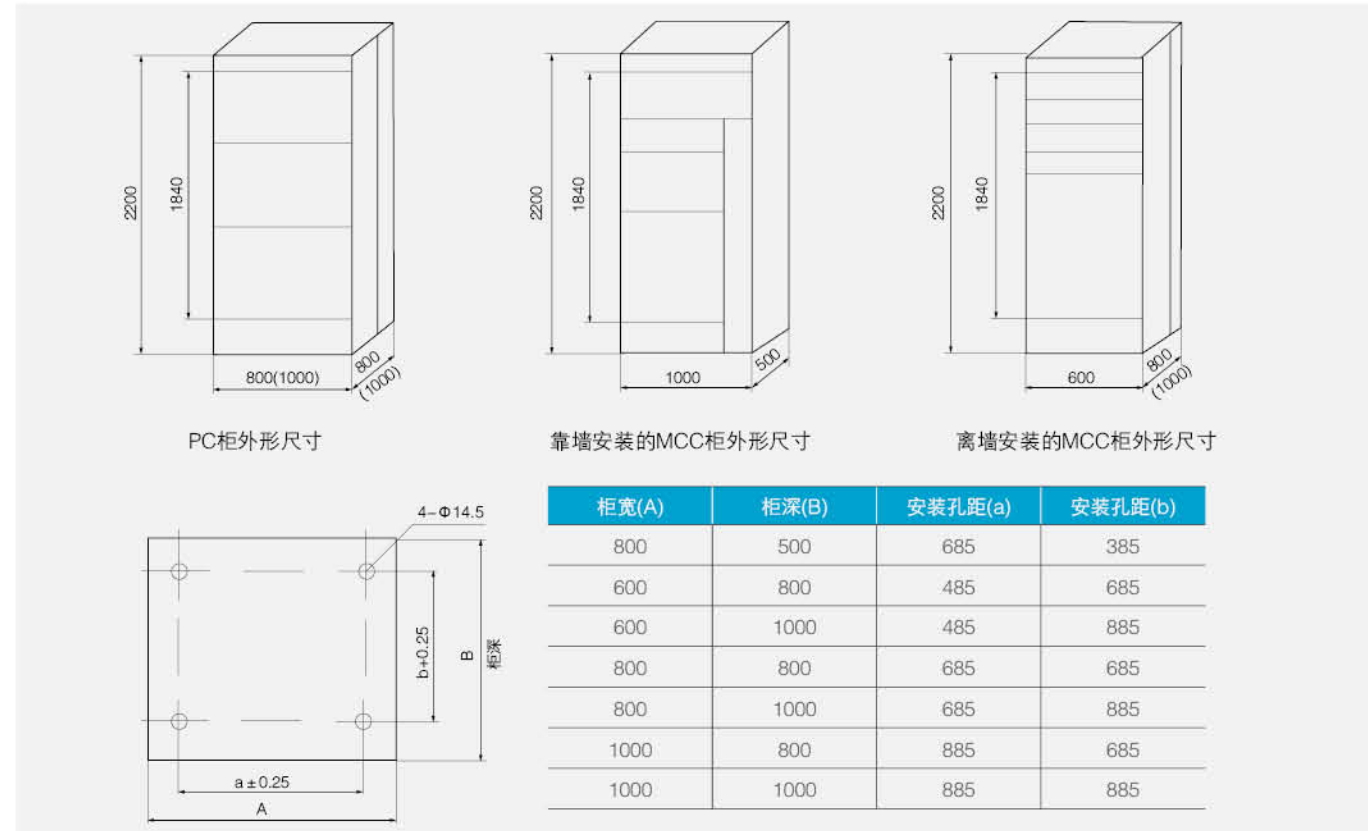
在电容补偿、计量等固定式方案的柜体与抽屉式柜体具有同样的外观造型,同样的水平母线位置。从而保证了抽屉式与固定式柜体能够并排使用。

母线系统柜体的母线采用三相五线制,水平母线额定电流在1250A及以下时采用单母线,水平母线额定电流在1250A以上时采用双母线,柜与柜之间的水平母线采用连接块搭接,垂直母线采用聚碳酸酯工程塑料外壳封闭,内部用隔板限制电弧扩散,中性母线设置在柜顶的前部,保护母线(PE)设置在柜底部,并与柜体的隔板,门相连,从而保证了接地连续性。

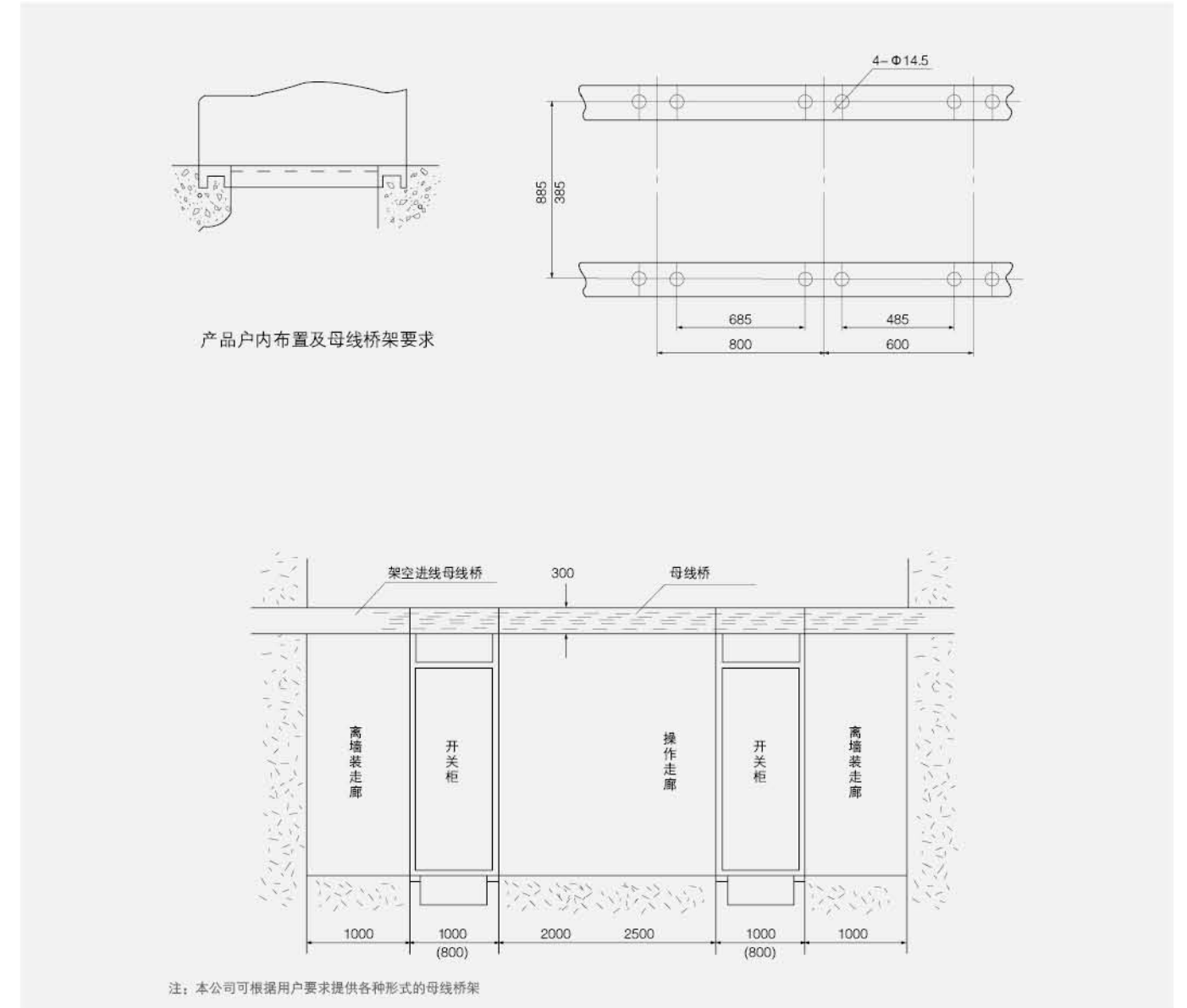
在不降低外壳防护等级的情况下,开关柜底部和顶部设有自然通风窗口。

柜体外壳防护等级为IP40。

外形及安装尺寸(mm)



产品安装基础示意图



注意事项

本产品在安装时,柜与柜之间的水平线应连接牢固可靠。

本产品的门与主开关有联锁功能,即只有在断电的情况下门才可能打开,本产品的其他侧面为螺钉封板,与主开关没有联锁功能,故请用户在拆本产品侧板检修时,务必断开电源。

非专业人员请勿打开柜体维护检修。

AC low voltage distribution cabinet

GGD 交流低压配电柜



GGD 交流低压配电柜

上海昊变电力设备有限公司
Shanghai Haobian Electric Power Equipment Co.,Ltd.

低压成套开关柜系列

概述

GGD型交流低压配电柜适用于发电厂、变电站、厂矿企业等电力用户的交流50Hz，额定工作电压380V，额定工作电流至3150A的配电系统，作为动力、照明及配电设备的电能转换、分配与控制之用。

GGD型交流低压配电柜是根据能源部主管上级与广大电力用户及设计部门的要求，本着安全、经济、合理、可靠的原则设计的新型低压配电柜。产品具有分断能力高、动热稳定性好、电气方案灵活、组合方便、系列性、实用性强、结构新颖、防护等级高等特点，可作为低压成套开关设备的更新换代产品使用。

GGD型交流低压配电柜符合IEC439《低压成套开关设备和控制设备》，GB7251《低压成套开关设备》等标准。



型号及含义



使用环境条件

- ◆ 周围空气温度：不高于+ 40℃，不低于-5℃，24h内的平均温度不得高于+ 35℃；
- ◆ 海拔高度：户内安装使用，使用地点的海拔高度不得超过2000m；
- ◆ 周围空气相对湿度：在最高温度为+40℃时不超过50%，应在较低温度时允许有较大的相对湿度(例如+2℃时为90%)考虑到由于温度的变化可能会偶然产生凝露的影响；
- ◆ 设备安装时与垂直面的倾斜度不超过5° ；
- ◆ 安装场所：设备应安装在无剧烈震动和冲击的地方，以及不足以使电器元件受到腐蚀的场所；
- ◆ 用户有特殊要求时可与制造厂协商解决。

电气性能

基本电气参数

型号	额定电压 (V)	额定电流 (A)	额定短路开断电流(kA)	额定短时耐受电流(1s)(kA)	额定峰值耐受电流(kA)
GGD1	380	A,B,C 1000,600(630),400	15	15	30
GGD2	380	A,B,C 1500(1600),1000,600	30	30	63
GGD3	380	A,B,C 3150,2500,2000	50	50	105

主电路方案

GGD柜的主电路设计了129个方案，共298个规格(不包括辅助电路的功能变化及控制电压的变化而派生的方案和规格)；

其中：

GGD1型 49个方案 123个规格

GGD2型 53个方案 107个规格

GGD3型 27个方案 68个规格

主电路方案是征求了广大设计、使用部门的意见选编的，增加了发电厂需要的方案。额定电流至3150A，适合2000kVA及以下的配电变压器选用。此外，为适应无功补偿的需要设计了GGJ1、GGJ2电容补偿柜，其主电路方案4个，共12个规格。

辅助电路方案

辅助电路的设计分供电方案和发电厂方案两部分，GGD柜内有足够的空间安装二次元件，同时NLS还开发研制了专用的LMZ3D型电流互感器以满足发电厂和特殊用户附设继电保护时的需要。

主母线

考虑到价格比和以铝代铜的可行性，额定电流在1500A及以下时可采用单铝排母线，额定电流大于1500A时采用双铜排母线，生产厂按此规定制造样机并通过型式试验，当然，生产厂也可根据用户的要求将铝母线换成同等载流量的铜母线。

母线的搭接面均采用搪锡工艺处理。

电器元件选择

GGD柜主要采用国内已能批量生产的较先进的电器元件，同时也根据经济、合理的原则，在充分考虑可行性的前提下保留了部分可用的老产品如DZ10D、DZ20等，不选用已淘汰的产品。

HD13BX和HS13BX型旋转操作式刀开关是GGD柜独特结构的需要而设计的专用的元件，它改变了机构的操作方式，保留了老产品的优点，是一种实用新型的电器元件。

如设计部门根据用户需要，选用性能更优良、技术更先进的新型电器元件时，因GGD柜具有良好的安装灵活性，一般不会因更新电器元件造成制造和安装方面的困难。

为进一步提高主电路的动稳定能力，GGD柜专用的ZMJ型组合式母线夹和绝缘支撑件。母线夹由高强度、高阻燃型PpO合金材料热塑成型，绝缘强度高、自熄性能好、结构独特，只需调整积木式间块即可方便地组合成单母线夹或双母线夹，绝缘支撑是套筒式模压结构，成本低、强度高，解决了老产品爬电距离不够的缺陷。

结构特点

GGD型交流低压配电柜的柜体采用通用柜的形式，框架用8MF冷弯型钢经局部焊接组装而成，构架零件及专用配套零件由型钢定点生产厂配套供货，以保证柜体的精度和质量。通用柜的零部件按模块原理设计，并有20模的安装孔。通用系数高，可以使工厂实现预生产，既缩短了生产制造周期，也提高了工作效率。

GGD柜设计时充分考虑到柜体运行中的散热问题。在柜体上下两端均有不同数量的散热槽孔，当柜内电器元件发热时，热气上升，通过上端槽孔排出，而冷风不断地由下端槽孔补充进柜，使密封的柜体自下而上形成一个自然通风道，达到散热的目的。

GGD柜按照现代工业产品造型设计的要求，采用黄金分割比的方法设计柜体外形和各部分的分割尺寸，使整柜美观大方，面目一新。

柜门用转轴式活动铰链与框架相连，安装、拆卸方便，门的折边处均嵌有一根山型橡胶条，关门时门与框架之间的嵌条有一定压缩行程，能防止门与柜体直接碰撞，也提高了门的防护等级。

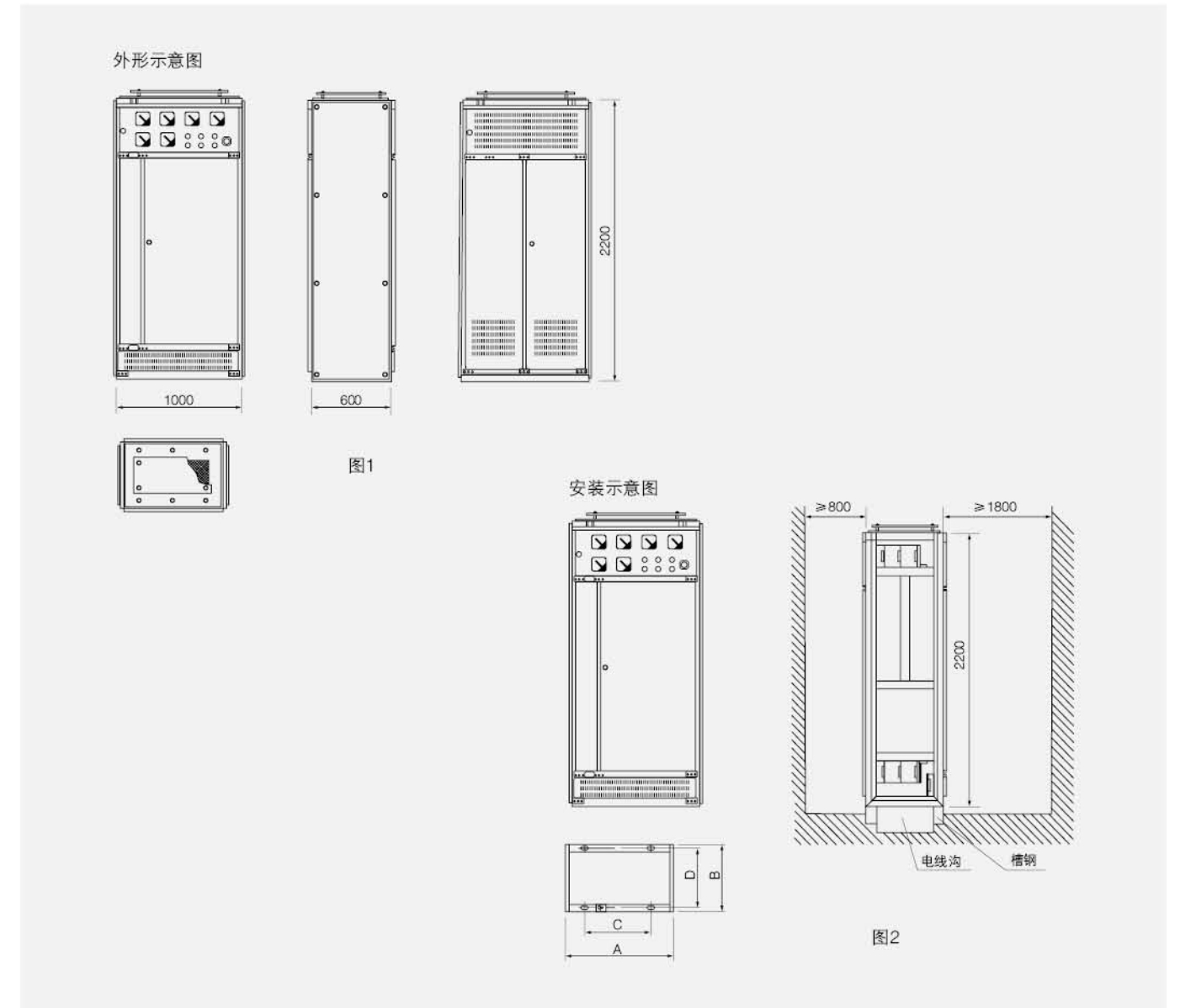
装有电器元件的仪表门用多股软铜线与框架相连，柜内的安装件与框架间用滚花螺钉连接，整柜构成完整的接地保护系统。

柜体面漆选用聚脂桔形烘漆，具有附着力强，质感好，整柜呈亚光色调，避免了眩目效应，给值班人员创造了较舒适的视觉环境。

柜体的顶盖在需要时可拆除，便于现场主母线的装配和调整，柜顶的四角装有吊环，用于起吊和装运。

柜体的防护等级为IP30，用户也可根据使用环境的要求在IP20--IP40之间选择。

外形及安装尺寸(mm)



产品代号	A(mm)	B(mm)	C(mm)	D(mm)
GGD06	600	600	450	556
GGD06A	600	800	450	756
GGD08	800	600	650	556
GGD08A	800	800	650	756
GGD10A	1000	600	850	556
GGD10A	1000	800	850	756
GGD12	1200	800	1050	756

Intelligent low-voltage reactive power compensation device

GGJ 低压无功智能补偿装置



GGJ 低压无功智能补偿装置

上海昊变电力设备有限公司
Shanghai Haobian Electric Power Equipment Co., Ltd.

概述

GGJ低压无功智能补偿装置能有效改善用电负荷的功率因数，降低线损，提高变压器的实际负载能力，具有显著的节能效果，同时在系统中采用特定的电抗器，还可以有效防止谐波放大、有效吸收大部分谐波电流，使谐波电压总畸变率限值及各次谐波电流含量限值符合国家标准，达到谐波治理的目的。而如果使用普通的接触器投切电容器组，带来的将会是大的浪涌电流，慢的补偿时间、高的维护费用和短的使用寿命，因此，我们建议用户在以下场合，能优先考虑使用动态无功补偿装置如：工矿企业的变电所、生产车间及民用建筑等的低压电网中，特别适合负荷经常变化，无功功率不稳定的输电配系统。

本产品符合：GB/T15576-2008《低压成套无功功率补偿设备》、IEC60439《低压成套开关设备和控制设备》等标准。

型号及含义



使用环境条件

- ◆ 环境温度：-5℃~ +40℃
- ◆ 环境相对湿度：不超过90%(20℃)
- ◆ 海拔高度：不超过2000m
- ◆ 周围介质无爆炸危险，无足以损坏及腐蚀金属的气体，无导电尘埃，安装地不宜剧烈振动，无雨雪侵蚀。

产品特点

- ◆ 通用性强：该补偿柜可与国内外各种任意柜体进行组合，如MNS、GCK、GGD等；
- ◆ 电容补偿组合方式多样灵活：具有Y型补偿方式、A型补偿方式、Y+A组合补偿方式；
- ◆ 通讯方式多样性：具备RS-232/485通讯接口，无线数传模块或GPRS模块实行远距离通讯；
- ◆ 控制准确安全：实行电压过零触发，投入时无浪涌电流过零切除，分断时不产生高压；
- ◆ 使用寿命长：在免维护下，使用寿命长达10万小时以上。

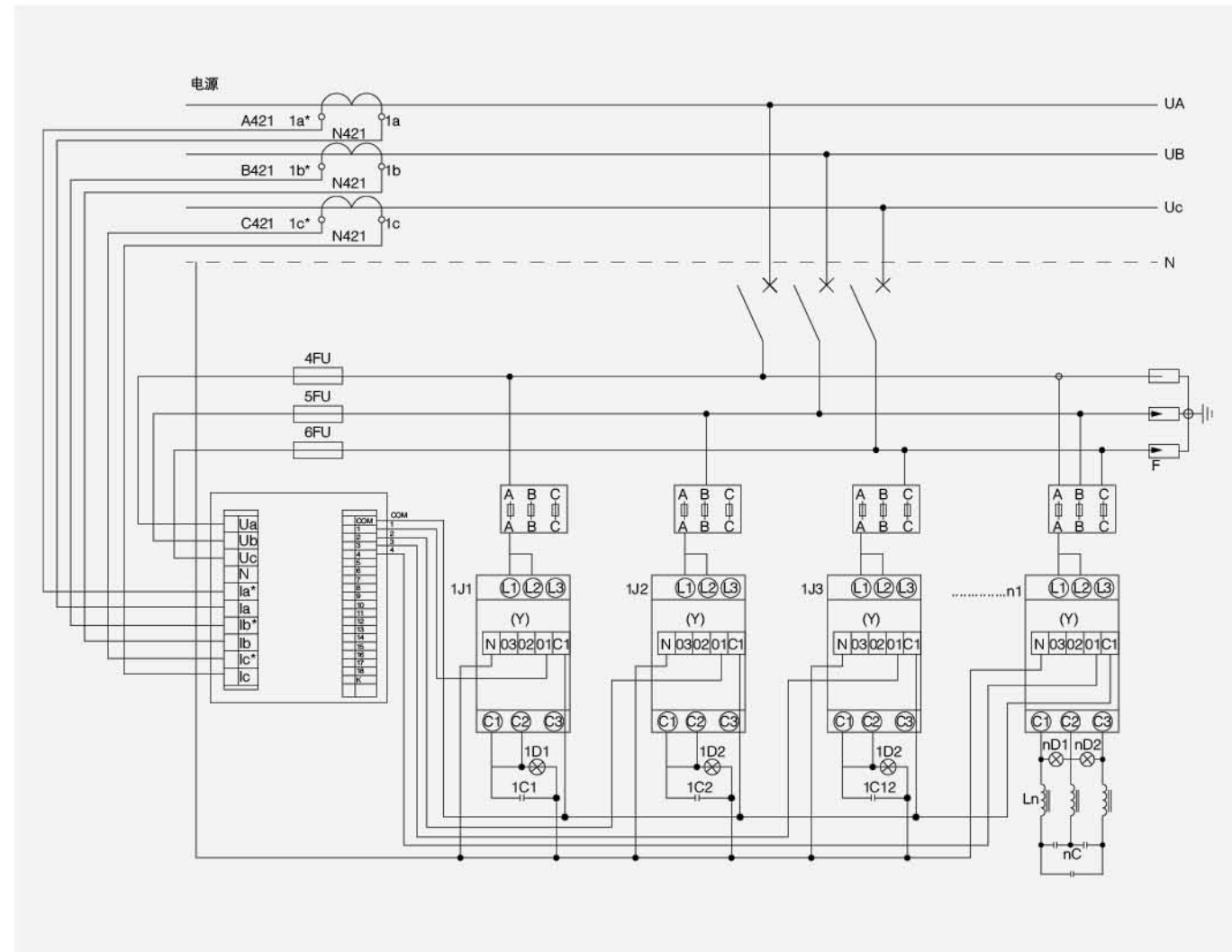
主要技术参数

- ◆ 系统电压：AC450V以下
- ◆ 投切时间：t≤20ms
- ◆ 投入涌流：<25In
- ◆ 额定频率：50Hz ± 50%
- ◆ 取样电流：0~5A
- ◆ 本机功耗：≤15W
- ◆ 灵敏度：100mA

技术特点

- ◆ 自动补偿无功功率，提高功率因数；
- ◆ 提高设备效率，节约投资；
- ◆ 减少配电线路损耗和变压器损失；
- ◆ 改善电压质量，提高供电的可靠性。

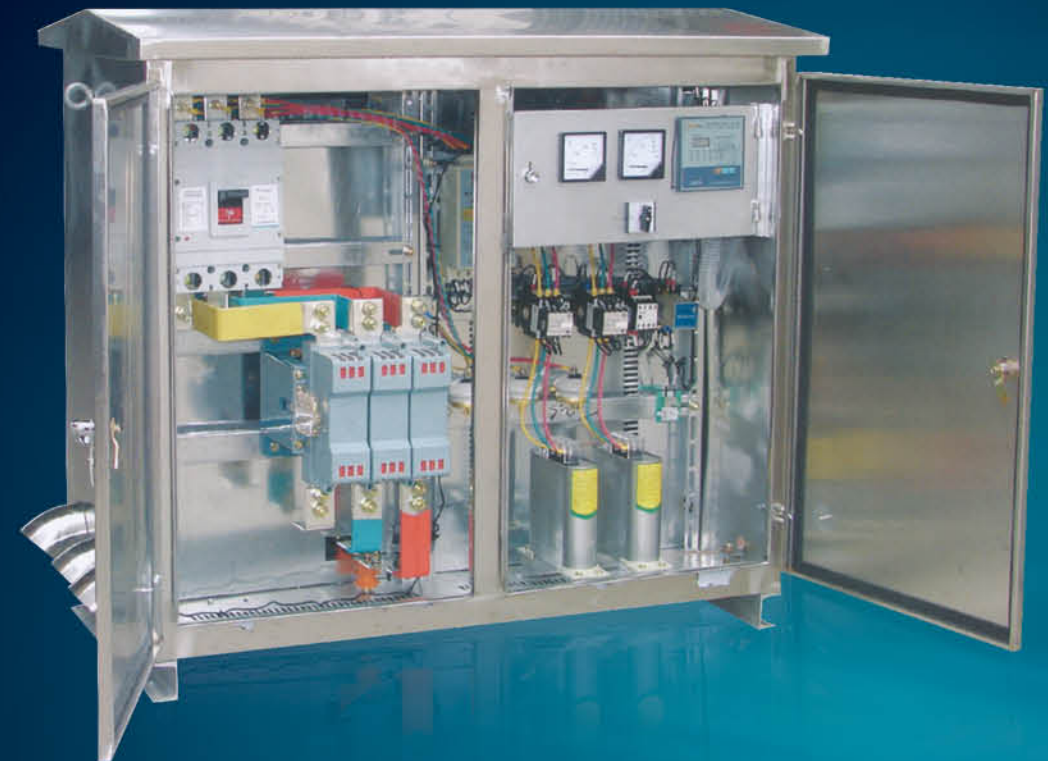
装置系统原理举例



订货须知

- ◆ 主电路方案图；
- ◆ 补偿容量及补偿方式；
- ◆ 与产品正常使用配件不相符的须提前说明。

Integrated distribution box JP 综合配电箱





概述

JP综合配电箱(补偿\控制\终端\照明)是集计量、出线、无功补偿等多功能于一体达到户外综合配电装置,具有短路、过载、过电压、漏电保护等功能,体积小、外型美观、经济实用,安装于户外柱上变压器的电杆上,是城乡电网改造的新一代理想配电产品。

型号及含义



使用环境条件

- ◆ 环境温度: -25°C+40°C;
- ◆ 空气相对湿度: 日平均值不大于90%, 月平均值不大于 90%;
- ◆ 海拔高度: 不大于2000m;
- ◆ 安装场所: 在无剧烈震动和冲击、无腐蚀性气体的场所。

结构特点

箱体结构分立式和卧式,外壳采用2mm优质不锈钢板经多重折边工艺弯制(或采用蜂窝结构的不锈钢双夹层复合板,具有阻燃、环保、隔热、防凝露等性能),采用特殊不锈钢焊接工艺,箱体成型后整体强度高,表面光洁如镜,不留焊缝痕迹;内部安装梁(板)为热镀锌工艺处理,确保二十年内不锈蚀;箱体前后开门,便于用户操作和检修,门四周镶有高弹力耐老化密封胶条,每扇门均装有明暗两种门锁,明锁配有防堵防锈的遮雨罩;计量室全封闭带铅封装置;箱体侧面装有防雨防异物的进线电缆穿管,底部冲有通风孔和电缆出线孔,顶部设有通风道和丝网,具有防水、防锈、防尘、防异物的功能,防护等级: IP54。

主要技术参数

项目	单位	参数
变压器容量	KVA	30~400
额定工作电压	V	AC400
辅助回路工作电压	V	AC220, AC380
额定频率	Hz	50
额定电流	A	≤630
额定漏电动作电流	mA	30~300可调
防护等级		IP54

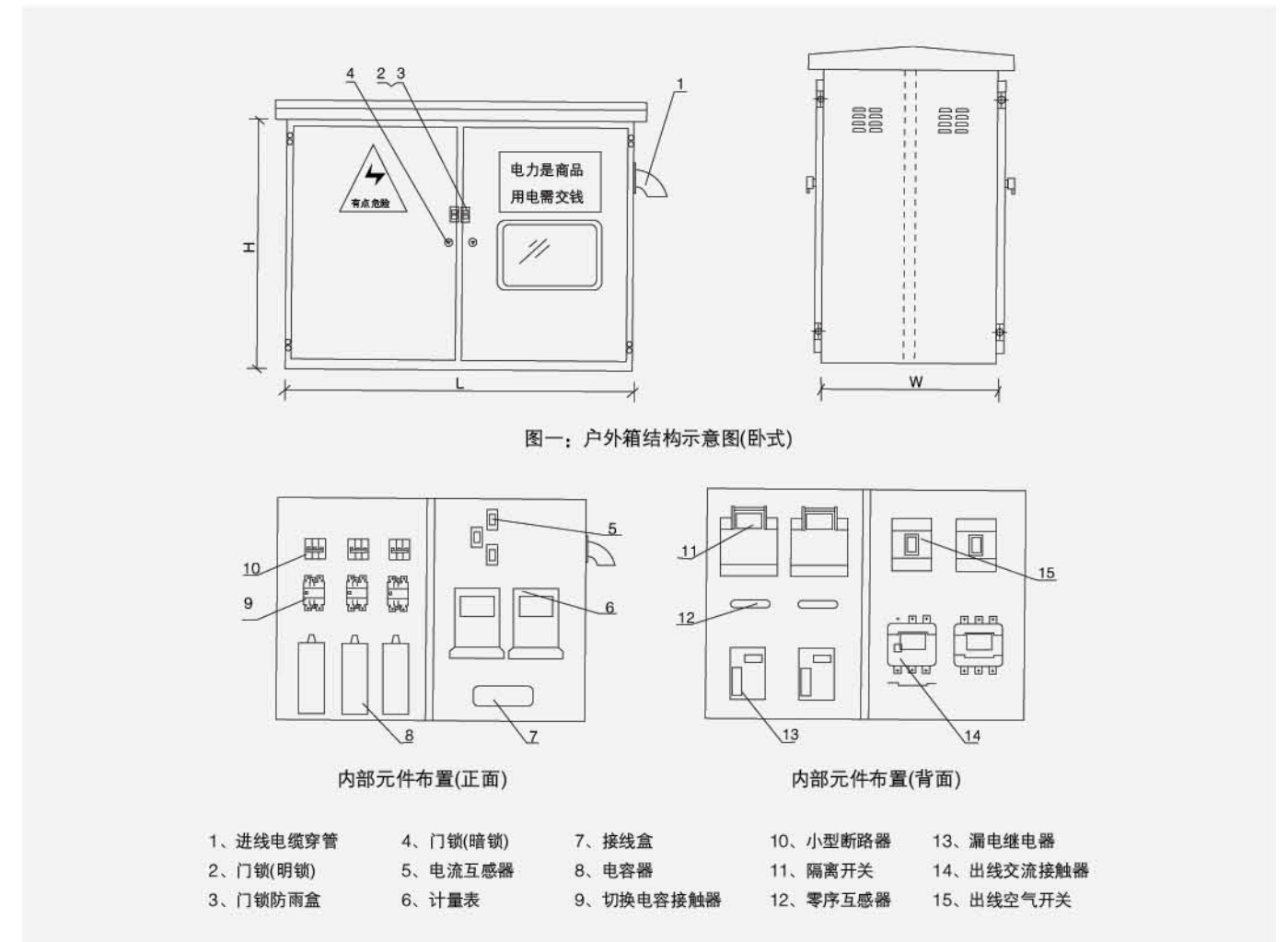
- “”为隔离开关,型号可选HD11F等系列;
- “”为刀熔开关,型号可选HR5、HR6等系列;
- “”为断路器,型号可选DZ20、CM1、NS、D247等系列;
- “”为交流接触器,型号可选CJ20、B系列,CJX2、CJ19切换电容等系列;
- “”为零序互感器和漏电继电器,型号可选JD、LLJ等系列;
- “”为电流互感器,型号可选LMZ1-0.5、LMK-0.66等系列;
- “”为避雷器,型号可选FYS、Y3W等系列;
- “”为电容器,型号可选BSMJ、BCMJ等系列;
- “”为自动补偿控制器,型号可选JKL、JKG等系列;

补偿回路数1~4回可选,每回容量320Kvar可选;

另:根据用户需求,箱内可选装温湿度控制装置。



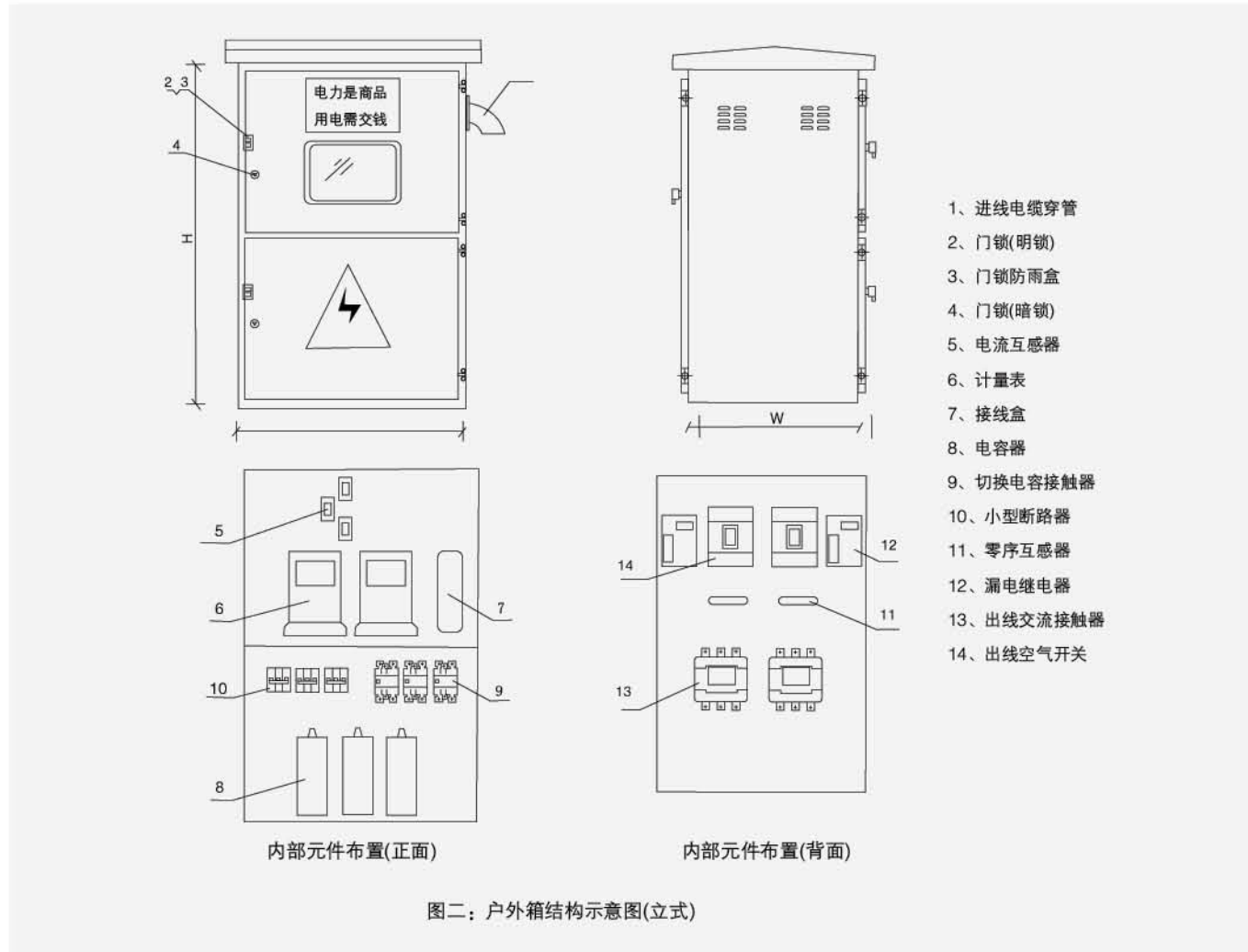
箱体结构示意图



Low-voltage power distribution cabinet

XL-21

低压动力配电柜



箱体外形尺寸(mm)

卧室箱体外形尺寸

变压器容量	方案号	L	W	H
30~100kVA	01、06	800	450	700
30~250kVA	02、04、07、09	900	500	700
100~400kVA	03、05、08、10	1100	600	800

立式箱外形尺寸

变压器容量	方案号	L	W	H
30~100kVA	01、06	600	450	1000
30~250kVA	02、04、07、09	700	500	1000
100~400kVA	03、05、08、10	800	600	1100

*以上尺寸仅供参考



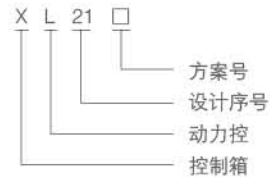


概述

XL-21型低压动力配电箱适用于发电厂及工矿企业中，在交流电压500伏及以下的三相四线系统作动力配电之用。

XL-21型低压动力配电箱户内装置墙安装，屏前检修。

型号及其含义



结构特征

XL-21型低压动力配电箱系封闭式，外壳用钢板压制而成，刀开关操作手柄装于前右柱上部，可以作为切换电源之用。配电箱前面装有一只电压表，指示母线的电压。配电箱前面有门，门打开后配电箱内全部设备敞露、便于检修维护。本配电箱用国内自行设计的型组件，具有结构紧凑，检修方便，线路方案可以灵活组合等特点。配电箱除装有空气断路器和熔断器作为短路保护外，还装有接触器和热继电器，箱前门可装操作按钮和指示灯。

结构特征

刀熔组合开关

型号	额定电流(A)	熔体额定电流(A)	备注
HR3-400/34	400	150、200、250、300、350、400	装隔离刀片时无溶体

空气断路器

型号	额定电流(A)	脱扣器整定电流(A)
MLM5-40/390	20	7、10、15、20、30、40
MLM1-100/300	100	15、20、25、30、40、50、60、80、100
MLM1-250/300	250	100、120、140、170、200、225、250

电流互感器

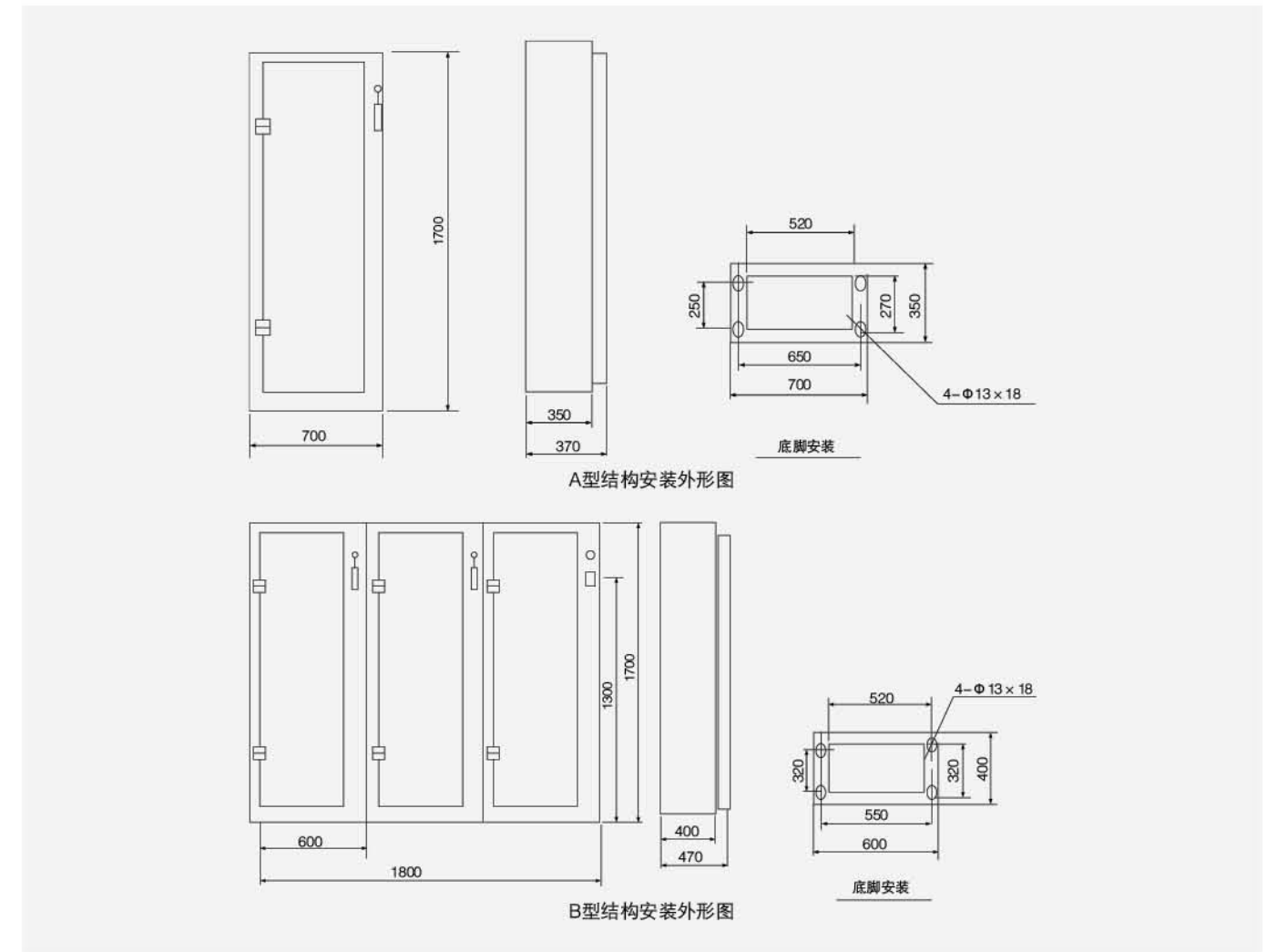
型号	初级电流(A)	初级电流(A)
LM-0.5	75、100、150、200、300、600	5

熔断器

型号	熔断器	熔断体额定电流(A)
RL1-15	15	2、4、5、6、10、15
RL1-60	60	20、25、30、35、40、50、60
RL1-100	100	30、40、50、60、80、100
RL1-200	200	80、100、120、150、200
RL1-400	400	150、200、250、300、350、400

交流接触器

型号	额定电流(A)	吸引线圈电压(V)	备注
MLC3-10	10	交流 110 220 380	
MLC3-20	20		
MLC3-40	40		
MLC3-80	80		
MLC3-150	150		



使用、维护和检修

- ◆ 动力配电箱在安装或检修后，在投入运行前须进行下列各项检查与试验(检修后的检查与试验，视其检修性质而定)；
- ◆ 检查动力配电箱内部装设电器设备和二次接线是否符合图纸要求；
- ◆ 检查用于操作的刀开关、空气开关是否灵活，应无卡阻现象；
- ◆ 检查所装设的电器设备的接触是否良好，是否符合该电器设备的本身使用要求；
- ◆ 检查动力配电箱内部有无其他异物及各部分紧固螺钉是否有松动现象。

销售业绩

宁夏银川学府中央工程
济南东区燃煤锅炉替代（能源站一期）工程唐冶能源站
中卫市福兴苑保障性住房项目
上海市虹桥区石油大厦（一）期外立面改造工程
吉安政府大厦电力改造工程
郴州蓉湖御景配电工程
四川南充金鸿房地产开发有限责任公司“金鸿城南区”正式用电工程
四川南充污水处理厂开闭所工程
四川南充梧桐苑地产开发有限责任公司“梧桐苑小区”正式用电工程
绵阳市长林国际广场配电工程项目
佳木斯小区配电工程
甘肃张掖丹霞风景区游客中心10KV配电房工程
江西宜春千年美丽小区10KV配电工程
浙江杭州永利摩托配电工程
河北邢台警苑小区配电工程
中德（芜湖）中小企业国际合作园区标准化厂房10/0.4kV配电工程
灵璧广业 凯旋门二期10KV配电工程
新疆绵森新安基高压正式用电工程
伏羲路等16条道路照明三标段
路灯专版城明线10KV线路设备升级改造
武陟县公元596小区配电工程
健康路等11条道路照明工程
巩义市第二高级中学配电工程
邢台市经济开发区田家庄回迁楼工程
江西鹰潭莫奈陶瓷厂
崔庄养护区供电工程
苟庄停车区供电工程
银川银啤苑危房改造工程
郎溪静雅新苑一期配电工程
河南裕华汽车贸易有限公司基建供配电工程
陇南新天地商住楼综合体地下室配电工程
河西堡铁路采石场配电工程
安康东驼峰信号设备更新改造工程
宁东煤化工园区污水处理厂
吉隆镇特色小镇建设之电力线路入地工程

高压中置柜，低压柜
高压中置柜
高压开闭所
中置柜，低压柜
高压环网柜
箱式变电站
箱式变电站，高压开闭所，配电房
开闭所
箱式变电站，开闭所
高压开闭所，高压中置柜，低压柜
高压开闭所，高压环网柜
高压中置柜，低压柜
高压电缆分支箱，高压中置柜，低压柜
高压环网柜
箱式变电站
高压电缆分支箱，高压充气柜
箱式变电站，高压电缆分支箱
高压电缆分支箱
箱式变电站，高压电缆分支箱
高压电缆分支箱
箱式变电站
美式箱变
配电房，高压环网柜
箱式变电站，高压电缆分支箱
高压中置柜
配电房，高压环网柜
箱式变电站
箱式变电站，高压中置柜，低压柜
箱式变电站，配电房
箱式变电站
配电房，高压环网柜
箱式变电站
箱式变电站
高压环网柜
美式箱变

售后服务承诺

公司拥有技术精湛、素质一流的售后服务技师队伍，本着“保证产品质量，热情服务客户”的服务理念，为用户提供全天候的技术支持和金牌服务。

一、在产品安装调试期间，公司免费为用户提供技术服务、现场协助调试。在服务过程中，公司无偿向用户说明设备制造情况及技术性能，保证设备安装高度验收合格。

二、产品质保期内，属于正常使用中出现的故障，免费维修，并确保用户反馈意见在最短时间得以解决。受理用户提出的质量问题与服务要求后，正常情况下，市内3小时内赶赴故障现场，若遇到变压器或高、低压关键元器件损坏，保证1-3日内予以修复；外省5小时制定维修方案，24小时内派技术人员到现场处理。

三、产品质保期内，若故障赶时间累计超过30天，则质保期按故障时间的两倍顺延。

四、在安装调试过程中，非我公司原因造成的产品故障，我公司有协助解决问题的义务，但所需费用由需方承担。

五、采购的所有外购件，如有质量问题均由我公司负责。质保期内更换的零部件，自更换之日起保修期为12个月。

六、在产品质保期满后，公司仍将为用户进行延续服务并提供技术支持，以最优惠的价格为用户终身提供所需备品、备件、配件和维修保养技术，费用低于行业价格。

我公司永远坚守“想用户所想、急用户所急”的宗旨，以“重合同、守信誉”及良好的售后服务履行承诺，服务用户，造福社会。