

ALSTM3 系列塑壳断路器



概述

ALSTM3 系列塑壳断路器 (以下简称断路器), 是本公司采用国际先进设计、制造技术研制、开发的新型断路器之一。其额定绝缘电压为 800V, 适用于交流 50Hz/60Hz, 额定工作电压 690V 及以下 (ALSTM3 ~63 为 400V), 额定工作电流至 800A 的电路中作不频繁转换及电动机保护 (额定电流 >630A 无电动机保护型) 之用。断路器具有过载、短路和欠电压保护功能, 能保护线路和电源设备不受损坏。

断路器按照其额定极限短路分断能力 (Icu) 的高低, 分为 C 型 (基本型)、L 型 (标准型)、M 型 (较高分断型) 三类。该断路器具有体积小、分断高、飞弧短 (部分规格零飞弧)、抗振动等特点。

本断路器可垂直安装 (即竖装), 亦可水平安装 (即横装)。

本断路器具有隔离功能, 其相应的符号为: 。

断路器符合 GB/T14048.2 标准要求。

正常使用条件和安装条件

- 周围空气温度为 -5°C ~ +40°C;
- 安装地点的海拔不超过 2000m;
- 安装地点的空气相对湿度在最高温度为 +40°C 时不超过 50%, 在较低温度下可以有较高的相对湿度, 例如 20°C 时达 90%。对由于温度变化偶尔产生的凝露应采取特殊措施;
- 污染等级为 3 级;
- 断路器通过 GB/T2423.10 试验要求可耐受频率为 2Hz~13.2Hz、位移为 ±1mm 及频率为 13.2Hz~100Hz、加速度为 ±0.7g 的机械振动;
- 断路器主电路安装类别为 III, 其余辅助电路、控制电路安装类别为 II;
- 断路器适用于电磁环境 A;
- 湿热带型 (TH 型) 断路器通过 GB/T2423.4 试验要求, 能耐受潮湿空气、盐雾、油雾、霉菌的影响;
- 断路器应安装在无爆炸危险和无导电尘埃、无足以腐蚀金属和破坏绝缘的地方;
- 断路器应安装在没有雨雪侵袭的地方;
- 储存条件: 周围空气温度为 -40°C ~ +70°C。

塑壳式断路器系列

主要技术性能指标

壳架等级额定电流 I _{nm} (A)	63			125			250			400			630			800					
	ALSTM3 -63L	ALSTM3 -63M	ALSTM3 -63M	ALSTM3 -125L	ALSTM3 -125M	ALSTM3 -125M	ALSTM3 -250L	ALSTM3 -250M	ALSTM3 -250M	ALSTM3 -400L	ALSTM3 -400M	ALSTM3 -400M	ALSTM3 -630L	ALSTM3 -630M	ALSTM3 -630M	ALSTM3 -800L	ALSTM3 -800M	ALSTM3 -800M			
极数	3/4			3/4			3/4			3/4			3/4			3/4			3/4		
额定电流 I _n (A)	10, 16, 20, 25, 32, 40, 50, 63			10, 16, 20, 25, 32, 40, 50, 63, 80, 100, 125			100, 125, 140, 160, 180, 200, 225, 250			225, 250, 315, 350, 400			400, 500, 630			400, 500, 630, 700, 800			AC800		
额定绝缘电压 U _i (V)	AC800			AC800			AC800			AC800			AC800			AC800			AC800		
额定冲击耐受电压 U _{imp} (V)	8000			8000			8000			8000			8000			8000			8000		
额定工作电压 U _e (V) 50Hz/60Hz	AC400			AC400			AC400			AC400			AC400			AC400			AC400		
飞弧距离 (mm)	≥ 50(0)			≥ 50(0)			≥ 50(0)			≥ 100(0)			≥ 100(0)			≥ 100(0)			≥ 100(0)		
额定极限短路分断能力 I _{cu} (kA)	35	50	50	35	50	70	50	70	70	35	50	70	35	50	70	35	50	70	65	75	
额定运行短路分断能力 I _{cs} (kA)	22	35	35	22	35	50	35	50	50	35	50	50	35	50	50	35	50	50	65	65	
使用类别	A			A			A			A			A			A			A		
电气寿命 (次) ¹⁾	1500			1500			1500			1000			1000			1000			500		
免维护	8500			8500			7000			4000			4000			4000			2500		
外形尺寸 (mm)	宽 (3P/4P)	75/100	75/100	75/100	92/122	92/122	107/142	107/142	107/142	150/198	150/198	150/198	182/240	182/240	182/240	210/280	210/280	210/280	280	280	
	长	130	130	130	150	150	165	165	165	257	257	257	270	270	270	280	280	280	110	110	
	高	60	60	60	92	92	90	90	90	106.5	106.5	106.5	110	110	110	115.5	115.5	115.5	115.5	115.5	

注:

1) 根据 GB/T14048.1 术语“寿命”表示电器在修理或更换部件前完成的操作循环次数的概率。

保护特性

(一)用途类型为配电型

配电型 ALSTM3 断路器可分为以下脱扣器方式:

——代号为 3 的热动 + 电磁脱扣器, 如选型型号为 ALSTM3 -63M/3300;

——代号为 2 的仅有电磁脱扣器, 如选型型号为 ALSTM3 -63M/3200。

◆ 脱扣器方式代号为 3, 热动 + 电磁脱扣器

保护功能	壳架等级	额定电流 In(A)	动作特性
过载保护	全系列	10~800	按 I ² t 动作
过载报警不脱扣	100~800	10~800	1.05In(冷态), 1h 内不动作 (In ≤ 63A) 1.3In(热态), ≤ 1h 动作 (In ≤ 63A) 1.05In(冷态), 2h 内不动作 (In > 63A) 1.3In(热态), ≤ 2h 动作 (In > 63A)

保护功能	壳架等级	额定电流 In(A)	短路保护电流设定值 Ir(A)	动作时间	
短路保护	63	10~25	300	瞬时动作	
		32~63	10In		
	125C	10~25	300		
		32~125	10In		
	125L/M/H	16~125	10In		
		100~140	10In		
	250	160~250	10In		(可提供 5In 订货时注明)
		225~400	10In		
	630	400~630	10In		
	800	400~800	10In		
动作允差			±20%		

保护功能	壳架等级	额定电流 In(A)	短路保护电流设定值 Ir(A)
中性极保护 (四极断路器)	63	10~63	In, Ir
		125	10~63 80~125 63, 630
	250	100~200	100, 1000
		225/250	125, 1250
	400	225~315	225, 2250
		350/400	250, 2500
	630	400~630	400, 4000
	800	400/500	400, 4000
		630~800	500, 5000
	A 型 /B 型	全系列	10~800

塑壳式断路器系列

◆ 脱扣器方式代号为 2, 仅有电磁脱扣器

保护功能	壳架等级	额定电流 In(A)	短路保护电流设定值 Ir(A)	动作时间	
短路保护	63	10~25	300	瞬时动作	
		32~63	10In		
	125C	10~25	300		
		32~125	10In		
	125L/M/H	16~125	10In		
		100~140	10In		
	250	160~250	10In		(可提供 5In 订货时注明)
		225~400	10In		
630	400~630	10In			
800	400~630	10In			
动作允差			±20%		
中性极保护 (四极断路器)	63	10~25	300	瞬时动作	
		32~63	10In		
	125C	10~25	300		
		32~63	10In		
	125L/M/H	16~63	10In		
		80~125	630 (可提供 5In 订货时注明)		
	250	100~200	1000		(可提供 10In 订货时注明)
		225~250	1250		
	400	225~315	2250		
		350/400	2500		
630	400~630	4000			
	400/500	4000			
800	630~800	5000			
	A 型 /B 型	全系列	10~800	无保护	

(二)用途类型为电动机保护型

电动机保护型 ALSTM3 断路器可分为以下脱扣器方式:

——代号为 3 的热动 + 电磁脱扣器, 如选型型号为 ALSTM3 -63M/33002;

——代号为 2 的仅有电磁脱扣器, 如选型型号为 ALSTM3 -63M/32002。

◆ 脱扣器方式代号为 3, 热动 + 电磁脱扣器

保护功能	壳架等级	额定电流 In(A)	动作特性
过载保护	全系列	10~630	按 I ² t 动作 1.0In(冷态), 2h 内不动作 (In ≤ 63A) 1.2In(热态), 2h 动作 (In ≤ 63A)
过载报警不脱扣	125~800	16~630	1.2In(热态), ≤ 2min (ALSTM3 -63L/M、ALSTM3 -125C) ≤ 4min (ALSTM3 -125L/M/H) ≤ 8min (ALSTM3 -250、400、630 及 800 中 In ≤ 63A) 7.2In 冷态 0.5S < Tp ≤ 5S (ALSTM3 -63L/M、ALSTM3 -125C) 4S < Tp ≤ 10S (ALSTM3 -125L/M/H) 6S < Tp ≤ 20S (ALSTM3 -250、400、630 及 800 中 In ≤ 63A) 脱扣级别 5 (ALSTM3 -63L/M、ALSTM3 -125C) 10 (ALSTM3 -125L/M/H) 20 (ALSTM3 -250、400、630 及 800 中 In ≤ 63A)

保护功能	壳架等级	额定电流 In(A)	短路保护电流设定值 Ir(A)	动作时间
短路保护	63	10~25	300	瞬时动作
		32~63	12In	
	125C	10~25	300	
		32~125	12In	
	125L/M/H	16~125	12In	
	250	100~250	12In	
	400	225~400	12In	
630	400~630	12In		
800	400~630	12In		
动作允差			±20%	

保护功能	壳架等级	额定电流 In(A)	中性极过载保护电流设定值 (A) 中性极短路保护电流设定值 (A)	动作时间	
中性极保护 (四极断路器)	C 型 /D 型	63	In, Ir	可提供中性极过载保护 电流设定值为 In, 中性极短路保护电流设定 值为 Ir, 订货时注明。	
		125	10~63		In, Ir
			80~125		63, 756
		250	100~200		100, 1200
			225/250		125, 1500
		400	225~315		225, 2700
			350/400		250, 3000
		630	400~630		400, 4800
		800	400/500		400, 4800
			630		500, 6000
A 型 /B 型	全系列	10~630	无保护		

◆ 脱扣器方式代号为 2, 仅有电磁脱扣器

保护功能	壳架等级	额定电流 In(A)	短路保护电流设定值 Ir(A)	动作时间	
短路保护	63	10~25	300	瞬时动作	
		32~63	12In		
	125C	10~25	300		
		32~125	12In		
	125L/M/H	16~125	12In		
	250	100~250	12In		
	400	225~400	12In		
630	400~630	12In			
800	400~630	12In			
动作允差			±20%		
中性极保护 (四极断路器)	C 型 /D 型	63	In, Ir	瞬时动作	
		125C	10~25		300
			32~63		12In
		125L/M/H	16~63		10In
			80~125		756
		250	100~200		1200
			225-250		1500
		400	225-315		2700
			350/400		3000
		630	400~630		4800
800	400/500	4800			
	630	6000			
A 型 /B 型	全系列	10~630	无保护		

注: ALSTM3-125C 中 80A,100A,125A 无仅有电磁脱扣器的电动机保护产品。

塑壳式断路器系列

内部附件代号

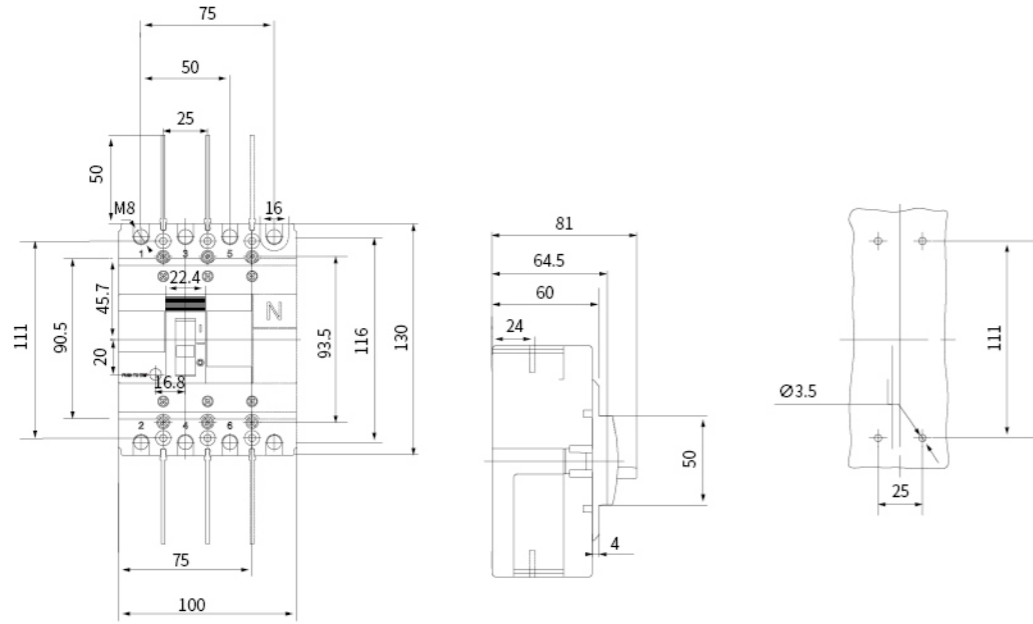
□ 报警开关 ■ 辅助开关 ● 分励脱扣器 ○ 欠电压脱扣器 → 引线方向



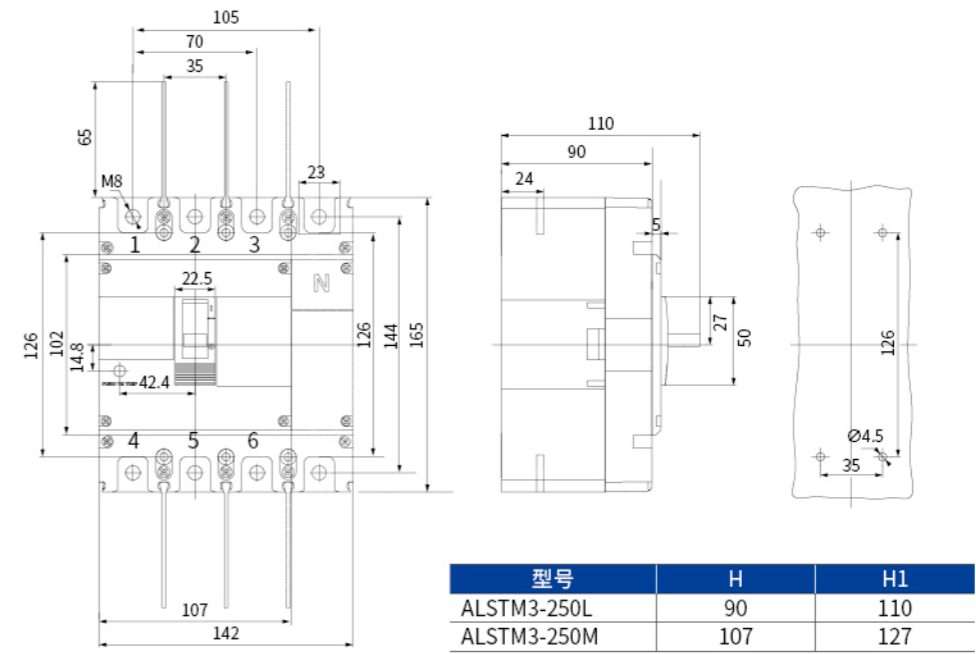
代号	附件名称	ALSTM3 -63	ALSTM3 -125C	ALSTM3 -125L/M	ALSTM3 -250L/M	ALSTM3 -400/630/800
		3 极 /4 极	3 极 /4 极	3 极 /4 极	3 极 /4 极	3 极 /4 极
00	无内部附件					
08	报警开关	← □ □ □	← □ □ □	← □ □ □	← □ □ □	← □ □ □
10	分励脱扣器	← ● □ □	← ● □ □	← ● □ □	← ● □ □	← ● □ □
20	辅助开关 (1NO1NC)	← ■ □ □	← ■ □ □	← ■ □ □	← ■ □ □	
	辅助开关 (2NO2NC)					← ■ □ □
02	辅助开关 (2NO2NC)	← ■ □ □	← ■ □ □	← ■ □ □	← ■ □ □	
30	欠电压脱扣器	← ○ □ □	← ○ □ □	← ○ □ □	← ○ □ □	← ○ □ □
40	分励脱扣器辅助开关 (1NO1NC)	← ● ■ □	← ● ■ □	← ● ■ □	← ● ■ □	
	分励脱扣器辅助开关 (2NO2NC)					← ● ■ □
12	分励脱扣器辅助开关 (2NO2NC)	← ● ■ □	← ● ■ □	← ● ■ □	← ● ■ □	
50	分励脱扣器 欠电压脱扣器	← ○ ● □	← ○ ● □			← ○ ● □
60	二组辅助开关 (2NO2NC)	← ■ □ □	← ■ □ □	← ■ □ □	← ■ □ □	
	二组辅助开关 (4NO4NC)					← ■ □ □
22	二组辅助开关 (3NO3NC)	← ■ □ □	← ■ □ □	← ■ □ □	← ■ □ □	
23	二组辅助开关 (4NO4NC)	← ■ □ □	← ■ □ □	← ■ □ □	← ■ □ □	
70	欠电压脱扣器辅助开关 (1NO1NC)	← ○ ■ □	← ○ ■ □	← ○ ■ □	← ○ ■ □	
	欠电压脱扣器辅助开关 (2NO2NC)					← ○ ■ □
32	欠电压脱扣器辅助开关 (2NO2NC)	← ○ ■ □	← ○ ■ □	← ○ ■ □	← ○ ■ □	
18	分励脱扣器 报警开关	← ● □ □	← ● □ □	← ● □ □	← ● □ □	← □ □ ●
28	辅助开关 (1NO1NC) 报警开关	← ■ □ □	← ■ □ □	← ■ □ □	← ■ □ □	← □ □ ■
	辅助开关 (2NO2NC) 报警开关					
38	欠电压脱扣器 报警开关	← ○ □ □	← ○ □ □	← ○ □ □	← ○ □ □	
48	分励脱扣器 辅助开关 (1NO1NC) 报警开关	← ● □ □	← ● □ □	← ● □ □	← ● □ □	← □ □ ●
	分励脱扣器 辅助开关 (2NO2NC) 报警开关					
68	二组辅助开关 (2NO2NC) 报警开关	← ■ □ □	← ■ □ □	← ■ □ □	← ■ □ □	
	二组辅助开关 (4NO4NC) 报警开关					← ■ □ □
05	二组辅助开关 (3NO3NC) 报警开关	← ■ □ □	← ■ □ □	← ■ □ □	← ■ □ □	← □ □ ■
78	欠电压脱扣器 辅助开关 (1NO1NC) 报警开关	← ○ □ □	← ○ □ □	← ○ □ □	← ○ □ □	
	欠电压脱扣器 辅助开关 (2NO2NC) 报警开关					← ○ □ □

外形及安装尺寸

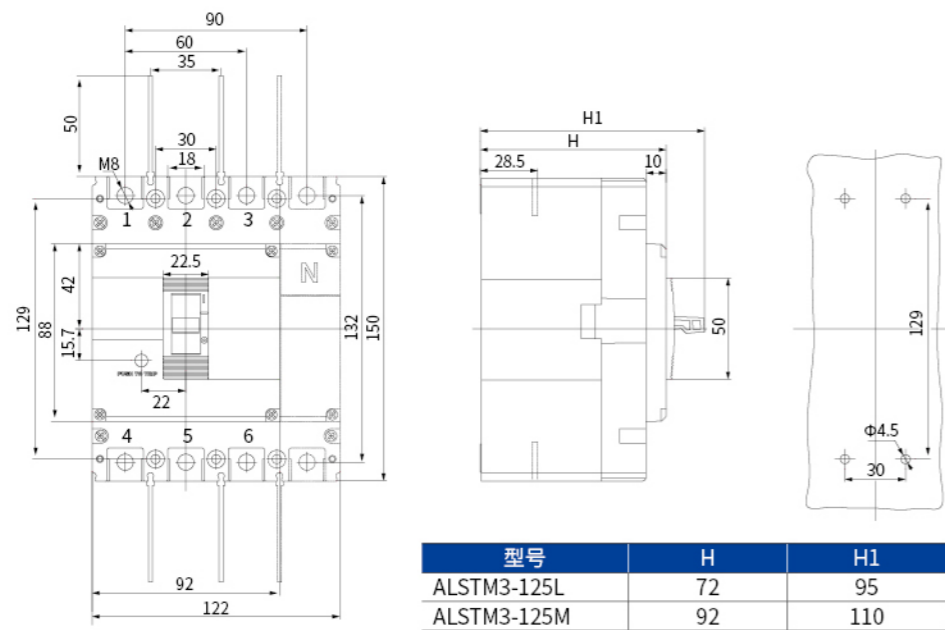
ALSTM3-63(L/M) 及 ALSTM3-125C 外形、安装及面板示意图



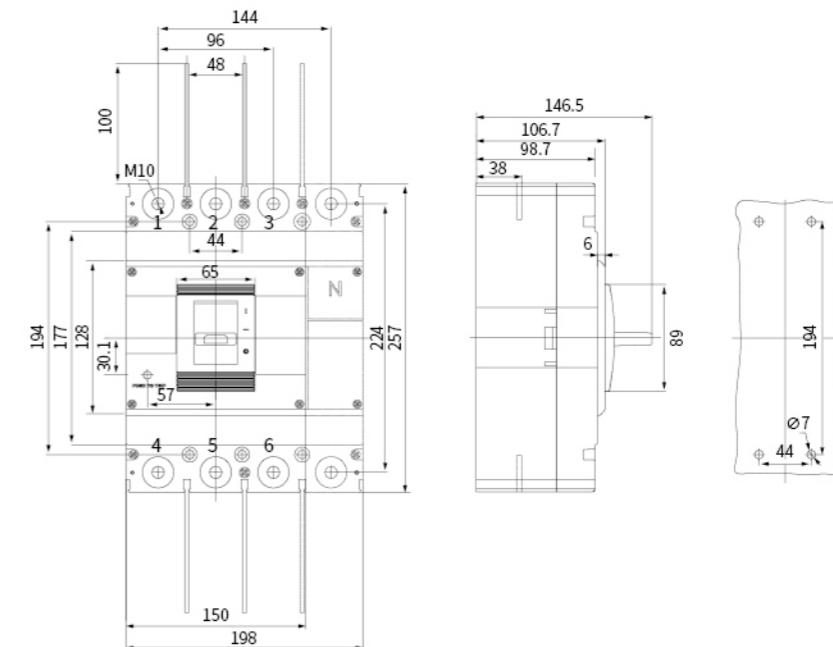
ALSTM3-250(L/M) 外形、安装及面板示意图



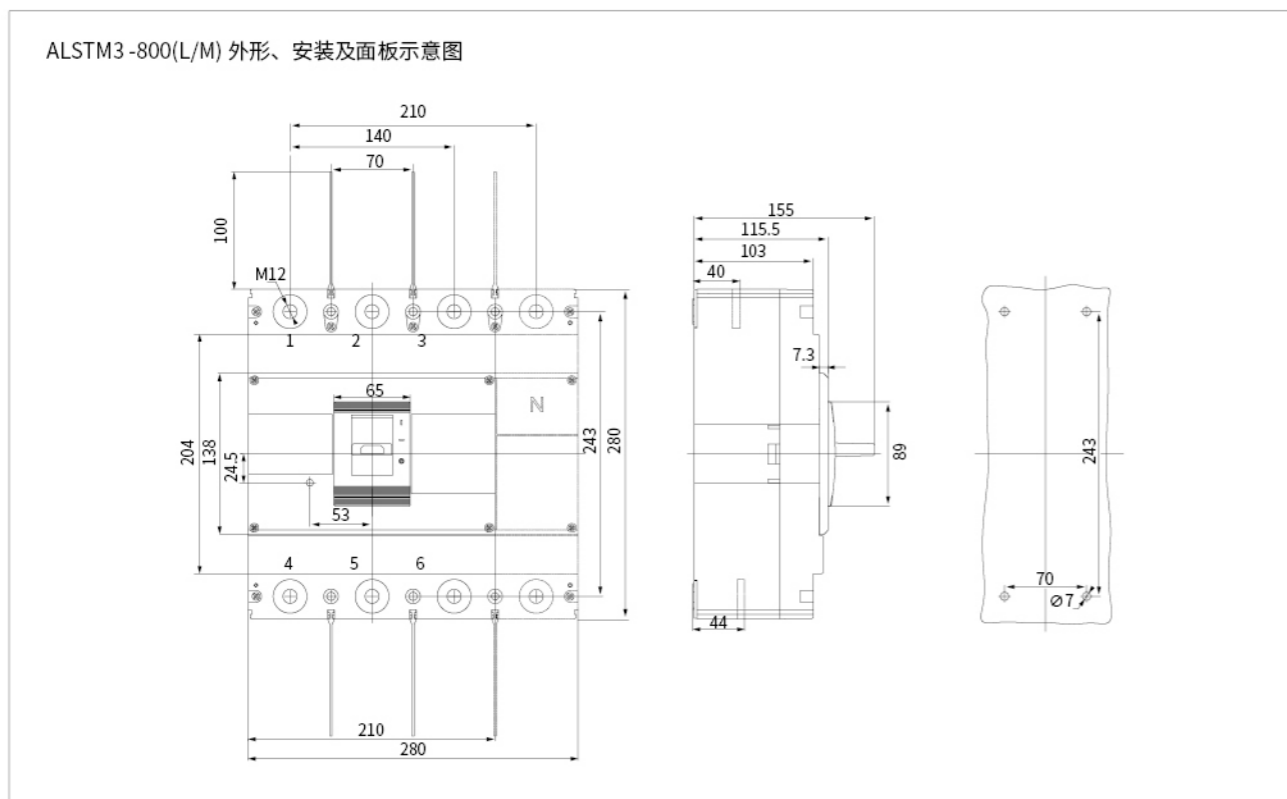
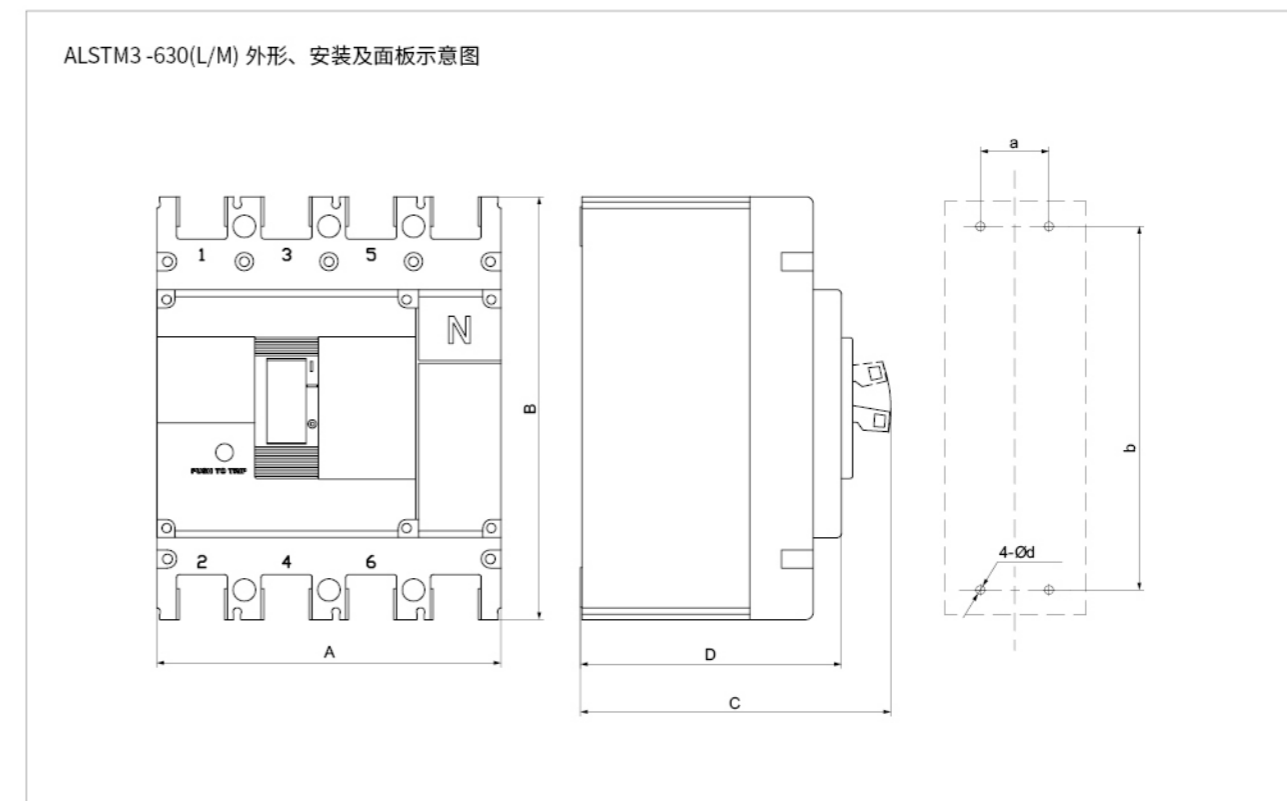
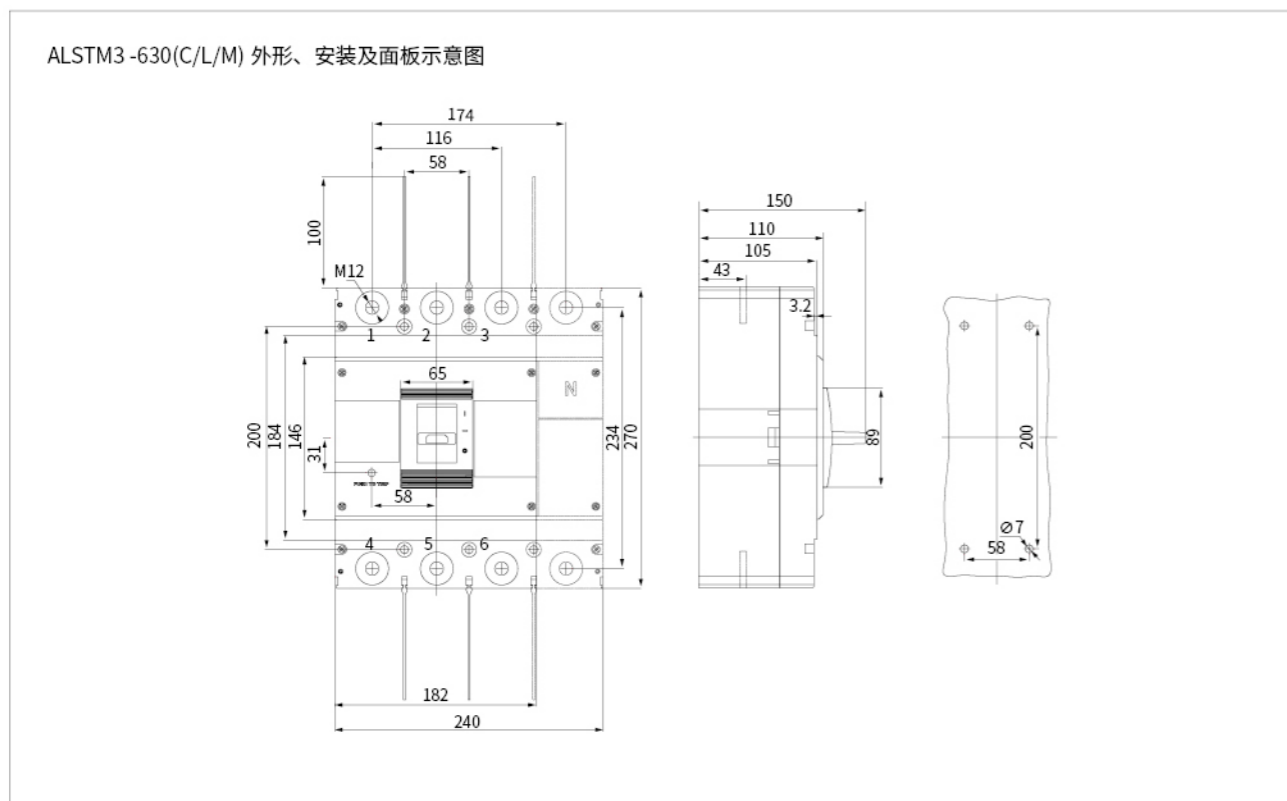
ALSTM3-125(L/M) 外形、安装及面板示意图



ALSTM3-400(L/M) 外形、安装及面板示意图

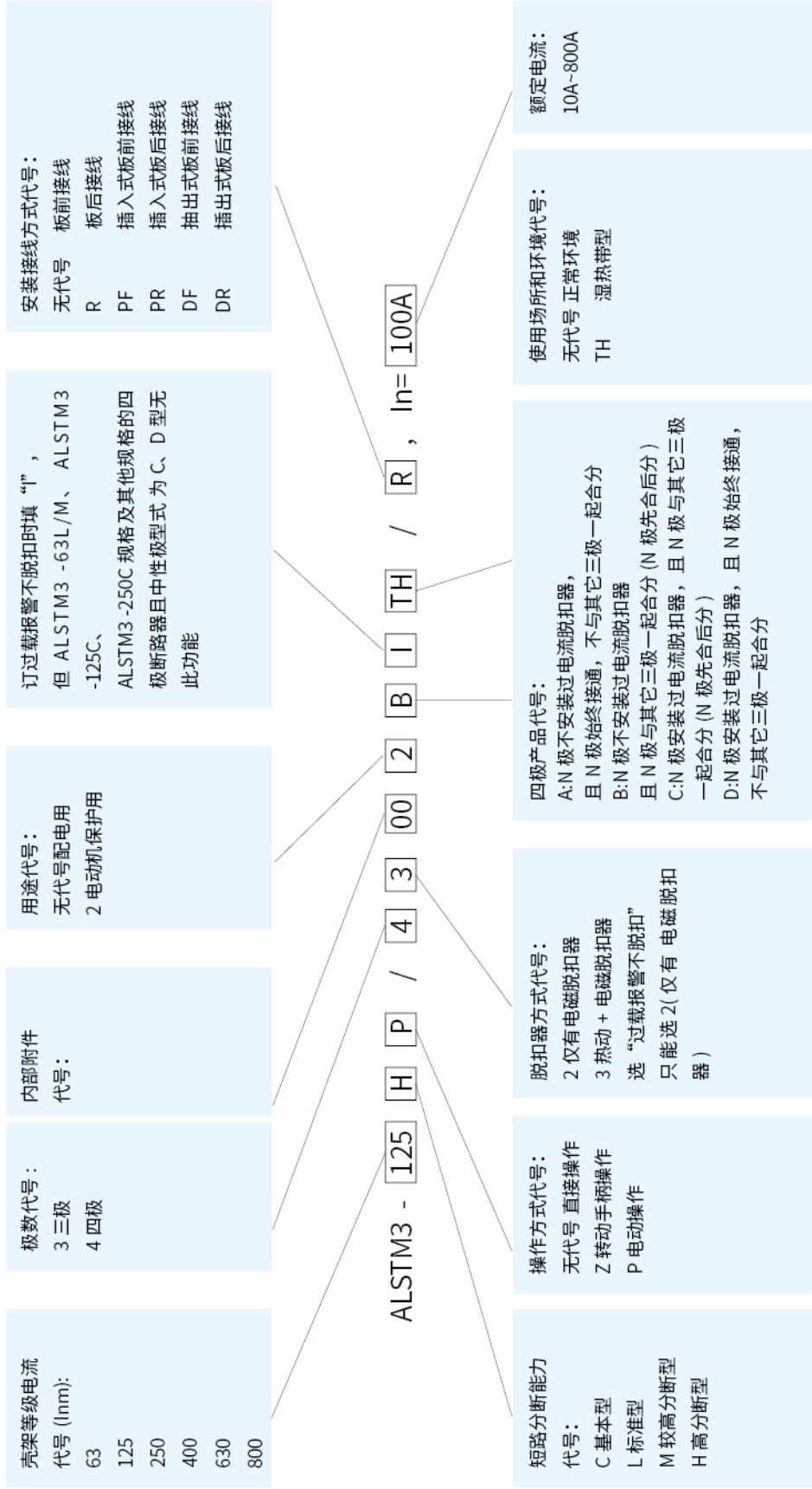


外形及安装尺寸



型号	极数	外形尺寸				安装尺寸		
		A	B	C	D	a	b	φd
ALSTM3-63L/M	3	75	130	81	60	25	111	3.5
	4	100				50		
ALSTM3-125C	3	75	130	81	60	25	111	3.5
	4	100				50		
ALSTM3-125L	3	92	150	95	72	30	129	4.5
	4	122				60		
ALSTM3-125M	3	92	150	110	92	30	129	4.5
	4	122				60		
ALSTM3-250L	3	107	165	110	90	35	126	4.5
	4	142				70		
ALSTM3-250M	3	107	165	127	107	35	126	4.5
	4	142				70		
ALSTM3-400L/M	3	150	257	146.5	106.5	44	194	7
	4	198				94		
ALSTM3-630L/M	3	182	270	150	110	58	200	7
	4	240				116		
ALSTM3-800L/M	3	210	280	155	115.5	70	243	7
	4	280				140		

快速选型表



举例: 如订 ALSTM3-125, 标准型, 三极, 配用电, 额定电流为 50A 并带分励脱扣器、板前接线 2 台, 即写为订 ALSTM3-125L/3310 50A, 2 台